

F2 行程开关

LXW6 微动开关



选型指南

产品名称	触头代码	操动形式
LXW6	□	□
	11: 一常开 一常闭	DA: 长按钮型 DA2: 短按钮型 CA: 长按钮型 CL: 长杆滚轮型 DL: 短杆滚轮型 CDL: 长杆单向滚轮型 DDL: 短杆单向滚轮型 CG: 长横模杆型 DG: 短横模杆型 BZ: 面板安装柱塞型 ZL: 直装滚轮型 HL: 横装滚轮型 W1: 万向式型 1 (铆头式) W2: 万向式型 2 (杆式) W3: 万向式型 3 (针式)

产品简介

- LXW6 微动开关主要应用在交流 50 ~ 60Hz, 额定工作电压 (Ue) AC380 V/DC220 V, 约定发热电流 (Ith) 10A 的控制电路中。
- 广泛用于机械、纺织、轻工、电子仪器等各种机器设备的行程控制, 限位保护和切换电路元件使用等。
- 产品符合 GB14048.5 标准, 获得国家强制性产品 CCC 认证。
- 产品应用环境温度 -5°C ~ +40°C; 相对湿度 ≤ 85%(20°C), 操作频率 40 次 / 分, 防护等级 IP63 的场合中。

产品优势

- 机械强度高、耐冲击
外罩盖使用良好的机械特性的强塑胶, 用螺钉固定。
- 防护性能好, 防水耐油
端子部分采用环氧树脂密封端类型部件完全密闭式结构, 防护等级可达 IP63。
- 寿命长, 采用弹簧结构设计
采用高效率线圈弹簧开关装置, 机械寿命为 1000 万次以上。

主要应用行业

- 用于食品加工、自动装置、建工机械、机床、传送机、处理机的顺序控制。
- 当安装空间有限制并要求防护等级时可理想用于轻工业机械。

F2 行程开关

LXW6 微动开关

技术参数

使用类别	AC-15	DC-13
额定工作电压 (Ue) V	380V(AC)	220V(DC)
额定工作电流 (Ie) A	0.79A	0.14A
约定发热电流 (Ith) A	10A	
耐受冲击电压 (Uimp) KV	2.5KV	
机械寿命	1000 万次	
电气寿命	50 万次	
操作频率	40 次 / 分	
螺钉拧紧力矩	0.5N.m	
环境温度	-5°C ~+40°C	
相对湿度	≤ 85%(20°C)	
防护等级	IP63	
符合标准	GB/T 14048.5	
认证证书	CCC	

型号	动作力 OF	复位力 RF	动作行程 PT	超行程 OT	差程 MD	动作位置 OP	自由位置 FP
	最大 (Max.)	最小 (Min.)	最大 (Max.)	最小 (Min.)	最大 (Max.)		
	N	N	mm	mm	mm	mm	mm
LXW611DA	6	1	2	2	1.2	44±1.2	
LXW611DA2	6	1	2	0.8	0.8	30.5±0.8	
LXW611CA	6	1	2	5	0.8	44±1.2	
LXW611CL	1.8	0.5	11	3	2.4	40±1	51
LXW611DL	2.4	0.8	6.5	2	1.5	40±1	46
LXW611CDL	2	0.6	11	3	2.4	50±1.2	57
LXW611DDL	2.8	1	6.5	2	1.5	50±1.2	56
LZW611CG	1.5	0.4	13.5	4	3.2	25±1	35
LXW611DG	2.2	0.6	8.5	2.5	2	25±1	32
LXW611BZ	6	1	2	6	0.8	21.8±1.2	
LXW611ZL	6	1	2	6	0.8	33.3±1.2	
LXW611HL	6	1	2	6	0.8	33.3±1.2	
LXW611W1	1.2		35°				
LXW611W2	1.2		35°				
LXW611W3	1.2		35°				

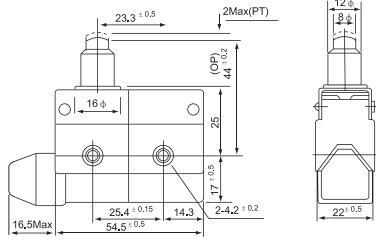
F2 行程开关

LXW6 微动开关

外形及安装尺寸(mm)

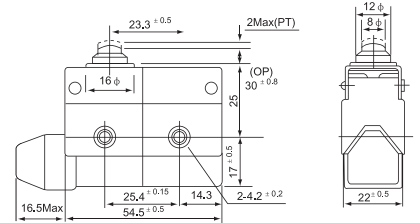
LXW6-11DA

LXW6-11DA 尺寸线图



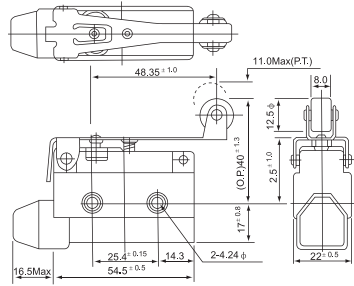
LXW6-11DA2

LXW6-11DA2 尺寸线图



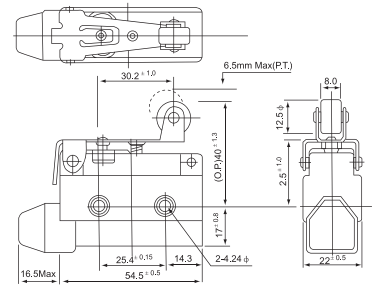
LXW6-11CL

LXW6-11CL 尺寸线图



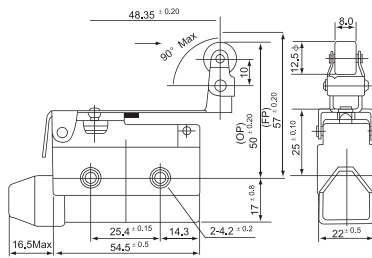
LXW6-11DL

LXW6-11DL 尺寸线图



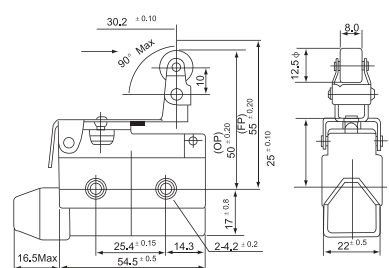
LXW6-11CDL

LXW6-11CDL 尺寸线图



LXW6-11DDL

LXW6-11DDL 尺寸线图



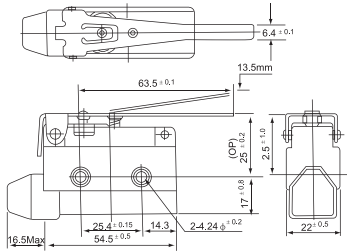
F2 行程开关

LXW6 微动开关

外形及安装尺寸(mm)

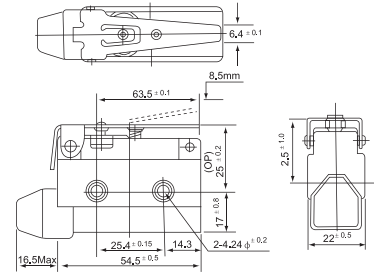
LXW6-11CG

LXW6-11CG 尺寸线图



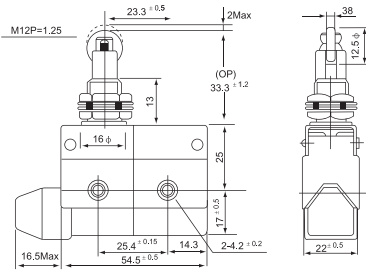
LXW6-11DG

LXW6-11DG 尺寸线图



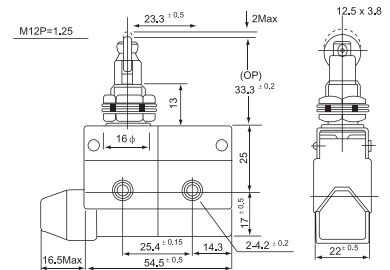
LXW6-11ZL

LXW6-11ZL 尺寸线图



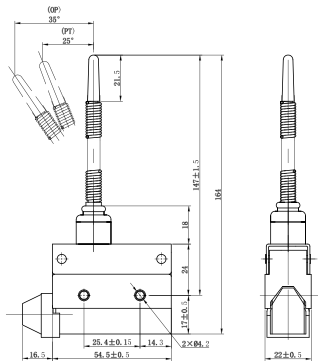
LXW6-11HL

LXW6-11HL 尺寸线图



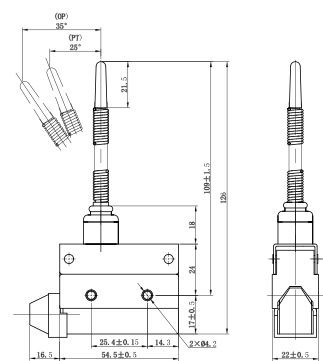
LXW6-11W1

LXW6-11W1 尺寸线图



LXW6-11W2

LXW6-11W2 尺寸线图



F2 行程开关

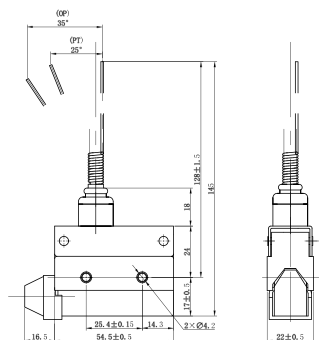
LXW6 微动开关

外形及安装尺寸(mm)

LXW6-11W3



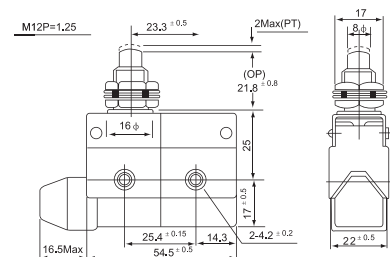
LXW6-11W3 尺寸线图



LXW6-11BZ



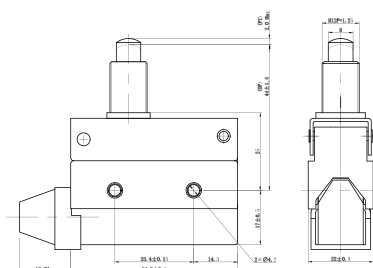
LXW6-11BZ 尺寸线图



LXW6-11CA



LXW6-11CA 尺寸线图



F2 行程开关

LXW6 微动开关

替代型号

推荐采用	操作方式	替代型号				
LXW6-11DA	长按钮型	-AZ/7110	-TZ/7110	-MN/5110	-ZL/15G01	
LXW6-11DA2	短按钮型	-AZ/7100	-TZ/7100	-MN/5100		
LXW6-11CA	长按钮型					
LXW6-11CL	长杆滚轮型	-AZ/7121	-TZ/7121	-MN/5121	-ZL/15G07	-D4MC/2000
LXW6-11DL	短杆滚轮型	-AZ/7141	-TZ/7141	-MN/5141	-ZL/15G09	-D4MC/2020
LXW6-11CDL	长杆单向滚轮型	-AZ/7124	-TZ/7124	-MN/5124		
LXW6-11DDL	短杆单向滚轮型	-AZ/7144	-TZ/7144	-MN/5144	-ZL/15G070	-D4MC/3030
LXW6-11CG	长横模杆型	-AZ/7120	-TZ/7120	-MN/5120	-ZL/15G060	-D4MC/1000
LXW6-11DG	短横模杆型	-AZ/7140	-TZ/7140	-MN/5140	-ZL/15G06	-D4MC/1020
LXW6-11BZ	面板安装柱塞型	-AZ/7310	-TZ/7310	-MN/5310	-ZL/15G03	-D4MC/5000
LXW6-11ZL	直装滚轮型	-AZ/7311	-TZ/7311	-MN/5311	-ZL/15G030	-D4MC/5020
LXW6-11HL	横装滚轮型	-AZ/7312	-TZ/7312	-MN/5312	-ZL/15G031	-D4MC/5040
LXW6-11W1	万向式型 1	-AZ/7161	-TZ/7161	-MN/5161		
LXW6-11W2	万向式型 2	-AZ/7166	-TZ/7166	-MN/5166		
LXW6-11W3	万向式型 3	-AZ/7169	-TZ/7169	-MN/5169		

订货编码

订货编码	型号	描述
LXW611DA	LXW6-11DA	长按钮型
LXW611DA2	LXW6-11DA2	短按钮型
LXW611CA	LXW6-11CA	长按钮型
LXW611CL	LXW6-11CL	长杆滚轮型
LXW611DL	LXW6-11DL	短杆滚轮型
LXW611CDL	LXW6-11CDL	长杆单向滚轮型
LXW611DDL	LXW6-11DDL	短杆单向滚轮型
LZW611CG	LZW6-11CG	长横模杆型
LXW611DG	LXW6-11DG	短横模杆型
LXW611BZ	LXW6-11BZ	面板安装柱塞型
LXW611ZL	LXW6-11ZL	直装滚轮型
LXW611HL	LXW6-11HL	横装滚轮型
LXW611W1	LXW6-11W1	万向式型 1 (铆头式)
LXW611W2	LXW6-11W2	万向式型 2 (杆式)
LXW611W3	LXW6-11W3	万向式型 3 (针式)