

F2 行程开关

LXK3 行程开关

选型指南

产品名称	触头代码	触头组合形式	保护外壳形式	操作形式
LXK3	□	□	□	□
	↓	↓	↓	↓
	2: 一常开一常闭	0: 触头组合形式	S: 竖型保护外壳 H: 横型保护外壳	见以下表格
	符号代号	操作方式		
	B	滚轮转臂式		
	D	弹性摆杆式		
	L	滚轮柱塞式		
	J	可调金属摆杆式		
	T	可调滚轮转臂式		
	Z	柱塞式		
	H1	“叉”式，二轮在同一方向		
	H2	“叉”式，左轮在前，右轮在后		
	H3	“叉”式，右轮在前，左轮在后		
	W	万向型		



产品特征

- 作为操纵、控制信号, 连锁之用

技术参数

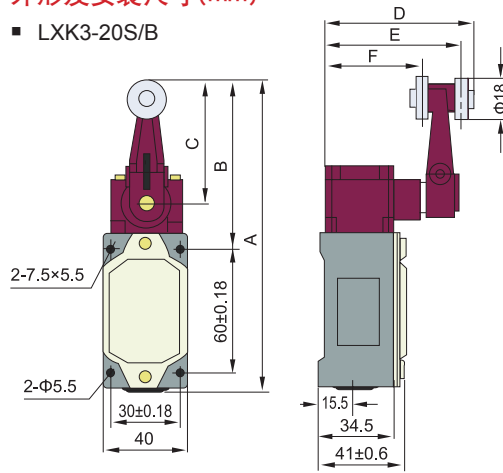
使用类型	额定值			
AC-15 额定工作电压(Ue)	V	380	220	110
AC-15 额定工作电流(Ie)	A	0.8	1.6	2.5
DC-13 额定工作电压(Ue)	V	220	110	
DC-13 额定工作电流(Ie)	A	0.16	0.315	
额定工作电压(Ue)	V	380		
约定自由发热电流(Ith)	A	10		
额定冲击耐受电压(Uimp)	V	6000		
额定工作制	h	8		
防护等级	IP65			
国家标准	GB/T14048.5			
认证证书	CCC、ISO9001			

F2 行程开关

LXK3 行程开关

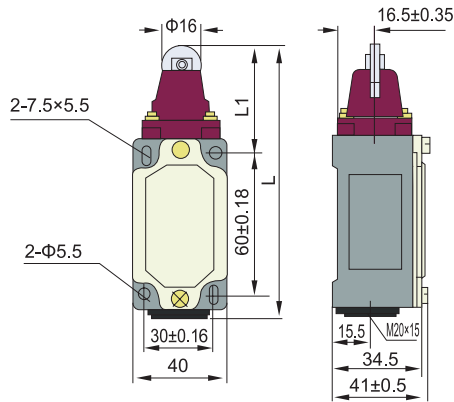
外形及安装尺寸(mm)

■ LXK3-20S/B



型号	安装尺寸					
	A	B	C	D	E	F
LXK3-20S/B	134 ⁰ _{-2.5}	54.5±0.6	34±0.125	65±0.6	57.5±0.6	-
LXK3-20S/T	min 129±1.25 max 199±1.45	50.5~120.5 50.5~120.5	30~100 30~100	69±0.6 69±0.6	61 61	- -
LXK3-20S/D	188±0.3	118.5±2.5	98±2	56.5±0.3	50±0.5	-
LXK3-20S/J	150~230	80.5~160.5	60~140	56.5±0.3	50±0.5	-
LXK3-20S/H1	134 ⁰ _{-2.5}	54.5±0.5	34±0.125	65±0.6	57.5±0.6	41.5±0.5
LXK3-20S/H2	134 ⁰ _{-2.5}	54.5±0.5	34±0.125	65±0.6	57.5±0.6	41.5±0.5
LXK3-20S/H3	134 ⁰ _{-2.5}	54.5±0.5	34±0.125	65±0.6	57.5±0.6	41.5±0.5

■ LXK3-20S/L

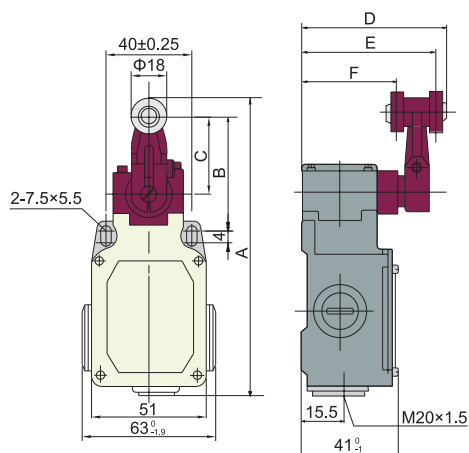


型号	安装尺寸	
	L	L1
LXK3-20S/W	240±3.6	172±3
LXK3-20S/Z	103 ⁰ _{-2.2}	32±0.5
LXK3-20S/L	117 ⁰ _{-2.2}	44.5±0.5
LXK3-20H/W	230±2.3	169±2
LXK3-20H/Z	93 ⁰ _{-2.2}	31.5±0.4
LXK3-20H/L	105.5 ⁰ _{-2.2}	42±0.5

F2 行程开关

LXK3 行程开关

■ LXK3-20H/B



型号	安装尺寸					
	A	B	C	D	E	F
LXK3-20H/B	$124_{-2.5}^0$	61 ± 0.37	34 ± 0.125	65 ± 0.6	57.5 ± 0.6	41.5 ± 0.5
LXK3-20H/T	min 120 ± 1.1 max 190 ± 1.25	$48 \sim 118$ $48 \sim 118$	$30 \sim 100$ $30 \sim 100$	68 ± 0.6 68 ± 0.6	61 61	- -
LXK3-20H/D	176 ± 0.3	118	95	57 ± 0.3	50	-
LXK3-20H/J	$110 \sim 220$	$77 \sim 157$	$59 \sim 139$	57 ± 0.3	50	-
LXK3-20H/H1	$124_{-2.5}^0$	61 ± 0.6	34 ± 1.25	65 ± 0.6	57.5 ± 0.6	-
LXK3-20H/H2	$124_{-2.5}^0$	61 ± 0.6	34 ± 1.25	65 ± 0.6	57.5 ± 0.6	-
LXK3-20H/H3	$124_{-2.5}^0$	61 ± 0.6	34 ± 1.25	65 ± 0.6	57.5 ± 0.6	-