

LX10 行程开关

产品特征

- 作为机构行程的终点保护之用,主要用于起重机、水利设备机构上

型号	用途
LX10-11, 12	用于惯性行程不甚大的平移机构
LX10-21, 22	用于惯性行程较大的平移机构
LX10-31, 32	用于限制提升机构的行程

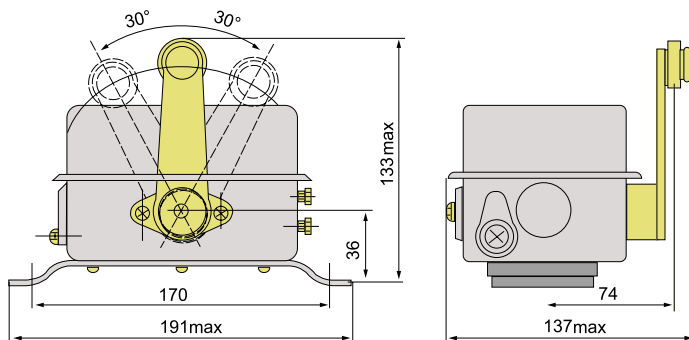
技术参数

额定工作电压(Ue)	V	380(AC), 220(DC)
约定发热电流(Ith)	A	10
额定操作频率	次/h	360
防护等级		IP62
国家标准		GB14048.5
认证证书		CCC、ISO9001

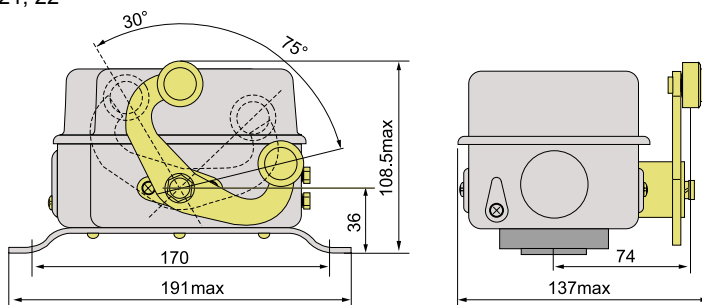
外形及安装尺寸

单位: mm

- LX10-11, 12

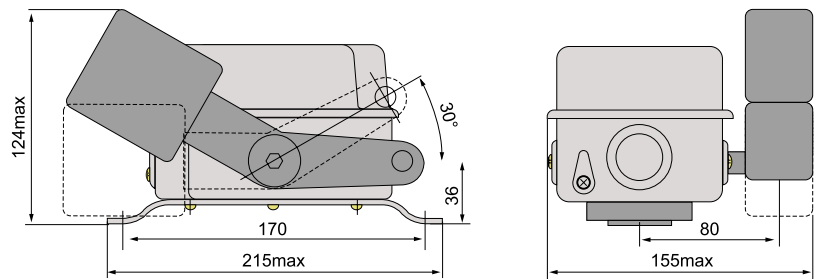


- LX10-21, 22



LX10 行程开关

▪ LX10-31, 32



选型指南

产品名称	操作形式	控制回路数
LX10	<input type="checkbox"/>	<input type="checkbox"/>
	1: 单滚轮尺杆操作臂 2: 双滚轮叉形杆操作臂 3: 重独垂式荷重杠杆操作臂	1: 单回路 2: 双回路