

F5 电动机控制器

KT10 交流凸轮控制器



选型指南

产品名称	额定工作发热电流	线路特征代号
KT10	□	□
	25: 25A 60: 60A	1: 控制一台电机 2: 控制两台电机, 接触器换向 3: 不可以调速 5: 控制两台电机, 直接换向

产品特征

- 在外壳内装有凸轮轴、支柱和固定在支柱上的接触系统
- 接触系统作成转动式单断点, 在动接触头的杠杆上带有滚子, 在定子回路接触系统上带有内衬陶瓷的铁质灭弧罩, 在部分转子电路接触系统上带有铁质灭弧罩
- 控制器的定位是有定位棘轮, 定位杠杆, 定位弹簧实现的
- 控制器制成保护式具有钢板外壳, 上下基座由铸铁制成

技术参数

产品型号	额定电压 (V)	额定工作发热电流 (A)	操作频率 (次/时)	机械寿命 (万次)	手柄操作力 (N)
KT10-25J/1	380	25	600	≤150	≤50
KT10-25J/2					
KT10-25J/3					
KT10-25J/5					
KT10-60J/1		60			
KT10-60J/2					
KT10-60J/3					
KT10-60J/5					
国家标准	GB 14048.5				
认证证书	CCC				

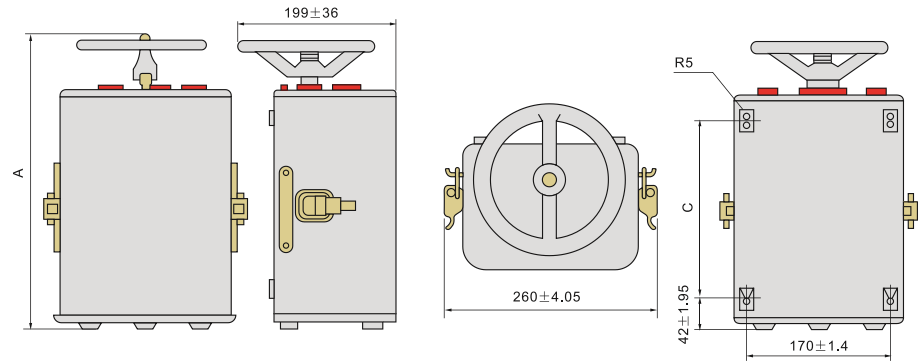
辅助触头的接通与分断能力

电流类别	触头额定发热电流 (A)	通断条件			试验次数 (次)	间隔时间 (S)	通电时间 (S)
		电流 (A)	电压 (V)	COS φ ±0.05			
交流	5	8.8	1.1×380	0.2	50	5~10	0.06~0.2

F5 电动机控制器

KT10 交流凸轮控制器

外形及安装尺寸(mm)



接线图

