

E3 小型电磁继电器

JQX-10F、JTX 系列小型电磁继电器

选型指南



产品名称	触点数目	输入电压	线圈电压
JQX-10F/JTX	2	D	B
	2 : 2Z 3 : 3Z	D : 直流 缺省 : 交流	T : 6V J : 12V B : 24V C : 36V E : 48V F : 110V S : 127V M : 220V Q : 380V

技术参数

触点	形式	2Z 2H 2D	3Z 3H 3D
	负载	10A	10A
	最大切换电压	240VAC/28VDC	
	接触电阻	≤100mΩ	
	材料	银合金	
	电气寿命	≥10万次	
吸合电压 (23℃)	直流 (DC)	≤75%×额定电压	
	交流 (AC)	≤80%×额定电压	
释放电压 (23℃)	直流 (DC)	≥10%×额定电压	
	交流 (AC)	≥30%×额定电压	
最大电压 (23℃)	110%×额定电压		
线圈规格	直流 (DC)	DC6V~220V	
	交流 (AC)	AC6V~380V	
线圈功率	DC:1.5W AC:2.7VA		
吸合时间	≤20ms		
释放时间	≤15ms		
介质耐压	同极触点之间	1500VAC/1min(漏电流1mA)	
	异极触点之间	1200VAC/1min(漏电流1mA)	
	触点与线圈	1500VAC/1min(漏电流1mA)	
绝缘电阻	≥100MΩ(500VDC)		
环境温度	-55~+70℃		
安装方式	插座式		

E3 小型电磁继电器

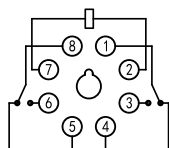
JQX-10F、JTX 系列小型电磁继电器

线圈规格

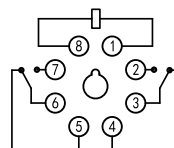
额定电压 DC(V)	额定电流 ±10(mA)	线圈电阻 ±10%(Ω)	最大连续外加电压 (V)	吸合电压 (Max)	释放电压 (Min)	额定功耗 (W)
6	300	20	额定电压 ×110%	≤75% ×额定电压	≥10% 额定电压	1.8
12	150	80				
48	37.5	1280				
110	16	6722				
220	8.1	26888				

额定电压 AC(V)	额定电流 ±10(mA)	线圈电阻 ±10%(Ω)	最大连续外加电压 (V)	吸合电压 (Max)	释放电压 (Min)	额定功耗 (W)
6	450	4.7	额定电压 ×110%	≤80% ×额定电压	≥30% 额定电压	2.7
12	225	18.7				
24	112.5	74.7				
48	56.2	298.7				
110	24.5	1568.5				
220	12.3	6274.1				
380	7	18718				

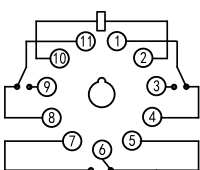
接线图



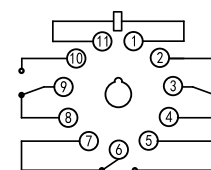
● JQF-10F2Z



● JTX-2C



● JQF-10F3Z

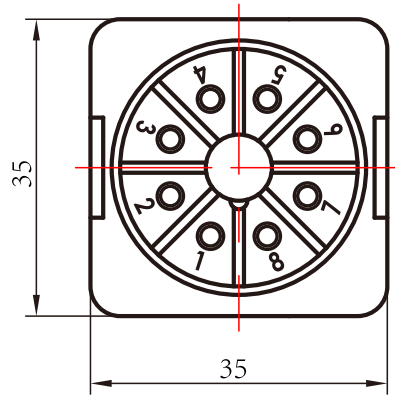


● JTX-3C

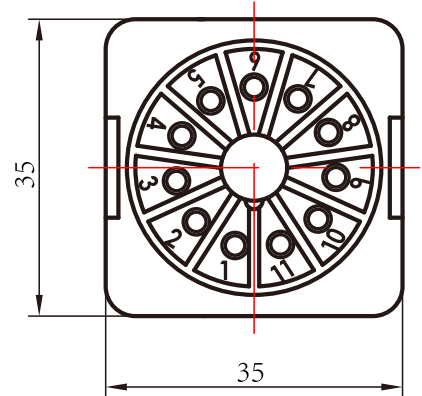
E3 小型电磁继电器

JQX-10F、JTX 系列小型电磁继电器

外形及安装尺寸



• JQF-10F2Z和JQF-10F3Z



• JTX-3Z和JTX-3C

