

# B1 隔离开关及熔断器

## HGLR 隔离开关熔断器组



### 选型指南

产品名称	约定发热电流	极数	操作形式	辅助触点	接线方式
HGLR	<input type="checkbox"/>	<input type="checkbox"/>	<input type="checkbox"/>	<input type="checkbox"/>	<input type="checkbox"/>
	63:63A ... 1250:1250A	3:3极 4:4极	缺省:柜内操作 J:柜外操作	缺省:无辅助触点 1:一组辅助触点 2:2组辅助触点	缺省:板前接线 B:板后接线

注：销售价格不含熔断器，需用户自配

### 产品特征

- 采用热固性塑料全封闭式结构，具有很高的介电性能、防护能力及可靠的操作安全性；
- 采用弹簧储能、瞬时释放的加速关合机构及多断点并联的触头结构，极大的提高了产品的电气性能与机械性能；
- 160A、250A、400A 采用模块式设计，630A 采用整体式结构，确保可带负载操作及可靠的短路保护功能；
- 有 3 极、4 极（3 极 + 可通断中性极）之分；
- 手柄可直接装在开关上操作（简称柜内操作），也可通过加长轴在配电柜门外操作（简称柜外操作）；
- 可根据需要提供常开常闭辅助触点及板后接线方式。

### 技术参数

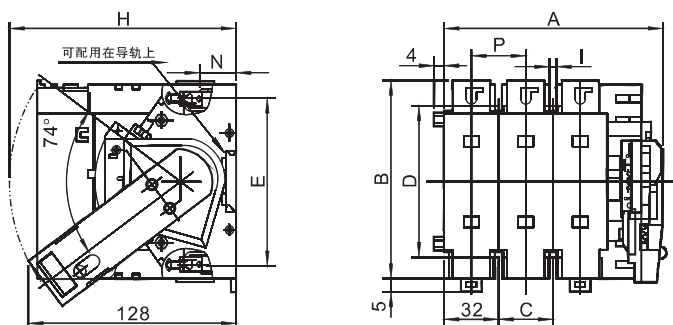
型号	63、100	160	250	400	630	800、1000、1250
额定工作电流(A)	2,4,6,8,10,12, 16,20,25,32,40, 50,63,80,100	2,4,6,8,10,12, 16,20,25,32,40, 50,63,80,100, 125,160	80,100,125,160, 200,224,250	125,160, 200,224,250, 315,355,400	315,355,400, 500,630	800,1000,1250
熔断体尺码	RT16- 000(NT100C)	RT16-00(NT100)	RT16-1(NT1)	RT16-2(NT2)	RT16-3(NT3)	RT16-4(NT4)/ RT17(NT4)
额定绝缘电压(V)	800					

# B1 隔离开关及熔断器

## HGLR 隔离开关熔断器组

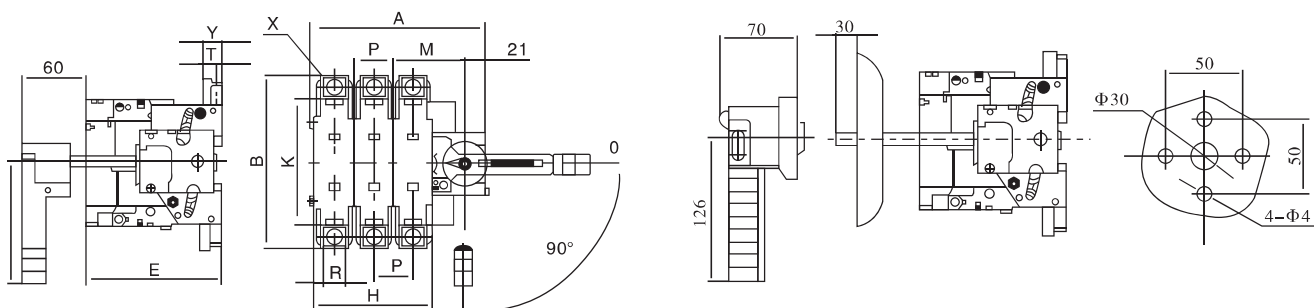
### 外形及安装尺寸(mm)

#### ■ 开关组 63-100A 侧面操作外形与安装尺寸



规格	外形尺寸与安装尺寸								
	A	B	C	D	E	H	I	N	P
HGLR-63A/3	130	120	32	92	96	140	5	22.5	32
HGLR-63A/4	168	120	328	92	96	140	5	22.5	32

#### ■ 开关组 160-400A 正面操作外形与安装尺寸



160-400A 正面柜内操作

160-400A 正面柜外操作

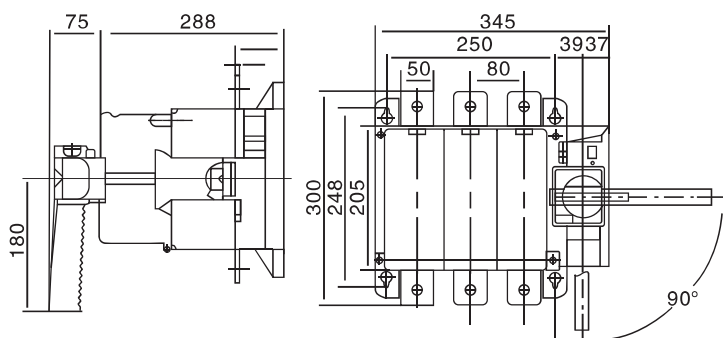
规格	外形尺寸与安装尺寸											
	A	B	E	H	M	K	P	R	T	X	Y	U
HGLR-160A/3	164	162	126	108	67.5	127	36	20	2.5	M8	19	115
HGLR-160A/4	200	162	126	144	67.5	127	36	20	2.5	M8	19	115
HGLR-250A/3	236	195	146	180	91.5	162	60	32	2.5	M10	19	115
HGLR-250A/4	296	195	146	240	91.5	162	60	32	2.5	M10	19	115
HGLR-400A/3	278	205	149	198	122	172	66	50	3	M10	25	145
HGLR-400A/4	344	205	149	264	122	172	66	50	3	M10	25	145

# B1 隔离开关及熔断器

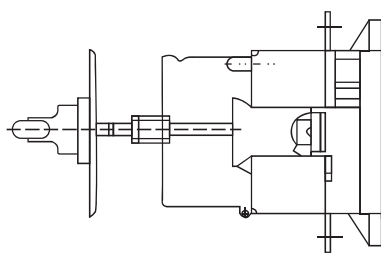
## HGLR 隔离开关熔断器组

### 外形及安装尺寸(mm)

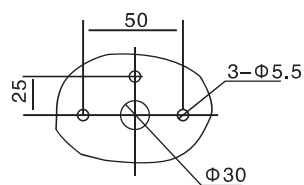
- 开关组 630A 正面操作外形与安装尺寸



630A 正面柜内操作



630A 正面柜外操作



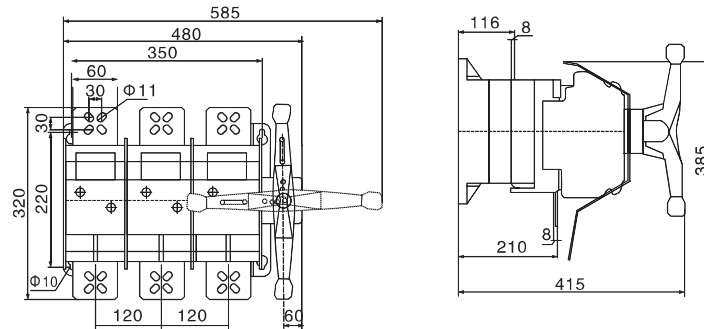
手柄开孔图

# B1 隔离开关及熔断器

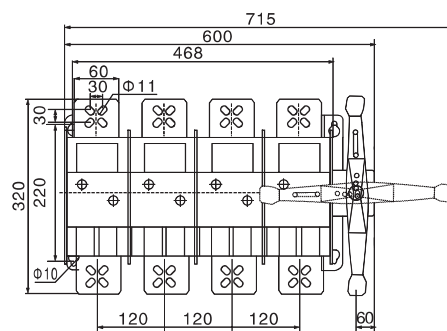
## HGLR 隔离开关熔断器组

### 外形及安装尺寸(mm)

- 开关组 800-1250A 正面操作外形与安装尺寸



HGLR-800~1250A/3 直接操作



HGLR-800~1250A/4 直接操作

- 注：1、A型手柄总长 405，B型手柄总长 330；  
2、普通为 A型手柄，如需 B型手柄可单独定制。