

B1 隔离开关及熔断器

HD11F 刀形隔离器



选型指南

产品名称	电流	极数	接线方式	辅助触点
HD11F	□	□	□	□
F: 防误型	63: 63A ... 1500: 1500A	3: 3极 4: 4极	8: 板前接线 9: 板后接线	1: 带辅助触点, 有锁扣机构 0: 不带辅助触点, 无锁扣机构

技术参数

型号	HD11F	
电流规格	A	63 ~ 1500
电压	V	400、690、1140
国际标准	IEC 60947-3	
国家标准	GB/T14048.3	
认证证书	CCC	

结构特征

- 底板、盖板采用酚醛层压纸板或 DMC 模压板。
- 电流为 200A ~ 400A 采用单刀片，电流为 600A ~ 1500A 采用双刀片。
- 触头压力由刀片或触头两侧加装片状弹簧取得。
- 绝缘盖板上的连锁机构可对开关状态进行锁定，防止误操作或误动作，并可加装辅助触点进行远程监控。

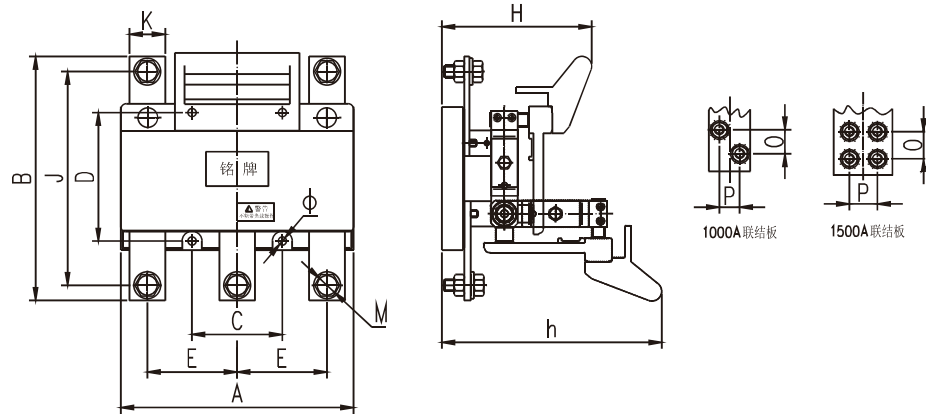
适用范围

- 适用于配电设备中，作为隔离电路之用。
- 在户内使用。

B1 隔离开关及熔断器

HD11F 刀形隔离器

外形及安装尺寸(mm)



规格	100A、200A		400A		600A		1000A		1500A	
	3P	4P	3P	4P	3P	4P	3P	4P	3P	4P
A	190	262	210	290	260	346	312	432	248	378
B	160	160	210	215	278	278	285	285	333	333
C	70	140	80	160	100	180	120	240	130	260
D	140	140	190	190	140	140	140	140	140	140
E	70	70	80	80	100	90	120	120	130	130
H	142	150	165	165	175	180	190	190	212	212
h	215	220	250	250	255	255	290	290	320	320
J	110	110	147	147	240	240	210	210	235	235
K	-	-	-	-	40	40	50	50	70	70
O	-	-	-	-	-	-	25	25	35	35
P	-	-	-	-	-	-	25	25	35	35
M	8	8	8	8	16	16	12	12	12	12
Φ	7	7	7	7	9	9	9	9	11	11