

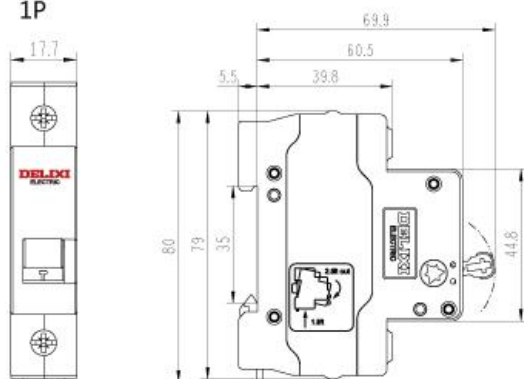
产品名称	极数	额定电流
DZ47G	1	20
	↓	↓
	1: 1P 2: 2P 3: 3P 4: 4P	20: 20A 25: 25A 32: 32A 40: 40A 63: 63A 80: 80A 100: 100A 125: 125A

## 主要特性

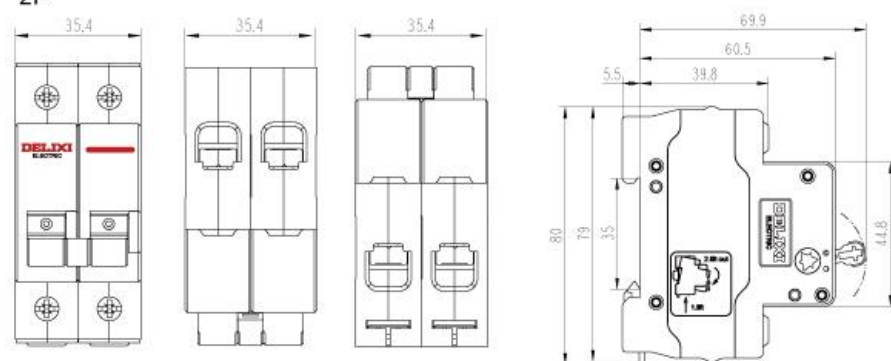
额定电流	20, 25, 32, 40, 63, 80, 100, 125A
额定工作电压	230/400V AC
隔离功能	手柄带指示条码, 切实分断指示
机械寿命	10000 次
电气寿命	使用类别: AC-22A $\cos\phi=0.8$ 3000 次
冲击耐受电压	4kV
使用类别	AC-22A
额定短时耐受电流	20Ie, 1 秒
环境	使用环境温度: $-35^{\circ}\text{C}\sim 70^{\circ}\text{C}$ 抗湿热性: 2 类 (温度 $55^{\circ}\text{C}$ 时, 相对湿度 95%)
接线	隧道式接线端子 适用于 $50\text{ mm}^2$ 及以下导线
安装	模块化结构, 可方便地安装在 DIN 标准导轨上 额定扭矩: 3.5 Nm

## DZ47G 隔离开关

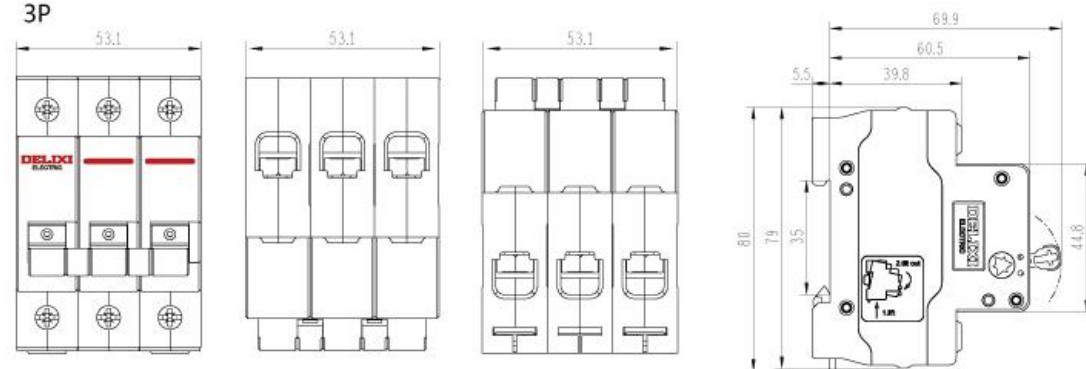
1P



2P



3P



4P

