

K系列熔断器

CRT16-00直流熔断器

选型指南

CRT16-00熔断体

产品名称	规格	类型	额定电流
CRT16	00	T	4
	↓	↓	↓
	00:00型	T:熔断体	4~600A

CRT16-00熔断器底座

产品名称	规格	额定电流	类型
CRT16	00	160	Z
	↓	↓	↓
	00:00型	160~600A	Z:底座

技术参数

型号	额定电压 V	额定电流 A		额定分断能力
		底座	熔断体	
CRT16-00	DC80	160	4, 6, 10, 16, 20, 25, 32, 40, 50, 63, 80, 100, 125, 160	25kA
		250	200, 224, 250	
		600	315, 355, 400, 425, 500, 600	

符合标准: GB/T 13539.4

符合认证: CCC认证

外形及安装尺寸(mm)

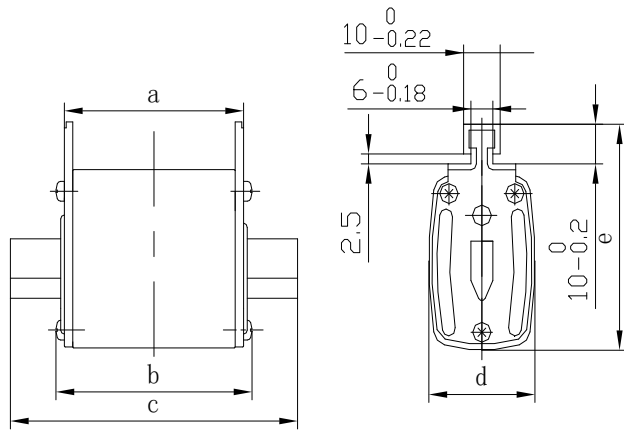


图1 熔断体外形尺寸

表1 熔断体外形尺寸

型 号	a	b	c	d	e
CRT16-00	49±1.95	54 ⁰ ₋₃	78±2.0	29±1.65	57±2.3

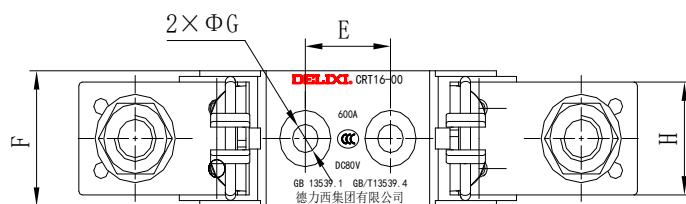
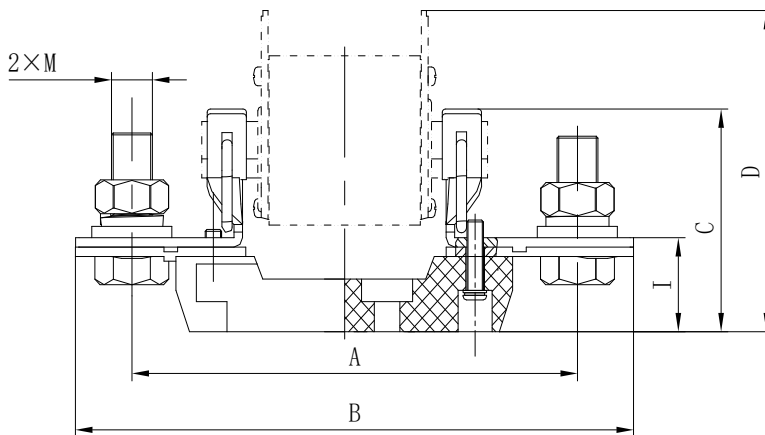


图2 底座外形、安装尺寸

表2 底座外形、安装尺寸

型 号	A	B	C	D	E
CRT16-00/160	100±2.5	117±2.5	58±2.3	85±2.7	25±0.42
CRT16-00/250	108±2.5	130±2.5	58±2.3	85±2.7	25±0.42
CRT16-00/600	130±1.5	164±2.0	58.5±1.5	85±2.7	25±0.25

表2 续

型 号	F	ΦG	H	I	M
CRT16-00/160	30±0.5	8±0.3	20±0.5	25±0.5	M8
CRT16-00/250	30±0.5	8±0.3	25±0.5	25±0.5	M8、M10
CRT16-00/600	36±0.5	7.5±0.2	30±0.5	25±0.5	M12