

# B1 隔离开关及熔断器

## CDRSM(RSF) 半导体设备保护用熔断器

### 选型指南



产品名称	规格	额定电压	类型	额定电流
CDRSM	315	D	T	32
	315:315型 400:400型 630:630型 800:800型 1250:1250型 1600:1600型 3200:3200型	D:500V及以下 G:1000V及以上 缺省:500V至1000V	T:熔断体	32~3200A

### 技术参数

表 1 CDRSM系列主要技术参数



型号	行业 型号	额定电压 V	额定电流A	额定分断能力		额定耗散 功率 W
				AC500V	功率因数 cos φ	
CDRSM-315D	(RSF)	AC500V	160,200,250,315	100kA	0.1~0.2	≤55
CDRSM-400D			160,200,250,315,355,400			≤75
CDRSM-630D			250,315,355,400,450,500,550,630			≤125
CDRSM-800D			315,355,400,450,500,550,630,800			≤180
CDRSM-1250D			500,550,630,800,1000,1250			≤216
CDRSM-1600D			800,1000,1250,1600			≤230
CDRSM-3200D			2000,2500,3000,3200			≤552

表 2 CDRSM系列主要技术参数



型号	行业 型号	额定电压 V	额定电流A	额定分断能力			额定耗散 功率 W
				AC800V	DC600V	功率因 数 cos φ	
				AC1250V	DC1000V		
CDRSM-315	(RSF)	AC800V DC600V	160,200,250,315	100kA	25kA	0.1~0.2	≤55
CDRSM-400			160,200,250,315,355,400				≤75
CDRSM-630			250,315,355,400,450,500,550,630				≤125
CDRSM-800			315,355,400,450,500,550,630,800				≤180
CDRSM-1250		500,550,630,800,1000,1250	100kA	50kA	≤216		
CDRSM-1600		AC800V	800,1000,1250,1600	80kA	-	≤230	
CDRSM-3200			2000,2500,3000,3200			≤552	
CDRSM-315G		AC1250V DC1000V	32, 40, 50, 63, 80, 100, 125, 160, 200, 250, 315	100kA	50kA		≤55

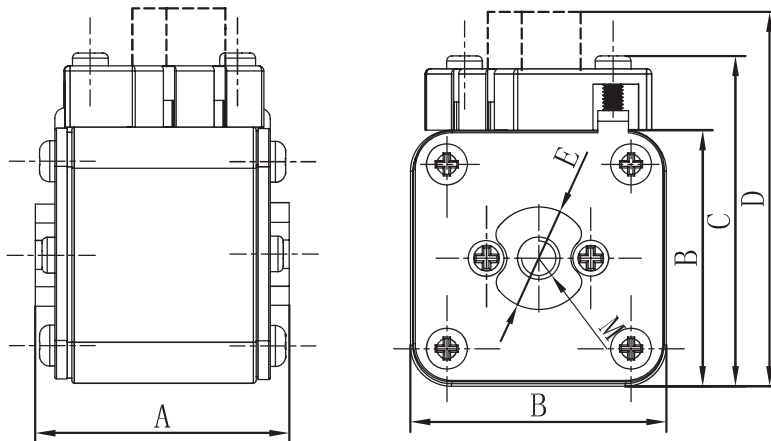


符合标准	GB/T 13539.4
符合认证	CCC

# B1 隔离开关及熔断器

## CDRSM(RSF) 半导体设备保护用熔断器

### 外形及安装尺寸 (mm)



#### • CDRSMD熔断器

型号	A	B	C	D	E	M	备注
CDRSM-315D(RSF)	52±1	40±1	56	80±1.5	17.5	8	
CDRSM-400D(RSF)	52±1	50±1	66	90±1.5	20	8	
CDRSM-630D(RSF)	52±1	60±1	76	100±1.5	25	10	信号
CDRSM-800D(RSF)	52±1	74±1	90	115±1.5	30	12	开关
CDRSM-1250D(RSF)	58±1	85±1	102	127±1.5	45	12	另配
CDRSM-1600D(RSF)	60±1	105±1	122	147±1.5	70	16	
CDRSM-3200D(RSF)	60±1	120±1	136	162±1.5	84	16(12×2)	

#### • CDRSM熔断器

型号	A	B	C	D	E	M	备注
CDRSM-315(RSF)	75±1	40±1	56	80±1.5	17.5	8	
CDRSM-400(RSF)	75±1	50±1	66	90±1.5	20	8	
CDRSM-630(RSF)	75±1	60±1	76	100±1.5	25	10	信号
CDRSM-800(RSF)	75±1	74±1	90	115±1.5	30	12	开关
CDRSM-1250(RSF)	78±1	85±1	102	127±1.5	45	12	另配
CDRSM-1600(RSF)	80±1	105±1	122	147±1.5	70	16	
CDRSM-3200(RSF)	80±1	120±1	136	162±1.5	84	16(12×2)	
CDRSM-315G(RSF)	84±1	43±1	60	80±1.5	24	8	

### 信号开关

CDRSM系列熔断器，根据用户需要可配用信号开关，其输出信号可作远程控制。