

## CDQ9s PC 级双电源自动转换开关

### 选型指南



产品名称	壳架等级	极数	额定工作电流	位置数	控制器
CDQ9s	125	3	100	2	A
	63:63AF 125:125AF 250:250AF 400:400AF	3: 3P 4: 4P	16: 16A ... 400: 400A	2: 两段式 3: 三段式	A: A型 C: C型

### 产品特征

- 更高的可靠性
  - 产品具备较高的短路耐受能力，确保了供电的连续性
  - 产品具备手动自动等多种操作方式，可适应不同现场的需要
  - 产品具备自投自复 互为备用等三种工作方式可调，使产品应用更广泛
- 方便连接与安装
  - 产品开关为积木式结构，体积小，重量轻，安装空间需求小，可有效降低成套成本
  - 产品界面美观直接，增加了成套的工艺性
  - 两进一出的连接方式，降低长套成本并使之美观
- 智能通讯
  - 产品界面美观直接，增加了成套的工艺性
  - 可以实现遥信、遥测、遥控、遥调等“四遥”功能

## CDQ9s PC 级双电源自动转换开关

### 技术参数

产品型号	CDQ9s-63	CDQ9s-125	CDQ9s-250	CDQ9s-400
壳架电流 (Inm)	63	125	250	400
额定工作电流 (A) Ie	16/20/32/63	80/100/125	160/200/250	300/350/400
额定工作电压 (V) Ue	AC400	AC400	AC400	AC400
额定绝缘电压 (V) Ui	800	800	800	800
额定冲击耐受电压 (KA) Uimp	8	8	8	8
接通与分断能力cos@≤0.45	10-Ie	10-Ie	10-Ie	10-Ie
额定限制短路电流(KA)				
以断路器保护时可达值	35	50	50	65
以熔丝保护时可达值	100	120	120	120
触头转换时间	II ≤ 200ms, III ≤ 700ms			
转换动作时间	II ≤ 500ms, III ≤ 1000ms			
极数 (P)	3,4	3,4	3,4	3,4
操作电流A				
110V AC/DC	6	8	8	12
220V AC/DC	3	4	4	6
脱扣电流A				
110V AC/DC	1.4	1.4	1.4	2
220V AC/DC	0.7	0.7	0.7	1
使用寿命(次)				
电气	1000	1000	1000	1000
机械	5000	5000	5000	5000
接线方式				
板前接线	■	■	■	■
板后接线	-	-	-	-
操作循环次数(次/小时)	120	120	120	120
电器级别	专用PC级	专用PC级	专用PC级	专用PC级
使用类型	AC-33B	AC-33B	AC-33B	AC-33B
主触头位置数	II 段式、III 段式			
控制器 A型	<input type="checkbox"/>	<input type="checkbox"/>	<input type="checkbox"/>	<input type="checkbox"/>
C型	<input type="checkbox"/>	<input type="checkbox"/>	<input type="checkbox"/>	<input type="checkbox"/>
认证标准				
认证证书				

注：■ 标准配置    □ 选配功能    - 无此功能

III 段式：指开关本体有常用电源、备用电源和双分三个位置

## CDQ9s PC 级双电源自动转换开关

### 产品特征



控制器	A型 (63-400A)	C型 (63-400A)
安装形式	插拔式/分体式	分体式
额定工作电压	AC220V	AC220V
额定工作频率	50Hz/60Hz	50Hz/60Hz
<b>2/3个工作位置</b>		
常用电源闭合	■	■
备用电压闭合	■	■
两路电源断开**	■	■
<b>4种操作方式</b>		
自动操作	■	■
手动操作	■	■
遥控器按键操作	-	■
通讯遥控	-	■
<b>控制器按键操作</b>		
按键转至常用	-	■
按键转至备用	-	■
按键转至双分	-	■
<b>自动操作</b>		
监测常用欠压	-	■
监测常用过压	-	■
监测常用失压	■	■
监测常用断相	■	■
监测备用欠压	-	■
监测备用过压	-	■
监测备用失压	-	■
监测备用断相	-	■
发电机控制	■	■
消防切非信号**	■	■
自投自复	■	■
互为备用	-	■
自投不自复	-	■
检修试验	-	■
按钮操作	-	■
<b>显示</b>		
常用备用电源	■	■
常用电源分合	■	■
备用电源分合	■	■
故障脱扣显示	-	■
常用电源电压	-	■
备用电源电压	-	■
工作方式设置	-	■
延时时间显示	-	■
故障报警显示	-	■
双分状态显示**	■	■
消防联动状态**	■	■
显示方式	■ LED	■ LCD中文+LED
<b>参数设置</b>		
转换延时 (S)	10	0~255
返回延时 (S)	10	0~255
工作方式设置	-	■
欠压 (150-180)	-	150~180
超压 (250-280)	-	250~280
<b>其它功能</b>		
消防联动输入**	■	■
通讯功能	-	□

注: \*\* 为三段式产品具备功能, □ 为选配功能

# CDQ9s PC 级双电源自动转换开关



## A型控制器

### A型控制器面板

- Un: 常用电源指示灯
- Ur: 备用电源指示灯
- Qn: 常用合闸指示灯
- Auto: 自动/手动状态指示灯
- OFF: 双分位置指示灯
- Fire: 消防信号指示灯
- RST键: 复位按键

### A型控制器功能

#### 常用功能

- 通电初始化蜂鸣器间隔0.5s 鸣响提示2次
- 具有欠压报警指示，常用各相断相自动转换功能
- 在常用电源和备用电源之间的转换有固定延时10s
- 在自动状态下，电压低于 $187V \pm 7V$ 时，AUTO灯间隔0.5s闪烁报警，产品不动作
- 电压正常时，AUTO灯常亮

#### 报警指示功能

- 间隔0.5s蜂鸣器连续报警：在产品转换过程中，电磁铁驱动未到位故障已到位但本体位置状态开关故障连动故障
- 间隔0.5s蜂鸣器报警2次，停顿5s:在产品为转换时，位置状态开关故障（没有检测到在常用位，备用位和中间位）

#### 按键功能

- RST键：当产品出现严重错误时或功能性停顿时按复位键重启以恢复正常监控；如间隔0.5s蜂鸣器连续报警中，故障解决后必须按复位键重启控制器
- AUTO: 自动/手动状态状态转换键。AUTO状态，AUTO指示灯亮此时控制器可根据检测到的常用/备用电源状态自动控制开关进行转换；手动状态，AUTO指示灯灭，此时控制器只起监测报警作用，不能自动控制开关进行转换。控制器具有记忆功能，通电时可恢复上次断电前的自动或手动状态。

#### 消防功能

- 当DC24V消防信号输入到控制器，产品将转换到双分位置，当消防报警解除后，必须按“RST”键恢复。

#### 发电信号输出功能

- 控制器输出的发电机起停信号与产品的状态有关。当常用电源正常且产品转换到常用电源时，输出的发电信号是常开闭合，常闭断开，而当常用电源故障时，输出的发电信号则是常开断开，常闭闭合。

# CDQ9s PC 级双电源自动转换开关



## C型控制器

### TEST

测试键：在运行/监控状态，按“TEST”键，开关将按“N( I )-OFF-R( II )-N( I )”的顺序完成一个循环动作，并在每个位置停留5s,最终回到初始位置

### RST

复位键：手工复位并解除特殊状态，例如解除消防切非状态、报警状态等

### Auto Manu

自动/手动转换键，“OK”键：自动手动状态转换；进入菜单项，或保存数据并返回

### SET

设置键：快速双击“SET”键进入参数设置界面

### OFF ESC

ESC键，双分键：不保存并返回；在监控操作时是双分操作键

### ON-n +

增值键，常合键：点按“+”设定值加1，长按“+”设定值连续增加；在键控操作时是常用合闸操作

### ON-r -

减值键，备合键：点按“-”设定值减1，长按“-”设定值连续减少；在键控操作时是备用合闸操作

## C型控制器LED指示功能

- Un：常用电源指示灯，灯亮表示常用电源有电
- Ur：备用电源指示灯，灯亮表示备用电源有电
- Qn：常用合闸指示灯，灯亮表示常用电源合闸
- Qr：备用合闸指示灯，灯亮表示备用电源合闸
- Trip or ERR：故障或错误指示灯，灯亮、灯闪烁表示出现故障或错误
- LP：缺相故障指示灯，灯亮表示检测到的电压低于50V
- OV：过压故障指示灯，灯亮表示检测到的电压高于过压设定值
- UV：欠压故障指示灯，灯亮表示检测到的电压低于欠压设定值
- Auto：自动运行指示灯，灯亮表示ATSE运行在自动操作模式
- FIRE：消防信息指示灯，灯亮表示ATSE已经接收到消防报警信号
- OFF：双分指示灯，灯亮表示ATSE处于双分状态

注：为延长液晶使用寿命，当停止按键操作若干时间段后，液晶屏背光会自动关闭，按任一按键，液晶屏将重新点亮

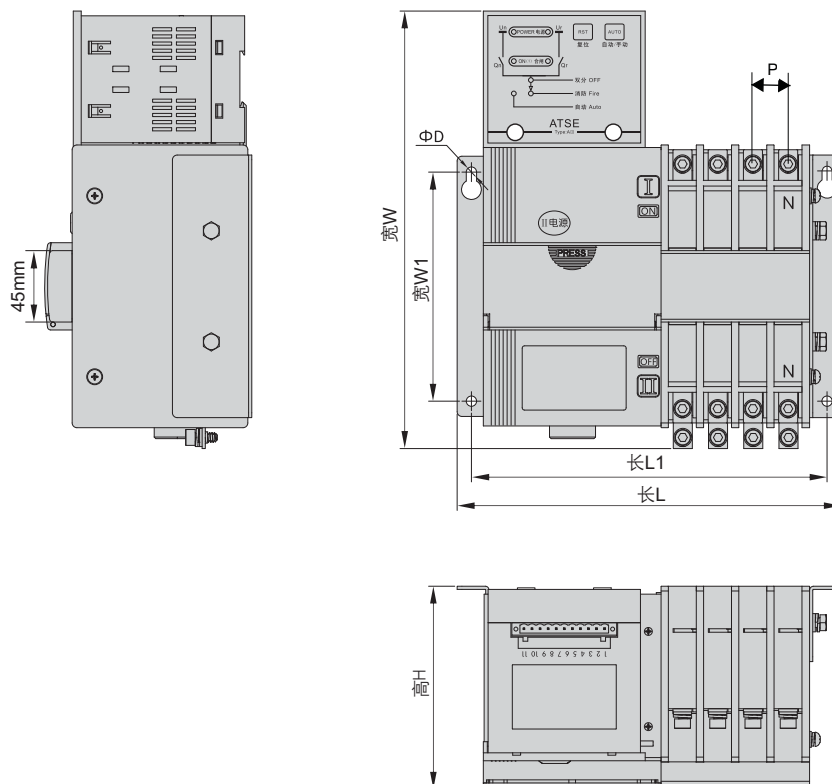
## C型控制器功能特点

- LCD中文液晶显示屏，实时显示电源电压及状态，LED指示灯同时指示状态，双重显示。按键具有键控转换功能，方便安装调试或临时转换操作
- 具备测试按键，方便用户进行定期运行检查
- 实时监控常用和备用电源的三相电压，显示各相电压值
- 检测常用和备用电源的失压、缺相、欠压、过压故障，按用户设定值智能转换
- 内置自投自复、互为备用、自投不自复三种程控转换方式，按需选择
- 内置电网-电网、电网-发电机两种工作模式，按需选择
- 欠压值、过压值、转换延时、发电机起停信号延时等参数调节，可调范围广
- 带有消防接口，具备消防切非功能
- 带有RS485通讯接口

# CDQ9s PC 级双电源自动转换开关

## 外形及安装尺寸

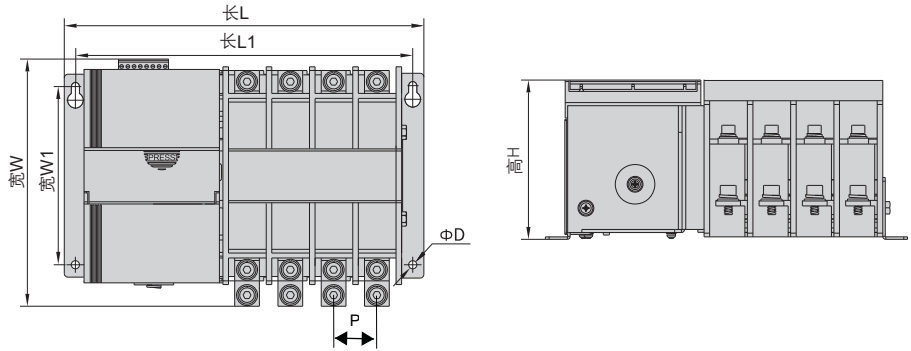
A型产品外形及安装尺寸 (63-400A)



型号	外形尺寸 (mm)			安装尺寸 (mm)			
	长L	宽W	高H	长L1	宽W1	ΦD	P
CDQ9s-63A/3P	220.5	287	133	202.5	152	6.5	22
CDQ9s-63A/4P	243	287	133	225	152	6.5	22
CDQ9s-125A/3P	239	287	133	221	152	6.5	30
CDQ9s-125A/4P	269	287	133	251	152	6.5	30
CDQ9s-250A/3P	258.5	291	133	240.5	152	6.5	35
CDQ9s-250A/4P	295	291	133	277	152	6.5	35
CDQ9s-400A/3P	284	305	133	266	152	6.5	45
CDQ9s-400A/4P	329	305	133	311	152	6.5	45

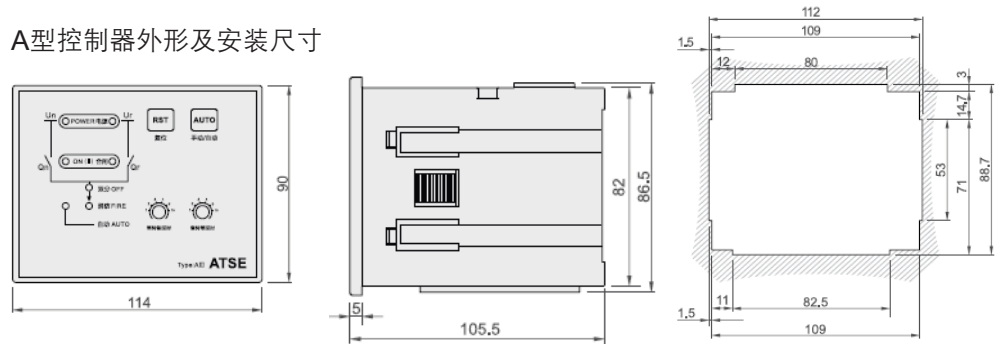
# CDQ9s PC 级双电源自动转换开关

## A型 C型产品本体外形及安装尺寸 (63—400A)

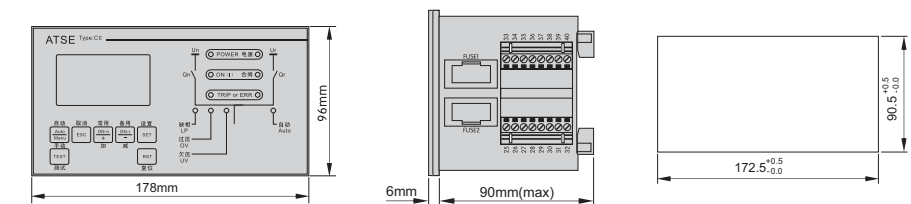


型号	外形尺寸 (mm)			安装尺寸 (mm)			
	长L	宽W	高H	长L1	宽W1	ΦD	P
CDQ9s-63A/3P	220.5	199	133	202.5	152	6.5	22
CDQ9s-63A/4P	243	199	133	225	152	6.5	22
CDQ9s-125A/3P	239	199	133	221	152	6.5	30
CDQ9s-125A/4P	269	199	133	251	152	6.5	30
CDQ9s-250A/3P	258.5	202	133	240.5	152	6.5	35
CDQ9s-250A/4P	295	202	133	277	152	6.5	35
CDQ9s-400A/3P	284	216.5	133	266	152	6.5	45
CDQ9s-400A/4P	329	216.5	133	311	152	6.5	45

## A型控制器外形及安装尺寸



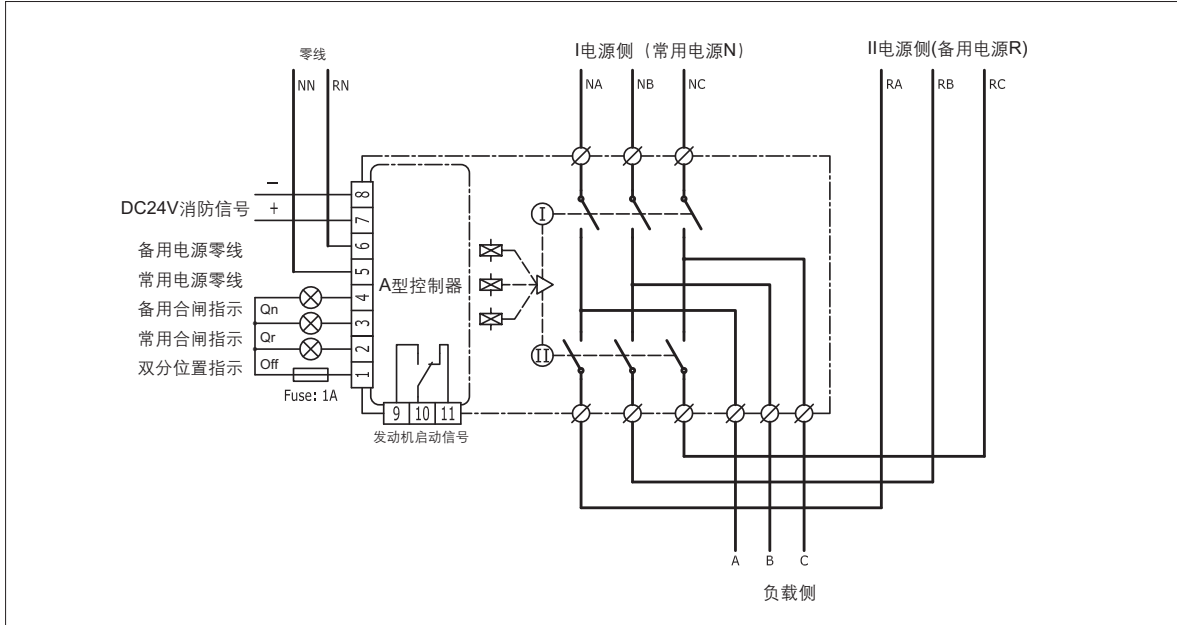
## C型控制器外形及安装尺寸



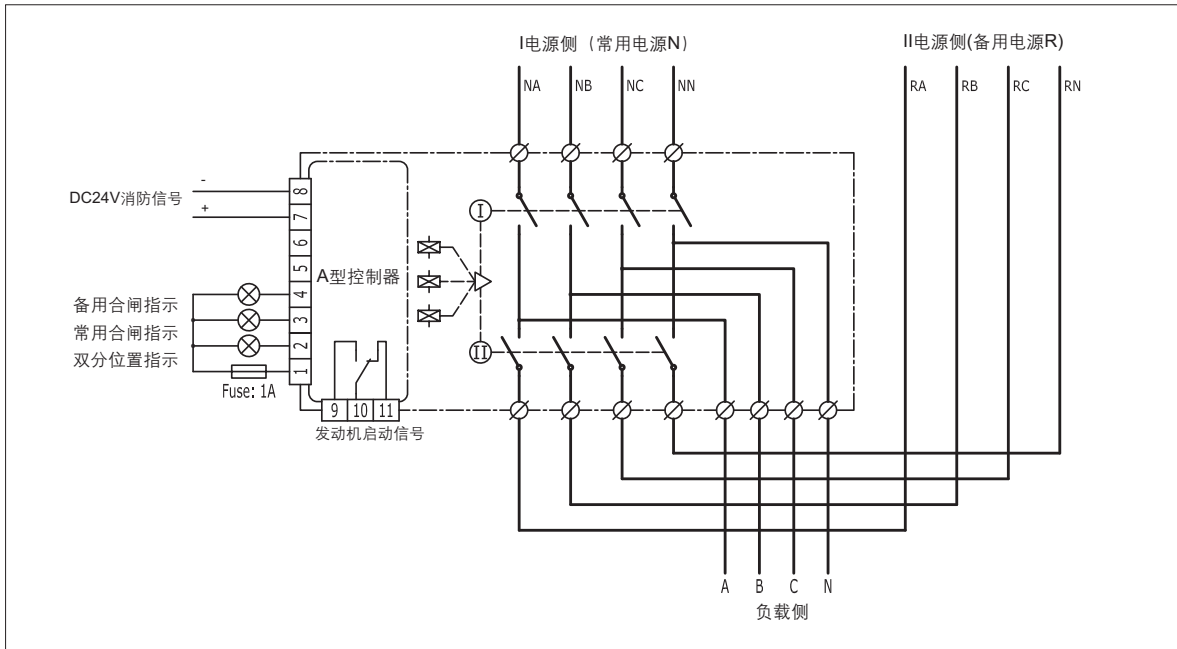
## CDQ9s PC 级双电源自动转换开关

### 接线图

#### A型产品接线原理图



CDQ9s-A/3P接线图

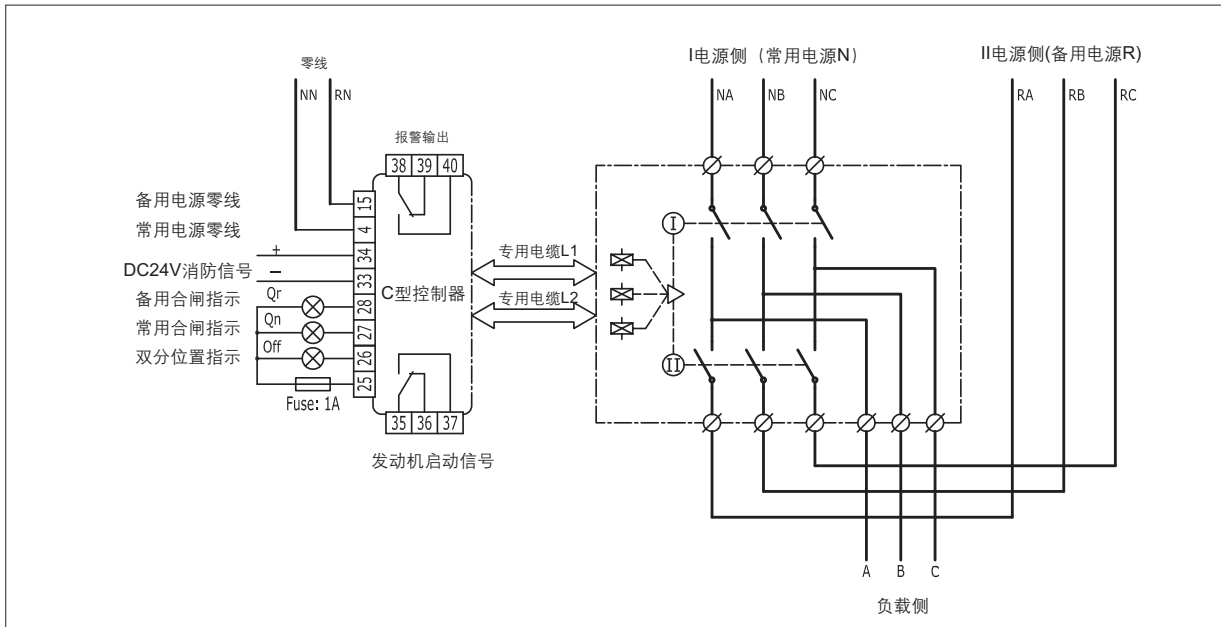


CDQ9s-A/4P接线图

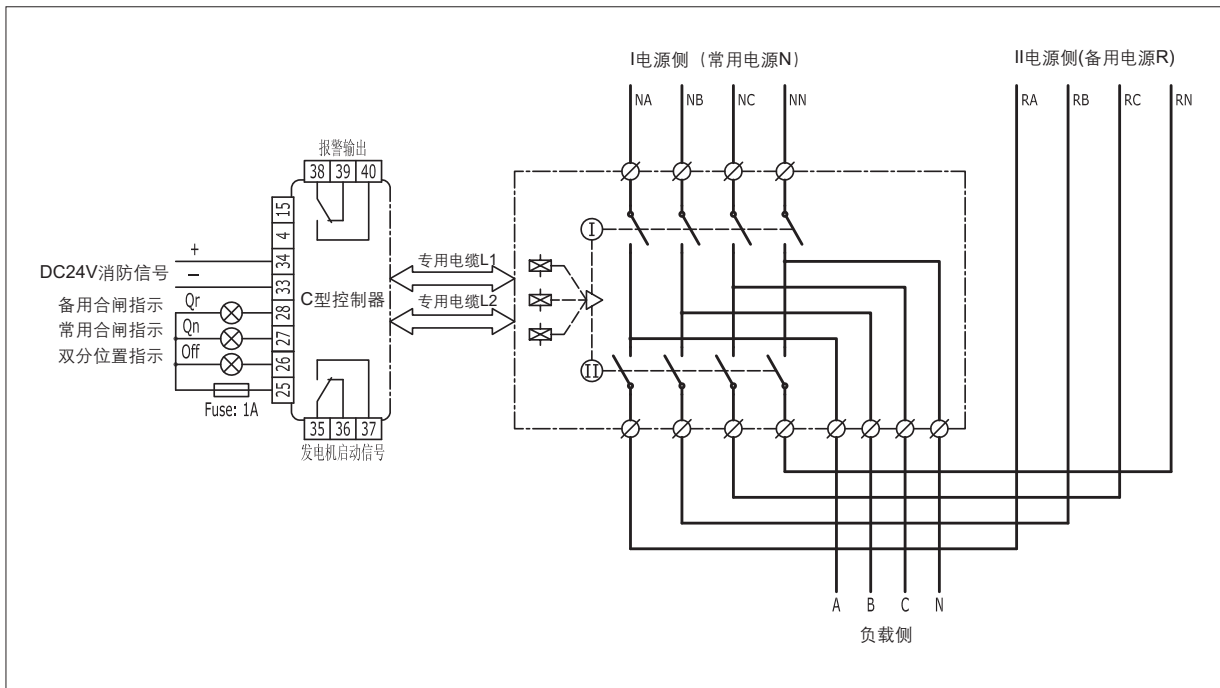


# CDQ9s PC 级双电源自动转换开关

## C型产品接线原理图



CDQ9s-C/3P接线图



CDQ9s-C/4P接线图