

CDM10 塑壳断路器



选型指南

本体部分

产品名称	壳架等级	电流	极数	附件代号	用途	安装方式
CDM10	100	250	3	310	M	□
	100: 100AF 250: 250AF 600: 600AF	15:15A ... 600:600A	3: 3P	见内部附件部分 CD1:普通型电 操机构	缺省:配电保护 M:电动机保护	缺省:板前接 线 R:板后接线

附件代号		对应附件名称	附件规格
瞬时脱扣	复式脱扣	↓	↓
200	-	带附件	缺省:380V AC
210	310	分励脱扣器	DC24:24V DC
220	320	辅助触头	AC110:110V AC
230	330	欠压脱扣器	DC220:220V DC
240	340	分励脱扣器+辅助触头	AC220:220V AC
250	350	分励脱扣器+欠压脱扣器	
260	360	二组辅助触头	
270	370	辅助触头+欠压脱扣器	

CDM10 塑壳断路器



技术参数

分断能力参数				
型号		CDM10-100	CDM10-250	CDM10-600
额定电流	(A) I_n	15/20/25/30/40 50/60/80/100	100/120/140/150 170/200/250	200/250/300/350 400/500/600
最大额定电流	(A)	100	250	600
额定极限短路分断能力	(kA) I_{cu}	10	20	25
额定运行短路分断能力	(kA) I_{cs}	5	10	12.5
功率损耗	(W)	25	55	130
飞弧距离	(mm)	≤200	≤200	250

控制电路参数				
类型		分励脱扣器	欠压脱扣器	电动机机构
额定工作电压	(V) U_e	AC(50Hz) 110 230 400	230 400	230 400
	DC	24 48 110 220	--	--

辅助触头参数			
类型		225A及以下电流规格	400A及以上电流规格
约定发热电流	(A) I_{th}	3	3
额定绝缘电压	(V) U_i	400	400
额定工作电流	(A) I_e	AC400V 0.26 DC220V 0.15	0.4 0.2

保护特性

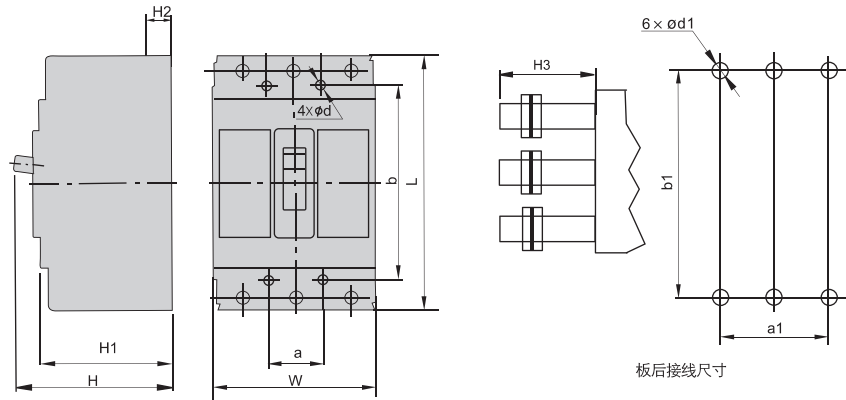
短路保护整定值					
型号	试验电流		整定值准确度%	脱扣约定时间s	起始状态
	配电保护	动机保护			
CDM10-100/250	10 I_n	12 I_n	±20	<0.2	冷态
CDM10-600	10 I_n	--			

保护用断路器反时限断开动作特性					
保护类型	额定电流范围	基准温度	特定电流整定倍数下的动作时间(电流值/起始状态)		
			约定不脱扣电流	约定脱扣电流	可返回
配电保护型	$I_n \leq 63A$	+30°C	1.05 I_n (冷态)	1.3 I_n (热态)	3.0 I_n (冷态)
			≥1h	<1h	5s
	63A < $I_n \leq 225A$		≥2h	<2h	8s
			≥2h	<2h	8s
$I_n > 225A$		1.01 I_n (冷态)	1.2 I_n 1.5 I_n (热态)	7.2 I_n (冷态)	
		≥2h	<2h	2s < $T_p \leq 10s$	
电动机保护型	1.01 $I_n \leq 100A$	+40°C	≥2h	≤2min	2s < $T_p \leq 10s$
	100A < $I_n \leq 250A$			≤4min	4s < $T_p \leq 10s$

注：可返回时间特性试验只在型式试验时进行
热态是指通以约定不脱扣电流到规定时间的状态

CDM10 塑壳断路器

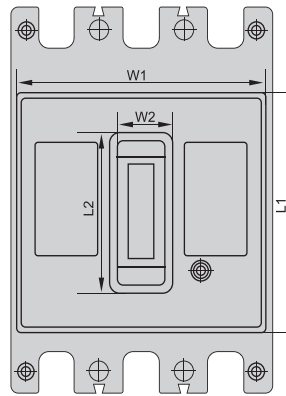
外形及安装尺寸(mm)



断路器的外形及安装孔尺寸

型号	外形尺寸					安装尺寸			板后接线尺寸			
	L	W	H	H1	H2	a	b	Φd	a1	b1	$\Phi d1$	H3
CDM10-100	153	108	104	83	23.5	35	135	5	70	131	6	53
CDM10-250	276	155	142	105	34	51	240	10	102	238	10	54
CDM10-600	396	210	147	109	39	70	361	11	140	325	12	45

■ 配电柜面板开孔尺寸



断路器的外形及安装孔尺寸

型号	手柄同标牌一起露出		只露出手柄	
	W1	L1	W2	L2
CDM10-100	103	95.5	26	64
CDM10-250	151	148	53	98
CDM10-600	202	279	64	100