

CDG9 隔离开关具有以下功能:

隔离

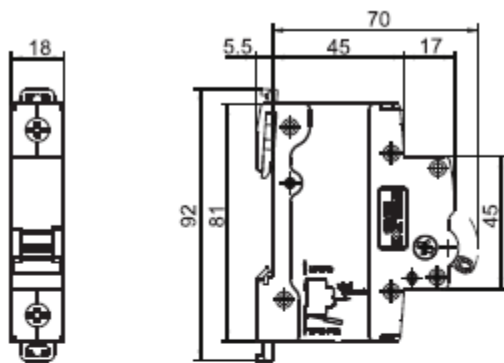
带负荷分断和接通线路

主要参数

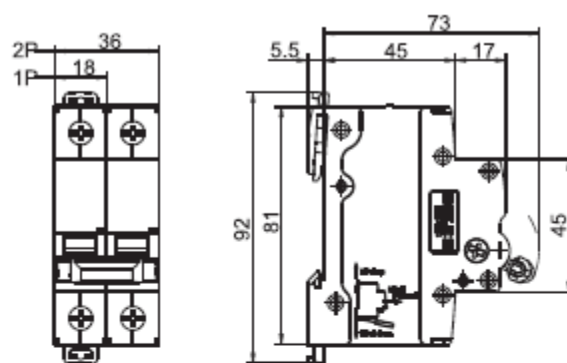
额定电流	32, 63, 100, 125A
额定工作电压	230/400V AC
隔离功能	手柄带指示条码, 切实分断指示
机械寿命	50000 次
电气寿命	使用类别: AC22 $\cos\phi=0.6$ 32A: 30000 次 63A: 20000 次 100A: 10000 次 125A: 2500 次
冲击耐受电压	6kV
使用类别	AC-22A
额定短时耐受电流	20In, 1 秒
环境	使用环境温度: $-30^{\circ}\text{C} \sim 70^{\circ}\text{C}$ 抗湿热性: 2 类 (温度 55°C 时, 相对湿度 95%)
接线	隧道式接线端子 适用于 50 mm^2 及以下导线
安装	模块化结构, 可方便地安装在 DIN 标准导轨上 上下锁定夹, 安装更方便 额定扭矩: 3.5Nm

产品名称	壳架等级	极数	额定电流
CDG9	125	2	63
	↓ 125: 125A	↓ 1: 1P 2: 2P 3: 3P 4: 4P	↓ 32: 32A 63: 63A 100: 100A 125: 125A

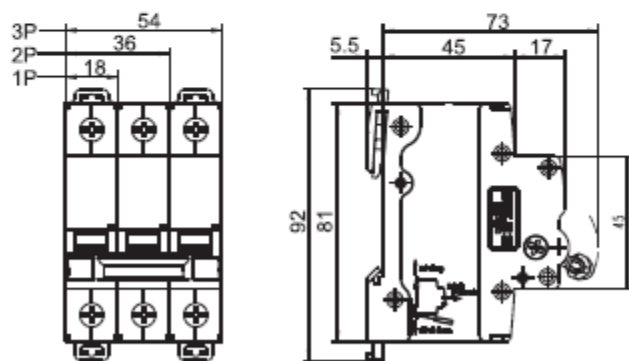
CDG9 隔离开关



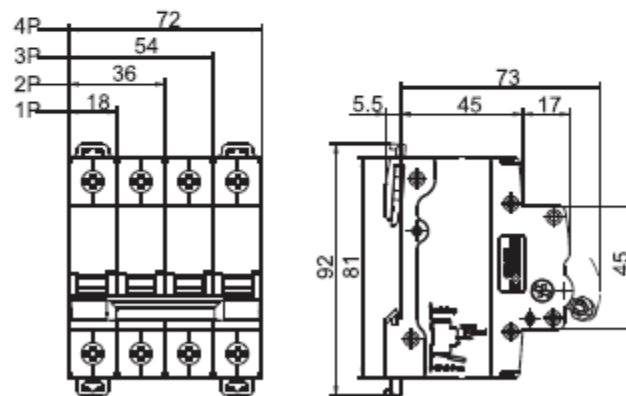
1P



2P



3P



4P