
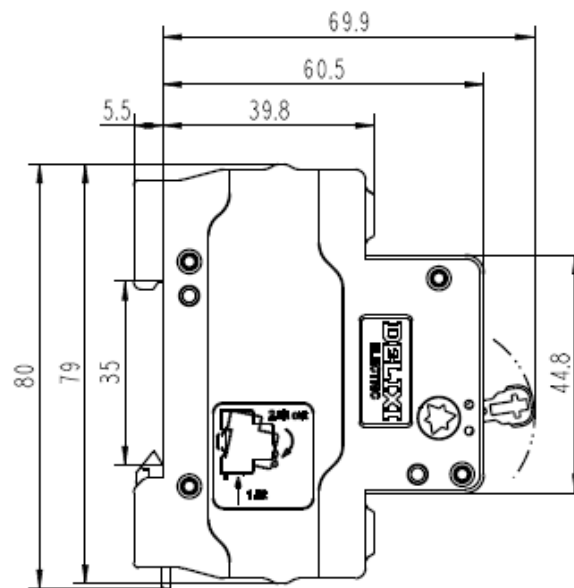
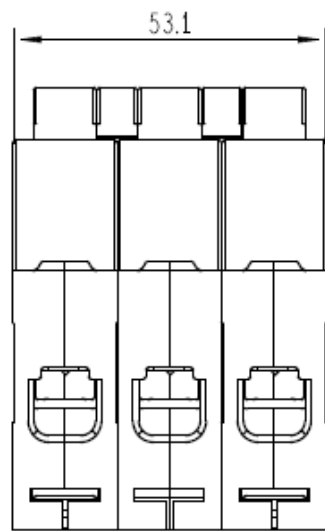
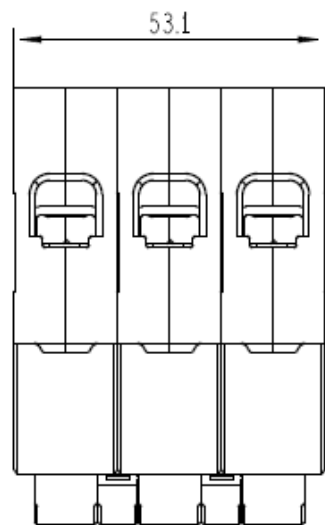
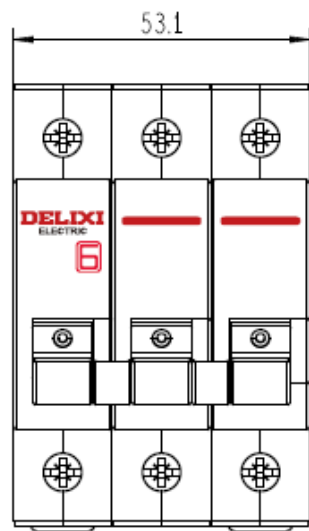
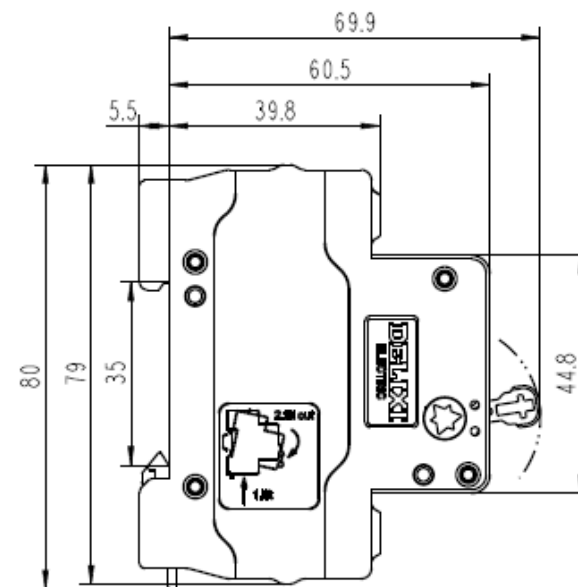
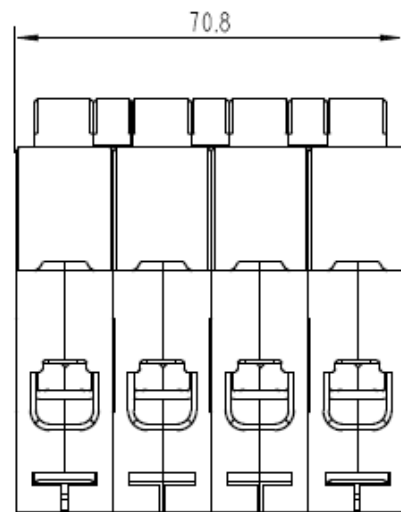
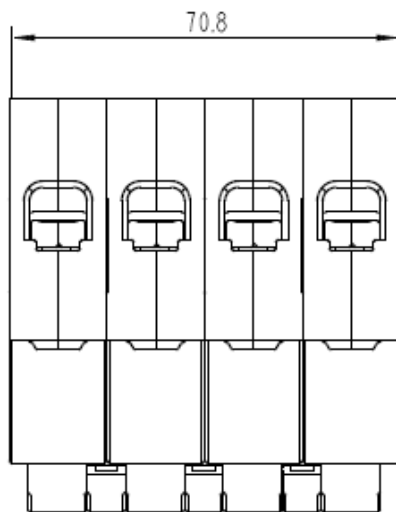
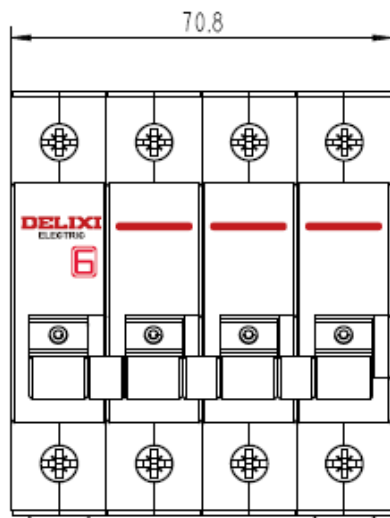


环境	使用环境温度：-20° C ~ 60° C 抗湿热性：2 类（温度 55° C 时，相对湿度 95%）
接线	隧道式接线端子 63A 及以下，适用于 25mm ² 及以下导线；80A 及以上，适用于 50mm ² 及以下导线
安装	模块化结构，可方便地安装在 DIN 标准导轨上 额定扭矩：63A 及以下为 2.5Nm；80A 及以上为 3.5Nm
符合标准	GB14048.3, IEC60947-3
符合认证	

3P



4P



CDG6i 隔离开关具有以下功能

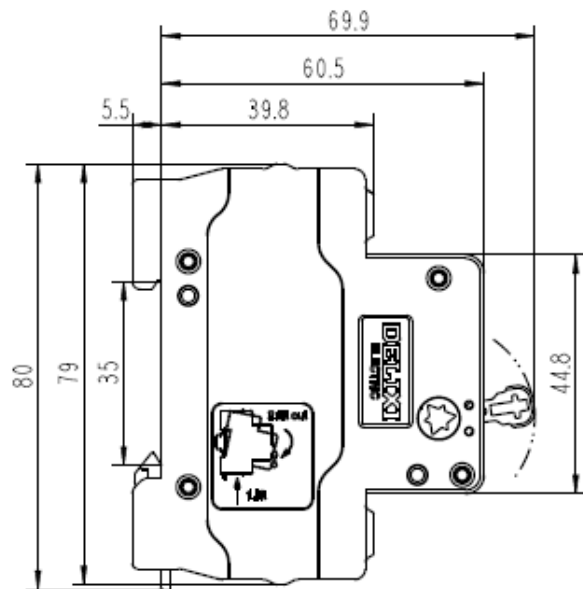
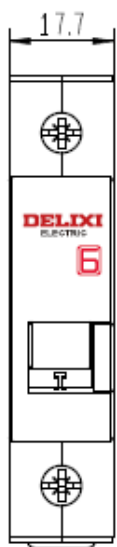
- 隔离

主要特性

额定电流 (A)	20, 25, 32, 40, 63, 80, 100, 125A
额定工作电压	230V AC
极数	1P、2P、3P、4P
隔离功能	具备
机械寿命	10000 次
电气寿命	使用类别: AC-22A $\cos\phi=0.8$ 3000 次
冲击耐受电压	4kV
使用类别	AC-22A
额定短时耐受电流	20Ie, 1 秒

产品名称	极数	额定电流
CDG6i	1	20
	↓	↓
	1: 1P 2: 2P 3: 3P 4: 4P	20: 20A 25: 25A 32: 32A 40: 40A 63: 63A 80: 80A 100: 100A 125: 125A

1P



2P

