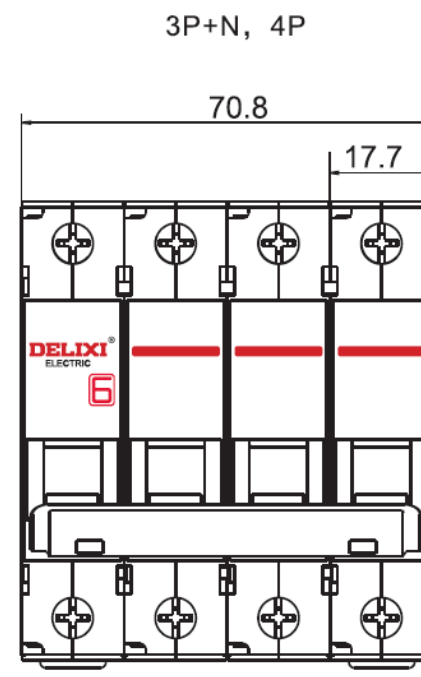
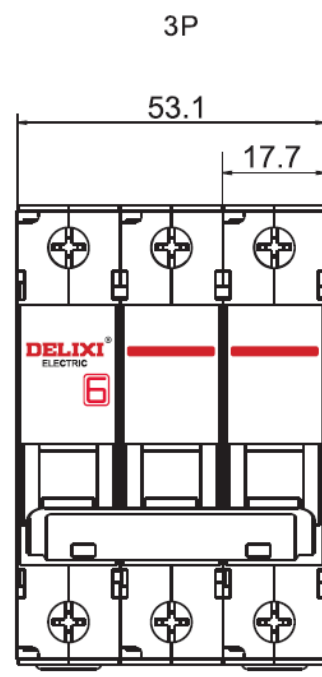
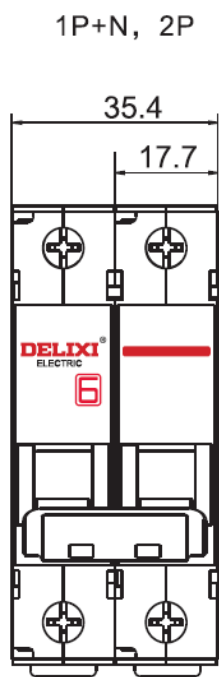
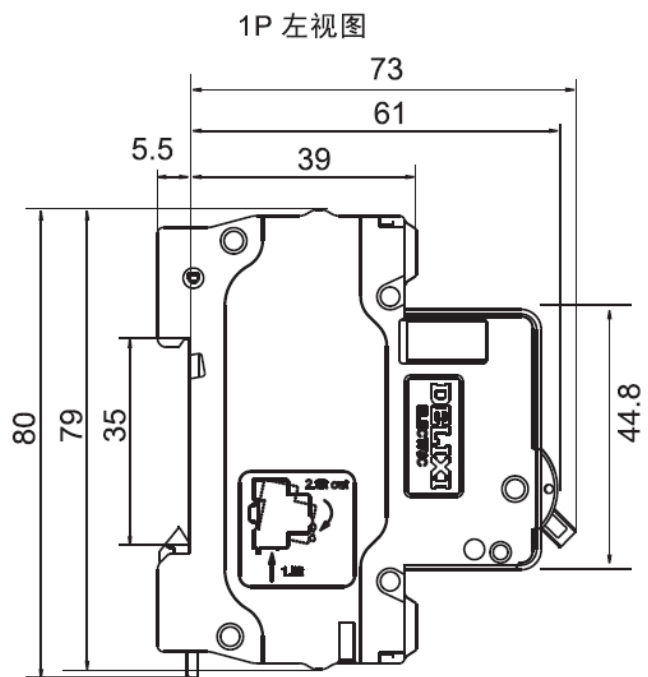


电气特性

额定绝缘电压 U_i (V)	250(相对地) / 500(相对相)
额定工作电压 U_e (V)	1P: 230/400 AC 1P+N: 230 AC 2P,3P,4P,3P+N: 400 AC 1P : 60 DC
额定短路能力 I_{cn} (IEC/EN 60898-1) (kA)	6
额定冲击耐受电压 $U_{imp}(1.2/50)$ (kV)	4
介电测试电压	2kV (45~65Hz,1 分钟)
使用类别	A
隔离功能	具备
污染等级	2
脱扣形式	热磁脱扣

热磁脱扣特性:

B 型曲线 (3 I_n ~5 I_n)	■
C 型曲线 (5 I_n ~10 I_n)	■
D 型曲线 (10 I_n ~14 I_n)	■
电气及机械附件	■



产品名称	极数	脱扣类型	额定电流
CDB6i	1	C	6
	↓	↓	↓
	1: 1P 2: 2P 3: 3P 4: 4P 5: 1P+N 6: 3P+N	B: B型 C: C型 D: D型	1: 1A 13: 13A 2: 2A 16: 16A 3: 3A 20: 20A 4: 4A 25: 25A 5: 5A 32: 32A 6: 6A 40: 40A 8: 8A 50: 50A 10: 10A 63: 63A

机械特性

手柄	红色
通断指示	ON-OFF 指示
机械寿命 (次)	20000
电气寿命次)	10000
防护等级	安装于配电箱内: IP40 直接安装: IP20
抗机械冲击	30g,3 次冲击,持续时间 11ms (无显著振动和冲击的地方)
抗震动 (IEC/EN 60068-2-6)	无显著振动和冲击的地方
抗湿热性 (IEC 60068-2) 湿热 (°C/RH)	2 类,28 次循环, 温度 55° C 时,相对湿度 90%~96% 温度 25° C 时,相对湿度 95%~100%
基准环境温度	30° C
使用环境温度 (日平均温度≤ +35° C)	-35° C~+70° C
存储温度	-40° C~+70° C

安装特性

接线端子形式	U 接线端子
最大接线能力 (A)	电流等级 1-63: 25mm ²
最大极限扭矩 (A)	电流等级 1-63: 2.5 N.m
工具	十字螺丝刀或者一字螺丝刀
安装	安装于标准 DIN 导轨 (35mm)
进线方式	上下均可进线

CDB6i 标准断路器具有以下功能

- 短路保护
- 过载保护
- 隔离功能

主要特性

额定工作电压 (V)	1P: 230/400 AC 1P+N: 230 AC 2P,3P,3P+N,4P: 400 AC
* 额定电流 (A)	1,2,3,4,5,6,8,10,13,16,20,25,32,40,50,63
额定频率 (Hz)	50
极数	1P,1P+N,2P,3P,3P+N,4P
分断能力 (kA)	6
脱扣曲线	B、C、D 型
特性	无
电流规格	*B 型无 1A、2A、3A、4A、5A; 1P+N、3P+N 无 1A、2A、3A、4A、5A、6A、8A

符合标准 GB 10963.1 , IEC/EN60898-1

符合认证

