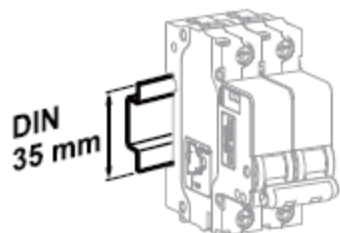


CDB6iTC 标准断路器具有以下功能

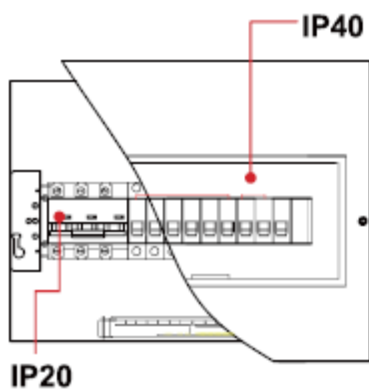
- 短路保护
- 过载保护
- 隔离功能

主要特性

额定工作电压 (V)	1P: 230/400 AC DC60V 1P+N: 230 AC 2P,3P,3P+N,4P: 400 AC
额定电流 (A)	1-63
额定频率 (Hz)	50/60
极数	1P,1P+N,2P,3P,3P+N,4P
分断能力 (kA)	6

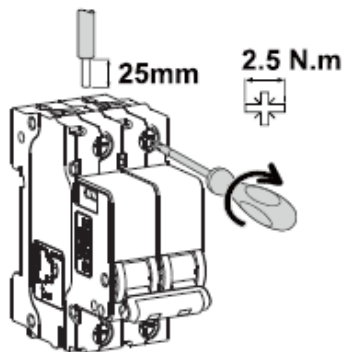


安装在35mm标准导轨上

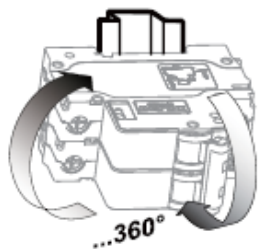


电气特性

额定绝缘电压 U_i	(V)	250(相对地) / 500(相对相)
最大工作电压 U_{Bmax}	1P,1P+N	(V) 230/400 AC
	2P,3P,4P,3P+N	(V) 400 AC
	1P	(V) 60 DC
额定短路能力 I_{cu} (IEC/EN60898)	(kA)	6
额定冲击耐受电压 $U_{imp}(1.2/50)$	(kV)	4
介电测试电压		2kV (50/60HZ,1 分钟)
使用类别		A
隔离功能		具备
污染等级		2
脱扣形式		热磁脱扣
热磁脱扣特性	li (B) 型曲线 (3I _n ~5I _n)	■
	li (C) 型曲线 (5I _n ~10I _n)	■
	li (D) 型曲线 (10I _n ~14I _n)	■
电气及机械附件		■
产品标准		GB14048.2/IEC60947.1



安装方向灵活

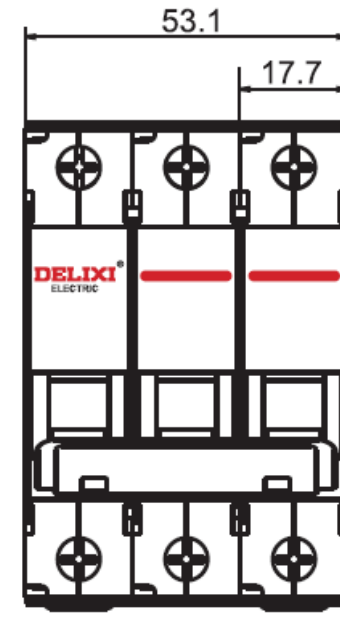
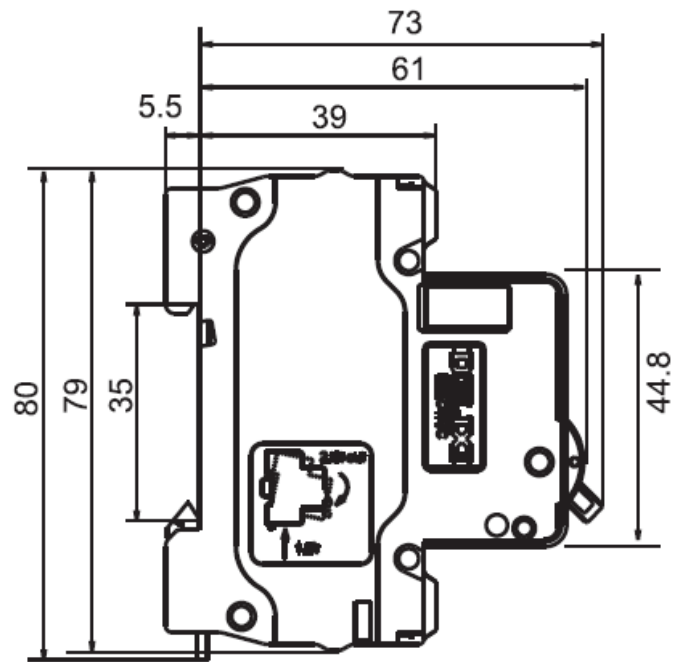
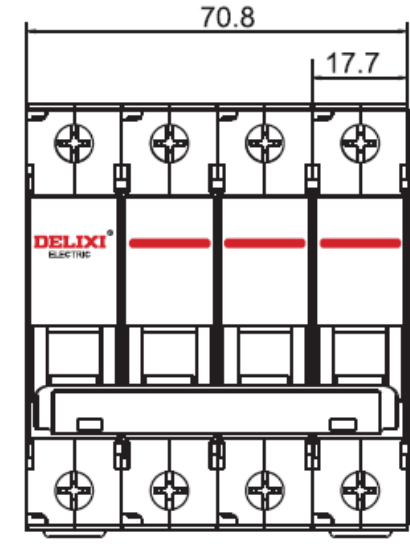
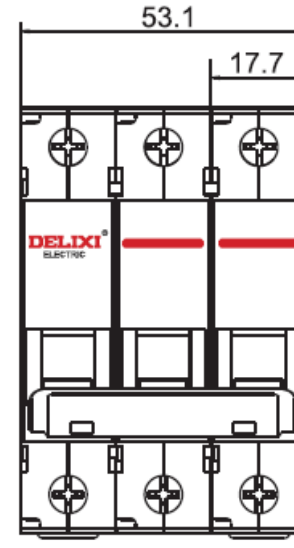
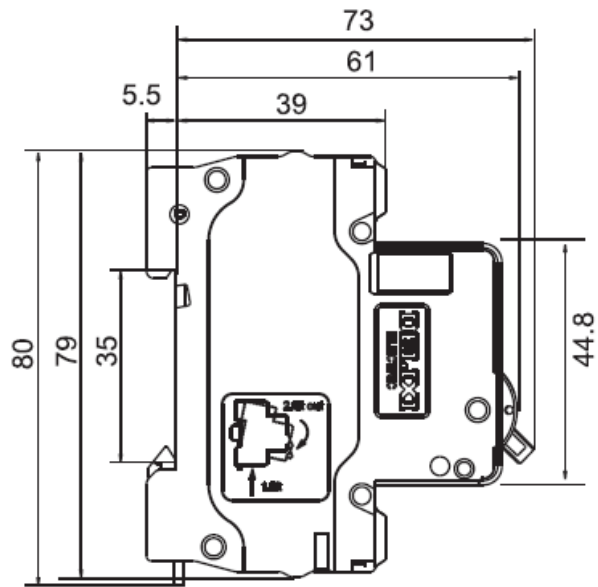


机械特性

手柄		红色, 移印指示 ON-OFF 位置
机械寿命	次	20000
电气寿命	次	10000
防护等级	安装于配电箱内	IP40
	直接安装	IP20
抗机械冲击		30g,3 次冲击, 持续时间 11ms (无显著振动和冲击的地方)
抗震动 (IEC/EN 60068-2-6)		无显著振动和冲击的地方
抗湿热性 (IEC 60068-2)	湿热	°C/RH 2 类,28 次循环, 温度 55° C 时,相对湿度 90%~96% 温度 25° C 时,相对湿度 95%~100%
基准环境温度		°C 30° C
使用环境温度 (日平均温度≤+35° C)		°C -35° C~+70° C
存储温度		°C -40° C~+70° C

安装特性

接线端子形式		U 接线端子
最大接线能力	(A)	电流等级 1-63: 25mm ²
最大极限扭矩	(A)	电流等级 1-63: 2.5 N.m
工具		十字螺丝刀或者一字螺丝刀
安装		安装于标准 DIN 导轨 (35mm)
进线方式		上下均可进线



产品名称	极数	脱扣类型	额定电流
CDB6iTC	1	C	6
	↓	↓	↓
	1: 1P 2: 2P 3: 3P 4: 4P 5: 1P+N 6: 3P+N	B: B型 C: C型 D: D型	1: 1A 13: 13A 2: 2A 16: 16A 3: 3A 20: 20A 4: 4A 25: 25A 5: 5A 32: 32A 6: 6A 40: 40A 8: 8A 50: 50A 10: 10A 63: 63A