

BK系列控制变压器

选型指南

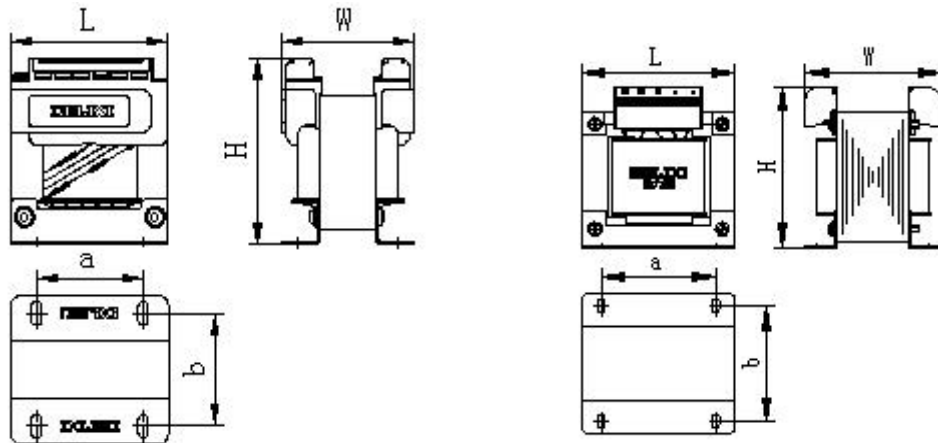


产品名称	额定容量	额定电压（输入/输出）
BK	□	□
	↓	↓
	25:25VA 50:50VA ... 50000:50kVA	M: 380V220V/220V36V24V6V (220V常用) S: 380V220V/127V36V12V6V (127V常用) F: 380V220V/110V36V24V6V (110V常用) C: 380V220V/36V24V12V6V (36V常用) D01: 380V/220V D02: 380V/36V D03: 380V/24V D04: 380V/220V36V D05: 380V220V/36V D06: 380V220V/24V D07A: 220V/220V隔离 D08: 220V/36V D09: 220V/24V DZ1: 定制 DZ1A: 定制A级

产品用途

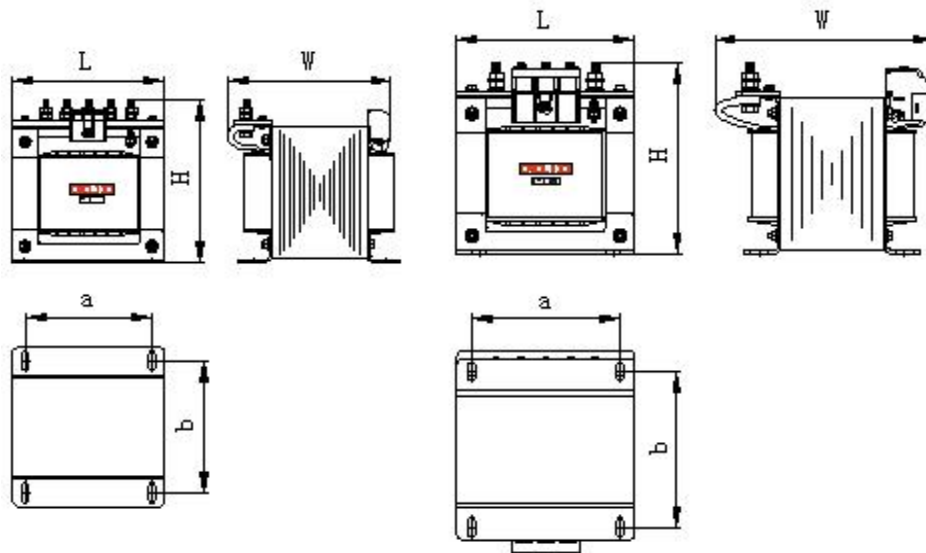
BK系列控制变压器适用于交流50Hz~60Hz，在机床及其他机械设备的电气系统中，作为控制电路、照明电路、信号电路的电源和电子设备的电源，且具有两个或两个以上电气隔离绕组的变压器。

外形及安装尺寸



25VA~200VA

250VA~1000VA



1200VA及以上

BK系列控制变压器外形及安装尺寸

容量 (VA)	外形尺寸 (mm) L×W×H	安装尺寸 (mm) a×b	安装孔尺寸 (mm)
25	78×67×88	56×48	5×9
50	78×67×88	56×48	5×9
100	84×79×91	64×63	5×9
150	102×85×107	76×65	5×9
200	102×91×107	76×70	5×9
250	120×105×124	90×77	6×11
300	120×111×124	90×84	6×11
400	132×117×135	110×93	6.5×10
500	132×124×137	110×98	6.5×10
600	132×124×137	110×98	6.5×10
700	150×130×150	110×107	6.5×10
800	150×135×150	110×112	6.5×10
1000	150×140×150	110×117	6.5×10
1200	180×205×187	150×131	8.5×25
1500	180×205×187	150×131	8.5×25
2000	180×228×187	150×148	8.5×25
2500	192×252×195	160×163	8.5×25
3000	192×255×195	160×163	8.5×25
4000	240×268×235	180×167	8.5×25
5000	240×286×231	180×167	8.5×25
6000	240×306×231	180×187	8.5×25
7000	240×306×231	180×187	8.5×25
8000	300×263×288	240×167	19×8.5
10000	300×273×288	240×177	19×8.5
15000	300×390×310	240×200	19×8.5
20000	362×385×360	240×195	19×8.5
25000	362×420×360	240×230	19×8.5
30000	362×420×360	240×230	19×8.5