

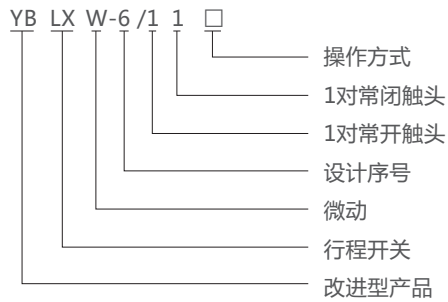
## YBLXW-6 系列微动开关

### 1 适用范围

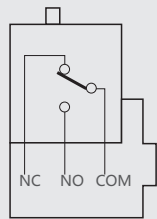
YBLXW-6系列微动开关适用于交流50Hz~60Hz，电压380V及以下，直流220V及以下的控制电路中，作机械、纺织、轻工、电子仪器等各种机械设备的行程控制，限位保护及连锁之用。

符合标准：GB/T 14048.5、IEC 60947-5-1。

### 2 型号及含义



接触型式



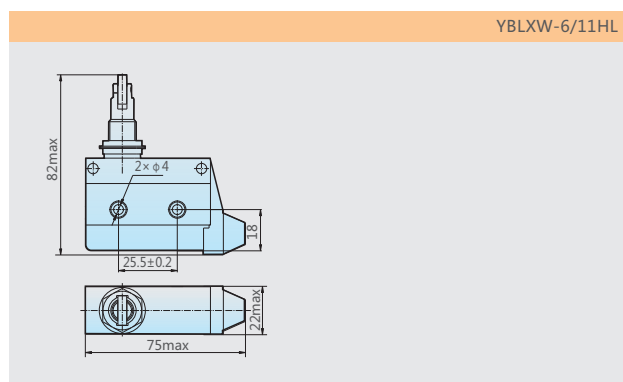
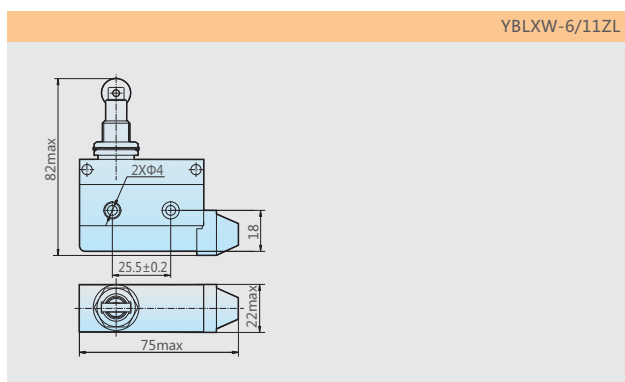
### 3 主要参数及技术性能

防护等级	IP52
额定电压	AC-15 : 380V DC-13 : 220V
额定电流	AC-15 : 0.79A DC-13 : 0.14A
操作频率	20次/分
操作速度	0.1mm/s~0.5mm/s
环境温度	-5°C~+40°C
相对湿度	≤85%(20°C)
海拔高度	≤2000m
安装类别	II
污染等级	3级
额定绝缘电压	415V
额定冲击耐受电压	2.5kV
应用范围	作机械、纺织、轻工、电子仪器等各种机械设备上的行程控制，限位保护和连锁等

型号(推荐采用)	操作方式	替代型号(停止使用)				
YBLXW-6/11BZ	面板安装柱塞型	-AZ/7310	-TZ/7310	-MN/5310	-ZL/15G03	-D4MC/5000
YBLXW-6/11CA	长按钮型					
YBLXW-6/11DA	短按钮 I 型	-AZ/7110	-TZ/7110	-MN/5110	-ZL/15G01	
YBLXW-6/11DA2	短按钮 II 型	-AZ/7100	-TZ/7100	-MN/5100		
YBLXW-6/11CG	长横模杆型	-AZ/7120	-TZ/7120	-MN/5120	-ZL/15G060	-D4MC/1000
YBLXW-6/11DG	短横模杆型	-AZ/7140	-TZ/7140	-MN/5140	-ZL/15G06	-D4MC/1020
YBLXW-6/11CL	长杆滚轮型	-AZ/7121	-TZ/7121	-MN/5121	-ZL/15G07	-D4MC/2000
YBLXW-6/11DL	短杆滚轮型	-AZ/7141	-TZ/7141	-MN/5141	-ZL/15G09	-D4MC/2020
YBLXW-6/11CDL	长杆单向滚轮型	-AZ/7124	-TZ/7124	-MN/5124		
YBLXW-6/11DDL	短杆单向滚轮型	-AZ/7144	-TZ/7144	-MN/5144	-ZL/15G070	-D4MC/3030
YBLXW-6/11HL	横装滚轮型	-AZ/7312	-TZ/7312	-MN/5312	-ZL/15G031	-D4MC/5040
YBLXW-6/11ZL	直装滚轮型	-AZ/7311	-TZ/7311	-MN/5311	-ZL/15G030	-D4MC/5020
YBLXW-6/11W1	万向式 I 型	-AZ/7161	-TZ/7161	-MN/5161		
YBLXW-6/11W2	万向式 II 型	-AZ/7166	-TZ/7166	-MN/5166		
YBLXW-6/11W3	万向式 III 型	-AZ/7169	-TZ/7169	-MN/5169		

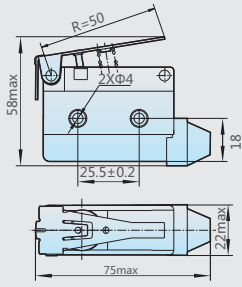
型号	动作特性	动作力 (OF)max	动作行程 (PT)max	超行程 (OT)min
YBLXW-6/11BZ		8N	3.5mm	1.2mm
YBLXW-6/11CA		8N	3.5mm	1.2mm
YBLXW-6/11DA		8N	3.5mm	1.2mm
YBLXW-6/11DA2		8N	3.5mm	1mm
YBLXW-6/11CG		5N	12mm	4mm
YBLXW-6/11DG		6N	10mm	2mm
YBLXW-6/11CL		5N	12mm	4mm
YBLXW-6/11DL		6N	10mm	2mm
YBLXW-6/11CDL		6N	12mm	4mm
YBLXW-6/11DDL		5N	10mm	2mm
YBLXW-6/11HL		8N	3.5mm	1.2mm
YBLXW-6/11ZL		8N	3.5mm	1.2mm
YBLXW-6/11W1		2N	30°	-
YBLXW-6/11W2		2N	30°	-
YBLXW-6/11W3		2N	30°	-

## 4 外形及安装尺寸

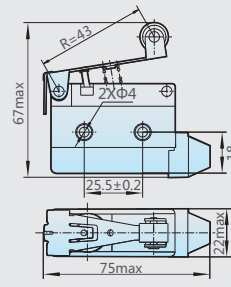


# 控制电器

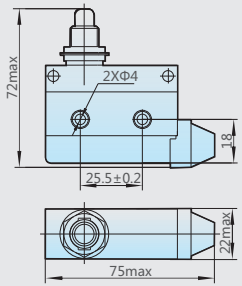
YBLXW-6/11DG



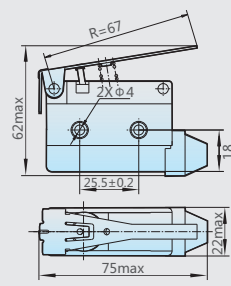
YBLXW-6/11DL



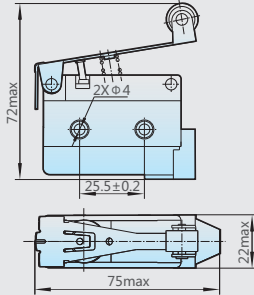
YBLXW-6/11BZ



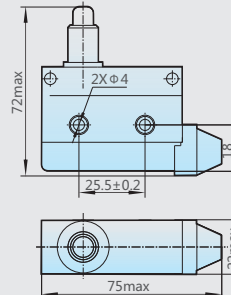
YBLXW-6/11CG



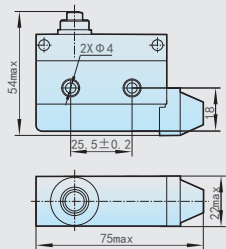
YBLXW-6/11CL



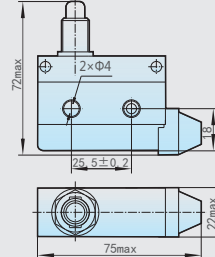
YBLXW-6/11DA



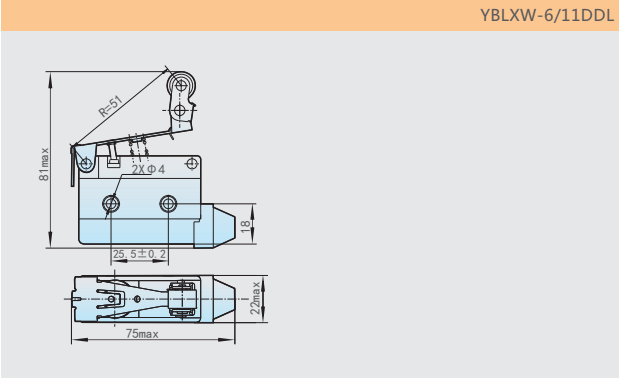
YBLXW-6/11DA2



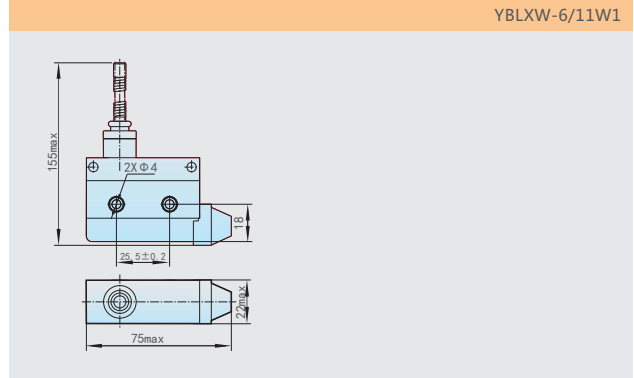
YBLXW-6/11CA



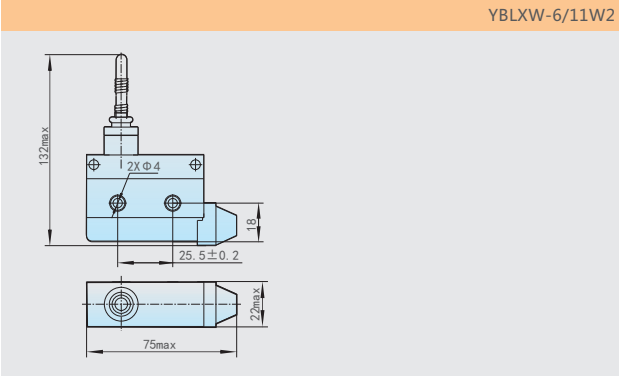
YBLXW-6/11DDL



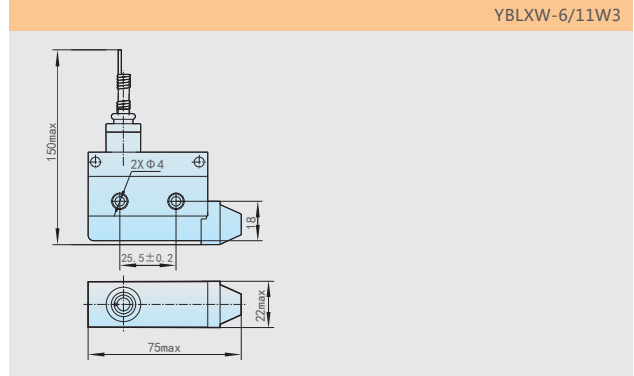
YBLXW-6/11W1



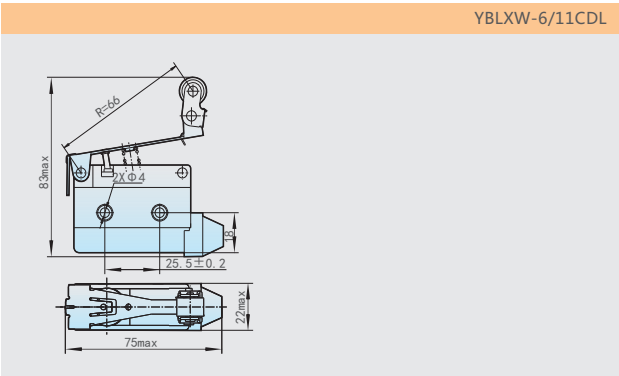
YBLXW-6/11W2



YBLXW-6/11W3



YBLXW-6/11CDL



## 5 订货须知

5.1 订货时须说明开关的全型号、名称和数量。

例如：YBLXW-6/11DA 微动开关 100只。

5.2 用户须知

5.2.1 请不要在会淋到热水（40度以上）的地方和水蒸汽中使用。

5.2.2 请不要直接浸在油、水中使用。

5.2.3 请安装在不会施加振动、冲击的位置，不会发生共振的方向。

5.2.4 YBLXW-6/11DG、6/11DL、6/11CG、6/11CL、6/11DDL、6/11CDL六种规格带杠杆产品，用户在安装过程中不得自行调节杠杆，防止产品出现不动作等不良现象。