

YBLXW-5 系列微动开关

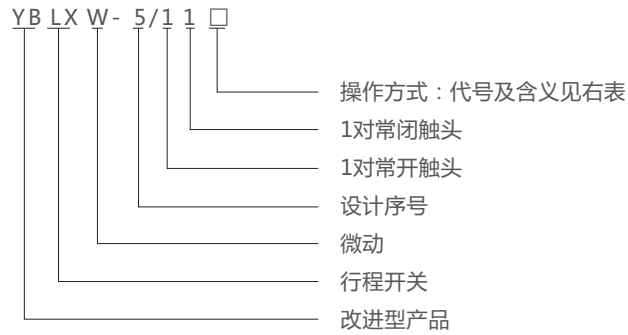
1 适用范围

YBLXW-5系列微动开关，适用于交流50Hz~60Hz，电压380V及以下，直流220V及以下的控制电路中，作机械、纺织、轻工、电子仪器等各种机械设备的行程控制，限位保护及联锁之用。

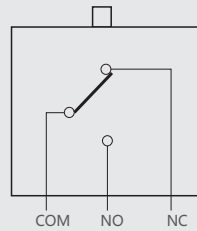
符合标准：GB/T 14048.5、IEC 60947-5-1。



2 型号及含义



接触型式



3 主要参数及技术性能

防护等级	IP52
额定电压	AC-15 : 380V DC-13 : 220V
额定电流	AC-15 : 0.79A DC-13 : 0.14A
操作频率	机械 20次/分 电气 20次/分
操作速度	0.1mm/s~0.5mm/s
环境温度	-5°C~+40°C
相对湿度	≤90%(20°C)
海拔高度	≤2000m
安装类别	II
污染等级	3级
额定绝缘电压	415V
额定冲击耐受电压	2.5kV
应用范围	机械、纺织、轻工、电子仪器等各种机械设备上的行程控制、限位保护和联锁等

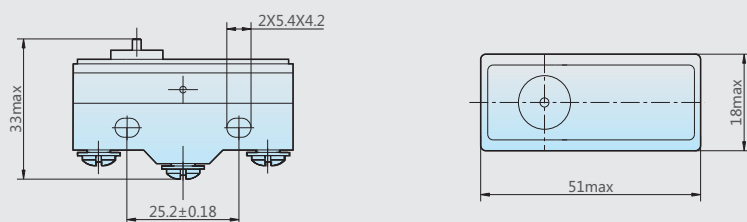
型号	操作方式
YBLXW-5/11Z	推杆柱塞型
YBLXW-5/11N2	压杆型
YBLXW-5/11G2	铰链滚轮横杆型
YBLXW-5/11D1	短弹簧柱塞型
YBLXW-5/11M	面板安装柱塞型
YBLXW-5/11Q1	面板安装滚轮柱塞型
YBLXW-5/11Q2	面板安装横向滚轮柱塞型
YBLXW-5/11N1	铰链横杆型
YBLXW-5/11G1	铰链滚轮长横杆型
YBLXW-5/11G3	铰链滚轮横杆型
YBLXW-5/11GS	细推杆柱型
YBLXW-5/11G2277	铰链单向滚轮横杆型

动作特性	型号	YBLXW-5/11Z	YBLXW-5/11D1	YBLXW-5/11M	YBLXW-5/11Q1	YBLXW-5/11Q2	YBLXW-5/11GS
动作力(OF)		≤10N	≤10N	≤10N	≤10N	≤10N	≤10N
动作行程		≤3.5mm	≤3.5mm	≤3.5mm	≤1.2±0.9mm	≤1.2±0.9mm	≤3.5mm
超程		≥0.5mm	≥0.5mm	≥3mm	≥3mm	≥3mm	≥0.5mm

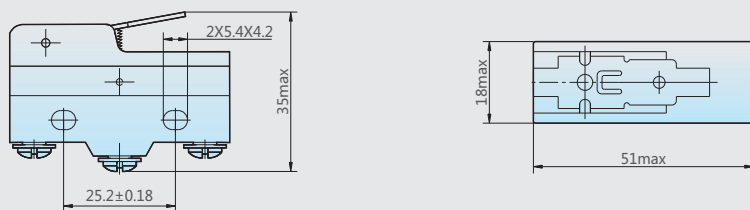
动作特性	型号	YBLXW-5/11N1	YBLXW-5/11N2	YBLXW-5/11G1	YBLXW-5/11G2	YBLXW-5/11G3	YBLXW-5/11G2277
动作力(OF)		≤6N	≤7N	≤6N	≤7N	≤6N	≤7N
动作行程		≤13mm	≤10mm	≤11mm	≤7mm	≤8.5mm	≤5mm
超程		≥3mm	≥2mm	≥3mm	≥2mm	≥2.5mm	≥1mm

4 外形及安装尺寸

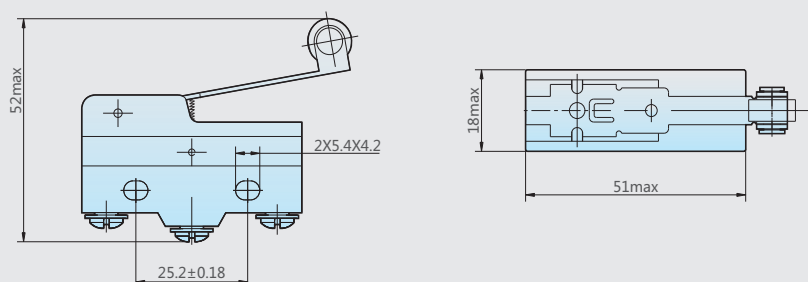
YBLXW-5/11Z



YBLXW-5/11N2

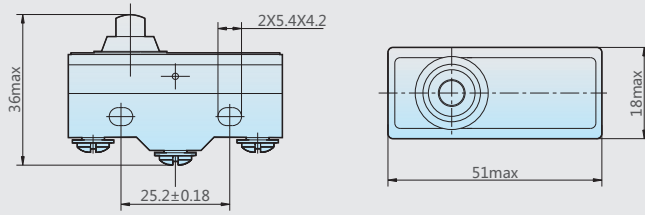


YBLXW-5/11G3

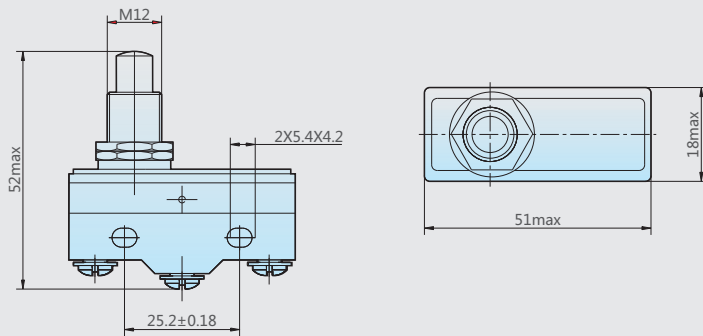


控制电器

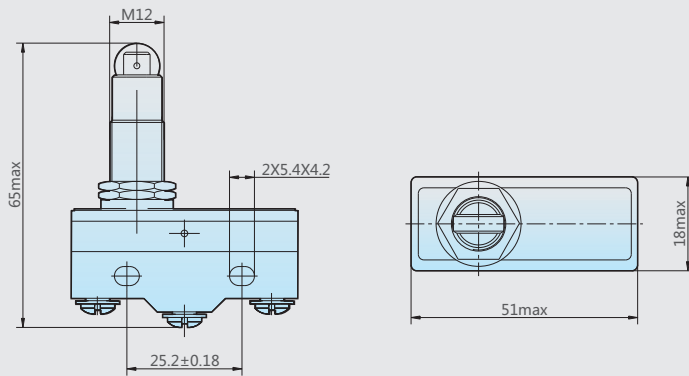
YBLXW-5/11D1



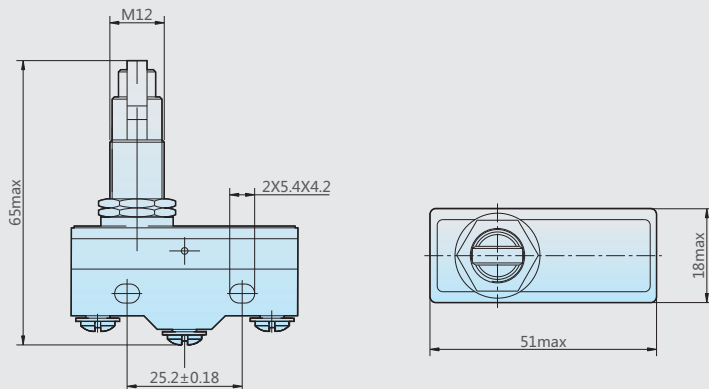
YBLXW-5/11M



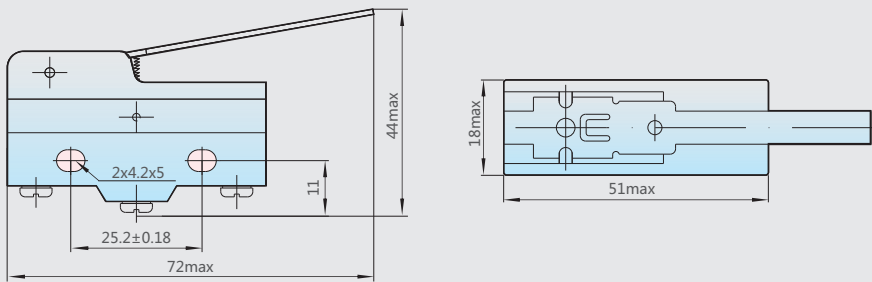
YBLXW-5/11Q1



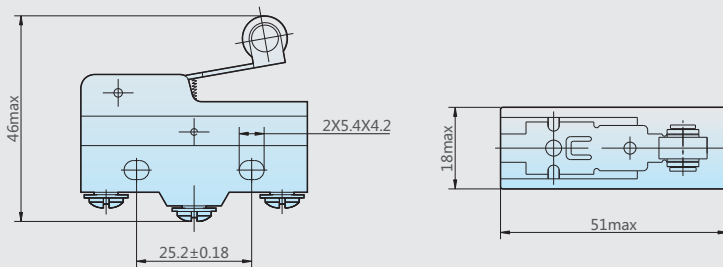
YBLXW-5/11Q2



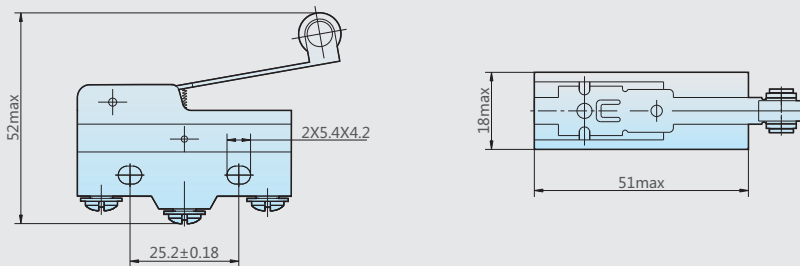
YBLXW-5/11N1



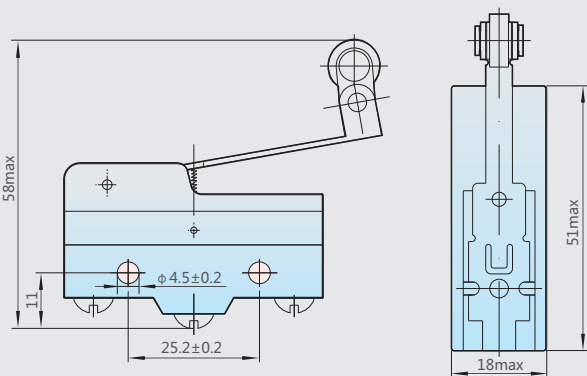
YBLXW-5/11G2



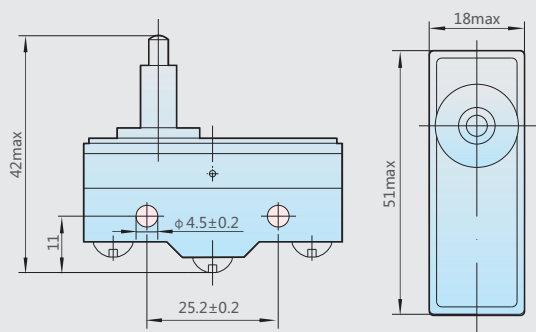
YBLXW-5/11G1



YBLXW-5/11G2277



YBLXW-5/11G3



5 订货须知

5.1 订货时须说明开关的全型号、名称和数量。

例如：YBLXW-5/11 Z 微动开关 100只。

5.2 用户须知

5.2.1 请不要在会淋到热水（40度以上）的地方和水蒸汽中使用。

5.2.2 请不要直接浸在油、水中使用。

5.2.3 请安装在不会施加振动、冲击的位置，不会发生共振的方向。

5.2.4 YBLXW-5/11N1、5/11N2、5/11G1、5/11G2、5/11G3、5/11G2277六种规格带杠杆产品，用户在安装过程中不得自行调节杠杆，防止产品出现不动作等不良现象。