



YBLX-K1 系列行程开关

1 适用范围

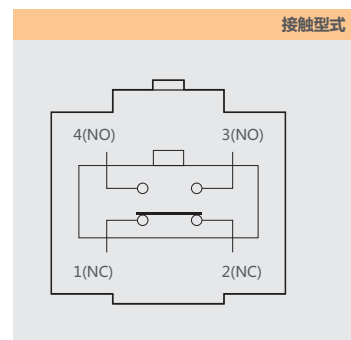
YBLX-K1系列行程开关适用于交流(50~60)Hz, $U_e : 380V$ $I_e : 0.8A$ 直流 $U_e : 220V$ $I_e : 0.15A$ 及以下的电气线路中, 作运动机构的行程控制、运动方向或速度的变换、机床的自动控制、运动方向或速度的变换、机床的自动控制、运动机构的限位动作及控制行程或程序之用。

符合标准: GB/T 14048.5、IEC 60947-5-1。

2 型号及含义

YBLX-K1 / □ 1 □

- 派生型号: “B” 橡皮轮; “M” 密封式
- 一对常闭触头
- 一对常开触头
- “1” 单滚轮转动臂;
- “2” 双滚轮转动臂, 非自动复位;
- “3” 柱塞式;
- “4” 滚轮柱塞式;
- “5” 方向型;
- “K” 开启式
- 设计序号
- 快动
- 行程开关
- 改进型代号



3 主要参数及技术性能

表1

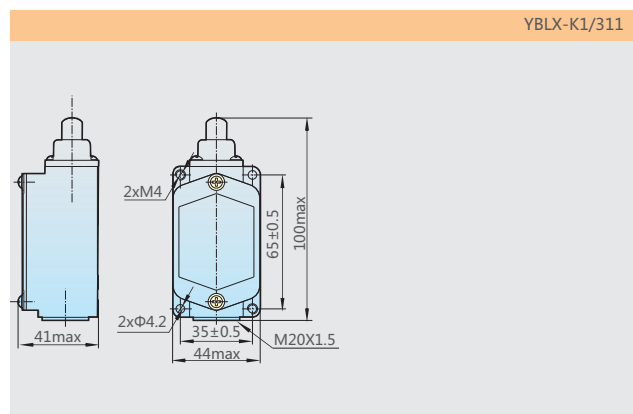
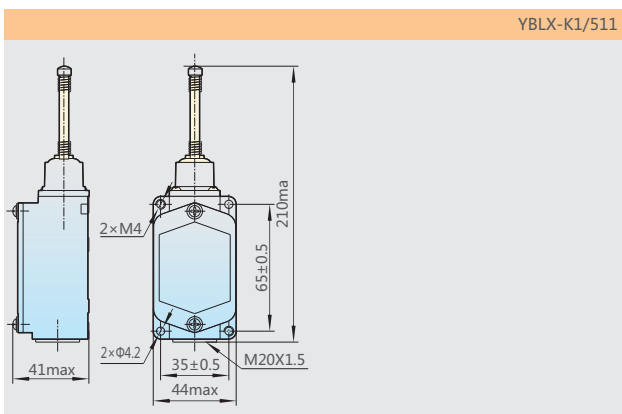
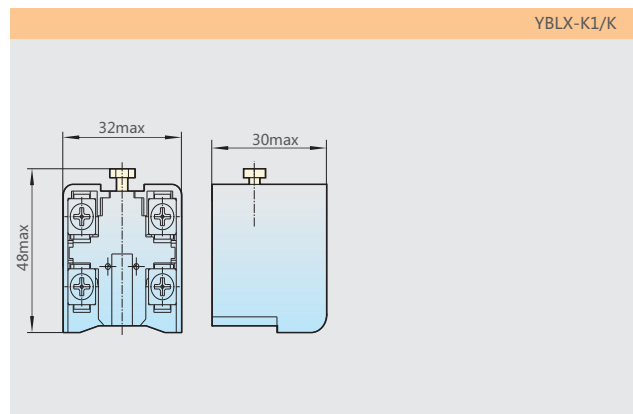
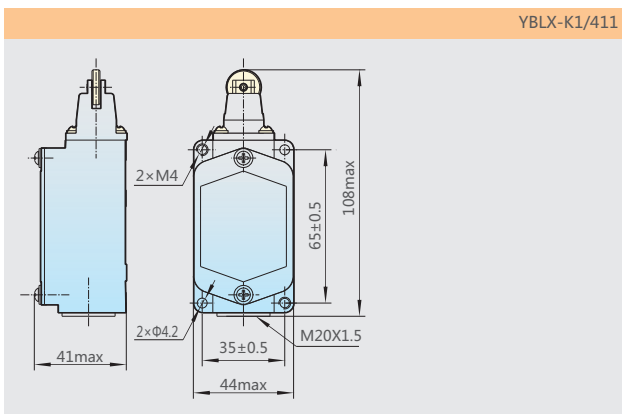
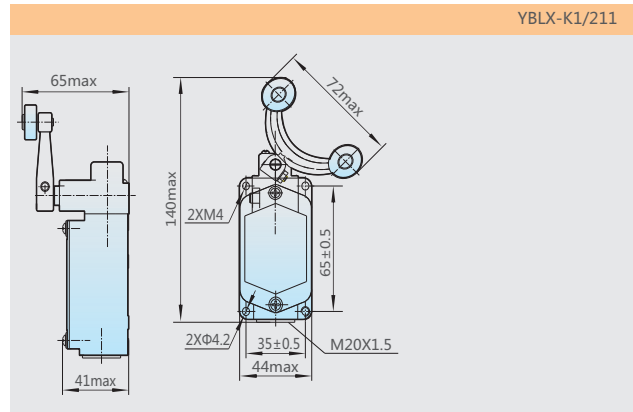
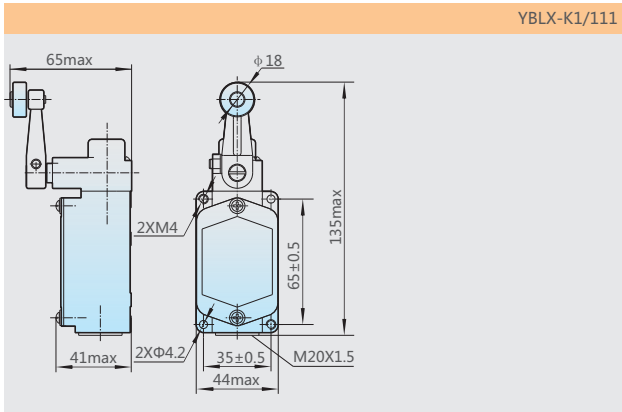
防护等级	IP52
约定发热电流	5A
额定电压	AC-15:380V DC-13:220V
额定控制电流	AC-15:0.8A DC-13:0.15A
操作频率	20次/分
环境温度	-5°C~+40°C
相对湿度	≤90%(20°C)
海拔高度	≤2000m
应用范围	机床自动控制, 限制运动机构动作或程序控制
安装类别	II
污染等级	3级
额定绝缘电压	415V
额定冲击耐受电压	2.5kV

表2

动作特性 \ 型号	YBLX-K1/K	YBLX-K1/111 YBLX-K1/111B	YBLX-K1/211	YBLX-K1/311	YBLX-K1/411
动作力(O _F)最大(max)	20N	15N	20N	20N	20N
动作行程(P _T)最大(max)	5mm	45°	70°	5mm	5mm
超行程(O _T)最小(min)	1mm	15°	-	1mm	1mm

动作特性	型号	YBLX-K1/511	YBLX-K1/111M	YBLX-K1/211M	YBLX-K1/311M	YBLX-K1/411M	YBLX-K1/511M
动作力(OF)最大(max)		15N	30N	30N	30N	30N	30N
动作行程(PT)最大(max)		45°	45°	70°	5mm	5mm	45°
超行程(OT)最小(min)			15°	-	1mm	1mm	-

4 外形及安装尺寸



5 订货须知

用户在订货时须说明开关的型号、名称和数量。例如：YBLX-K1/111 行程开关 100只。

用户须知：YBLX-K1/111,受操动机构限制，该类产品不适用于转动臂动作角度大于90度的场合，谨防动作角度过大，转动臂出现打转等不良现象。