

YBLX-JW2 系列行程开关

1 适用范围

YBLX-JW2系列行程开关，适用于交流50Hz~60Hz，电压220V及以下，直流220V及以下的控制电路中，作为自动控制系统中将机械运动变换为电信号的开关元件使用。

符合标准：GB/T 14048.5、IEC 60947-5-1。

2 型号及含义

YB LX - JW 2 / 1 1 □ / □

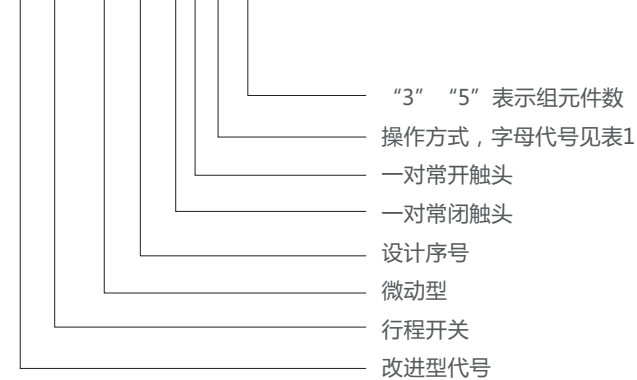
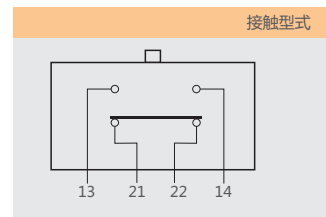


表1

字母代号	含义
W1	直进式
L	滚轮直动式
G	滚轮杠杆传动式
Z	组合式
H	保护式
B	简易保护式

接触型式



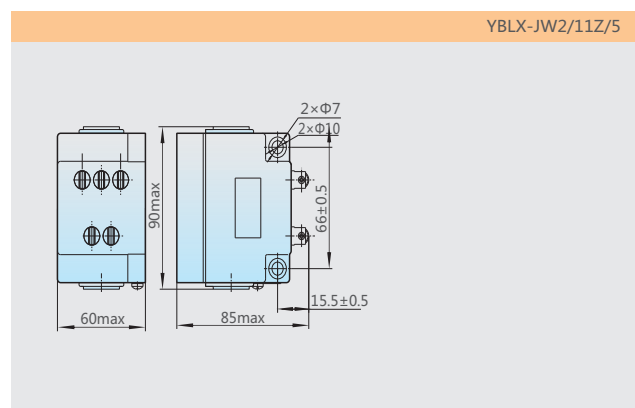
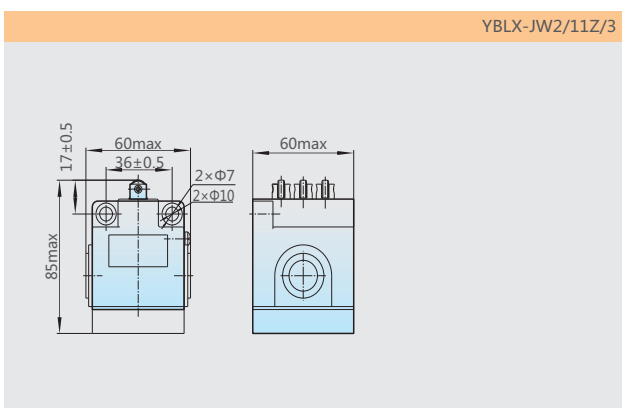
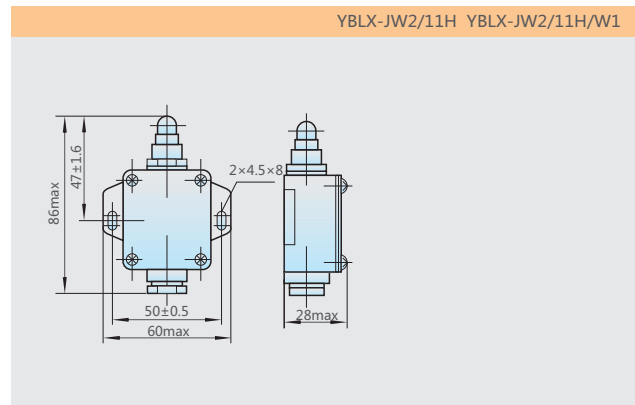
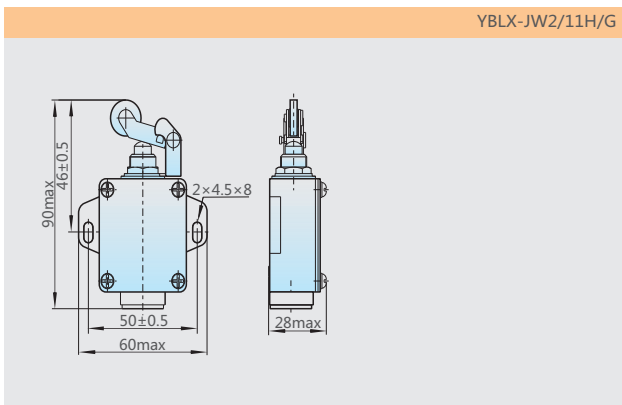
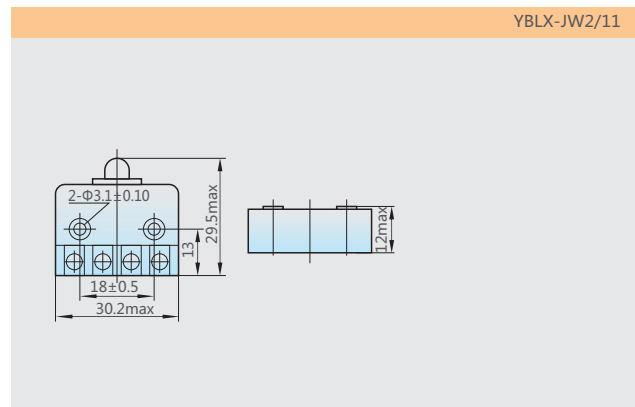
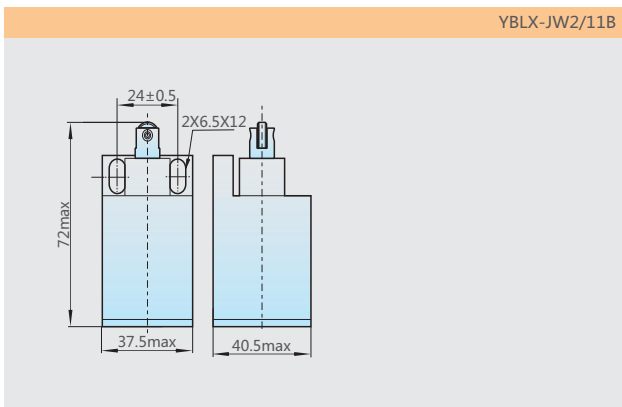
3 主要参数及技术性能

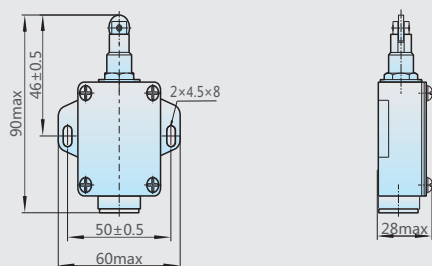
表2

防护等级	IP52
额定电压	AC-15:220V DC-13:220V
额定控制电流	AC-15:0.79A DC-13:0.15A
操作频率	20次/分
安装类别	II
污染等级	3级
额定绝缘电压	220V
额定冲击耐受电压	2.5kV
海拔高度	≤2000m
环境温度	-5°C~+40°C
相对湿度	≤90%
应用范围	控制运动机械行程和变换其方向或速度

型号	动作特性	动作力	动作行程	超行程
YBLX-JW2/11		≤ 7	$\leq 5\text{mm}$	$\geq 0.5\text{mm}$
YBLX-JW2/11B		≤ 12	$\leq 7\text{mm}$	$\geq 1\text{mm}$
YBLX-JW2/11H		≤ 16	$\leq 5\text{mm}$	$\geq 1\text{mm}$
YBLX-JW2/11H/L		≤ 16	$\leq 5\text{mm}$	$\geq 1\text{mm}$
YBLX-JW2/11H/G		≤ 16	$\leq 7\text{mm}$	$\geq 0.5\text{mm}$
YBLX-JW2/11Z/3		≤ 20	$\leq 5\text{mm}$	$\geq 1\text{mm}$
YBLX-JW2/11Z/5		≤ 25	$\leq 5\text{mm}$	$\geq 1\text{mm}$
YBLX-JW2/11H/W1		≤ 16	$\leq 7\text{mm}$	$\geq 1\text{mm}$

4 外形及安装尺寸





5 订货须知

用户在订货时须说明开关的型号、名称和数量。

例如：YBLX-JW2/11Z/3 行程开关 100只。