

## YBLX-10 系列行程开关

### 1 适用范围

YBLX-10系列行程开关适用于AC50Hz, Ue380V, DC220V以下的电气控制线路中, 作为控制各种起重机、冶金设备上的终点保护以及行程控制开关使用。

符合标准: GB/T 14048.5、IEC 60947-5-1。

### 2 型号及含义

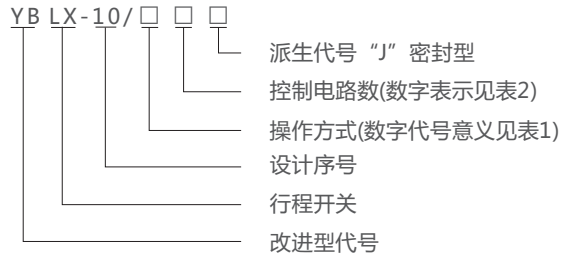


表1

数字代号	操作方式
1	单滚轮尺杆操动臂
2	双滚轮叉形杆操动臂
3	重锤式荷重杠杆操动臂

表2

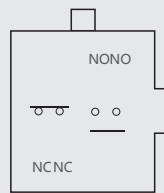
数字代号	控制电路数
1	1对常闭触头
2	1对常闭触头, 1对常开触头
2B	2对常闭触头

### 3 主要参数及技术性能

表3

约定发热电流	10A
额定电压	AC-15:380V DC-13:220V
额定控制电流	AC-15:0.79A DC-13:0.1A
操作频率	6次/分
环境温度	-5°C ~ +40°C
相对湿度	≤90%(20°C)
海拔高度	≤2000m
安装类别	II
污染等级	3级
额定绝缘电压	415V
额定冲击耐受电压	2.5kV

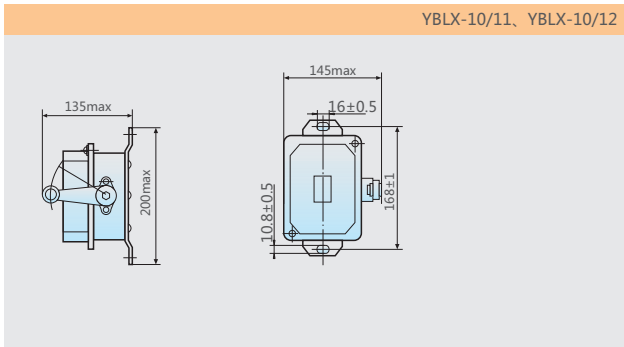
接触型式



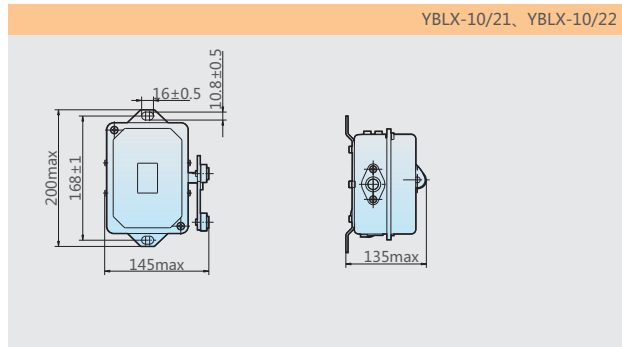
型号	用途
YBLX-10/11、12	用于惯性行程较大的平移机构
YBLX-10/21、22	用于惯性行程较大的平移机构
YBLX-10/31、32	用于限制提升机构的行程

## 4 外形及安装尺寸

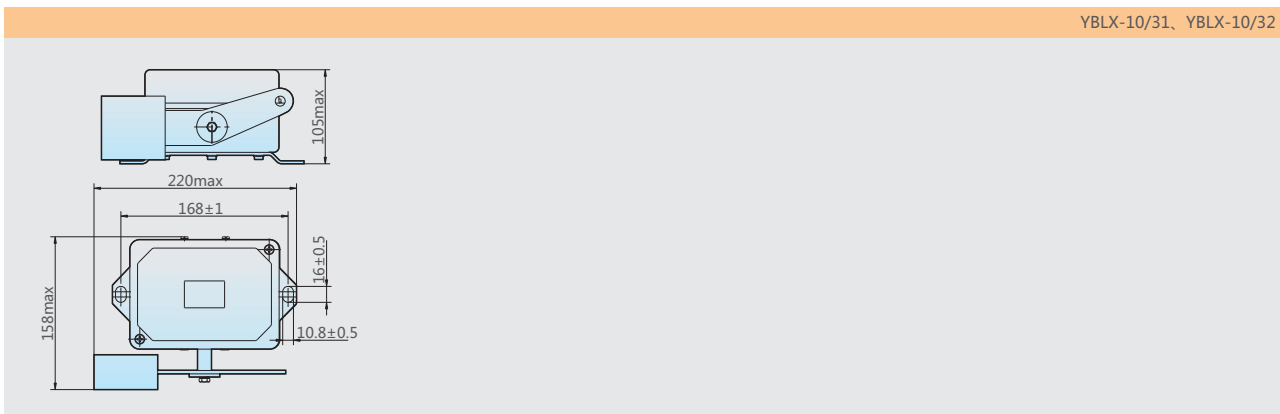
YBLX-10/11、YBLX-10/12



YBLX-10/21、YBLX-10/22



YBLX-10/31、YBLX-10/32



## 5 订货须知

用户在订货时须注明开关的型号、名称和数量。例如：YBLX-10/21 行程开关 100只。

B