



RT29-16支持件(底座) 配RT29-16熔断体

RT29 系列圆筒形帽熔断器

1 适用范围

RT29系列圆筒形帽熔断器适用于交流45Hz~62Hz，额定电压至500V，额定电流至125A的配电线路中的过载保护和短路保护。

RT29-16型熔断体配用RT29-16底座，RT29-125型熔断体可配用RT14-63、NRT28-125底座（此型熔断器不推荐用于电容柜中，若用于电容柜中，建议用RT36型代替）。

分断范围和使用类别：gG，表示一般用途全范围分断能力的熔断体。

2 型号及含义



3 正常工作条件和安装条件

3.1 环境温度：环境温度不超过40℃，24h测得的平均值不超过35℃，一年内测得的平均值低于该值；周围空气温度最低值为-5℃。

3.2 大气条件：空气是干净的，其相对湿度在最高温度为40℃时不超过50%。在较低温度下可以有较高的相对湿度。例如，在20℃时，相对湿度可达90%。由于温度变化发生在产品本体上的凝露情况必须采取措施。

3.3 污染等级：3级

3.4 安装类别：Ⅲ类

3.5 安装条件：熔断器应安装在无显著摇动和冲击振动的地方。

3.6 海拔高度：不同海拔高度下的使用电流修正系数见下表：

海拔高度	≤2000m	2000m~3000m	≥3000m	举例
电流修正系数	1	0.9	0.8	额定电流10A的产品海拔2500m 降容使用后额定电流为0.9X10=9A

3.7 如果熔断器使用条件与上述不同，请与制造商协商。

4 主要参数及技术性能

4.1 熔断器支持件(底座)参数

型号	国内外同类型号	额定电压(V)	额定电流(A)	长C	D	宽E	高H	安装方式
RT29-16	RT19-16、aM1	500	16	70max	31±0.56	21max	47max	螺钉安装

4.2 熔断体参数

型号	国内外同类型号	尺寸(B×A)	额定电压(V)	额定电流(A)	分断能力(kA)
RT29-16(RO14)	RT19-16	8×32	500	2, 4, 6, 10, 16	100
RT29-125(RO17)	RT19-125	22×58	500	10, 16, 20, 25, 32, 40, 50, 63, 80, 100, 125	100

4.3 熔断器支持件(底座)与熔断体配置参数

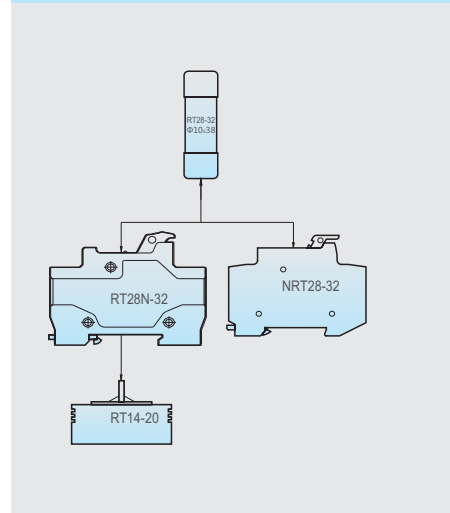
熔断器支持件(底座) 型号	配用的熔断体		
	尺码(mm)	熔断体型号	电流(A)
RT29-16	8×32	RT29-16	2, 4, 6, 10, 16

配电电器

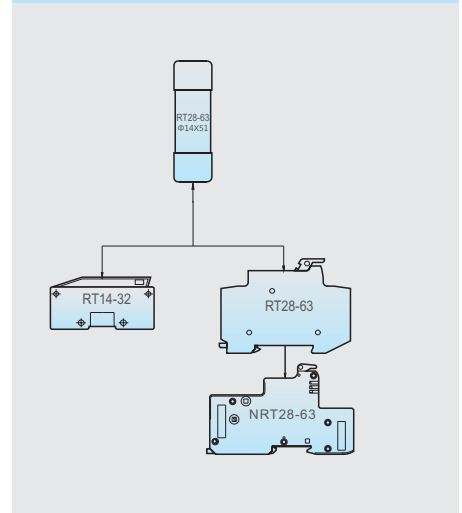
5 示意图

熔断器底座和熔断体配合使用。

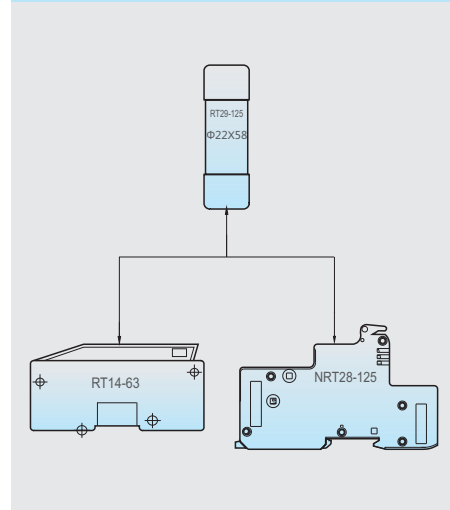
尺码为10×38熔断体与熔断器底座配合使用图



尺码为14×51熔断体与熔断器底座配合使用图

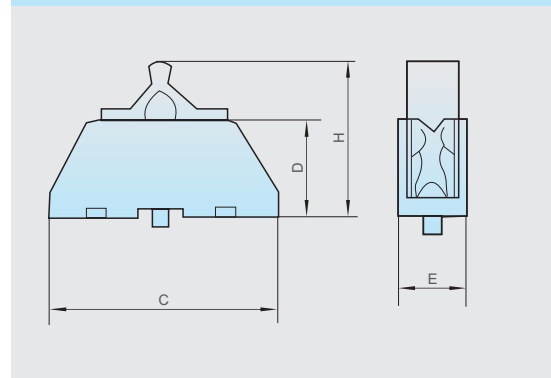


尺码为22×58熔断体与熔断器底座配合使用图

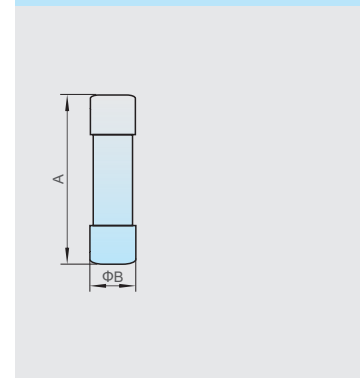


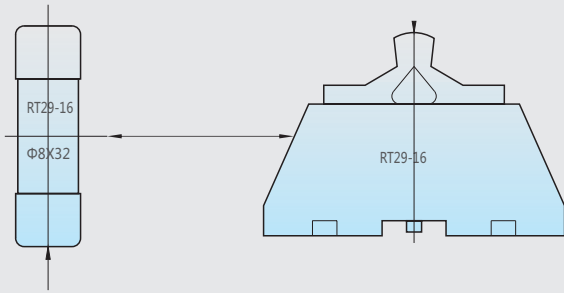
6 外形及安装尺寸

RT29-16底座



RT29-16熔断体





7 订货须知

7.1 订货时必须指明：

7.1.1 熔断体应指产品型号、额定电流、数量。

7.1.2 底座应指明型号规格、注明底座、定货数量。

7.2 订货示例：

如RT29-16/16A 100只，表示订型号为RT29-16额定电流为16A的熔断体100只。

如RT29-16(底座)100只，表示订型号为RT29-16的熔断器底座100只。

配电电器

RT28、RT29圆筒形帽熔断器特性曲线

