

## NJBK7 电动机保护继电器

### 1 适用范围

NJBK7-800系列电动机保护继电器（以下简称保护器），适用于交流频率50Hz、额定绝缘电压至AC690V以下、额定工作电流1A~800A的长期工作或间断工作的交流电动机的过载、阻塞、断相、三相不平衡、欠流、接地、PTC温度、通讯故障等保护。该保护器具有RS485接口，4mA~20mA模拟量变送接口，可以组网通信，通过上位机对电机实现远程监视、控制、故障查询等功能。大电流规格采用柔性的罗式线圈采集电流，具有整定电流范围广，精确度高、安装方便等优点。保护器一般与交流接触器配合使用。

产品符合标准：GB/T14048.4、IEC60947-4-1。

### 2 型号及含义



### 3 正常工作条件和安装条件

- 3.1 海拔高度：不超过2000m。
- 3.2 周围空气温度为-5°C~+40°C，且24h内的平均值不超过+35°C。
- 3.3 大气条件：最高温度为+40°C时，空气相对湿度不超过50%，在较低的温度下可以允许有较高的相对湿度，例如+20°C时，空气湿度可达90%，并对由于温度变化偶尔产生的凝露，应采取特殊的措施。
- 3.4 污染等级：3。
- 3.5 安装面与垂直面的倾斜度不大于±5°。
- 3.6 在无爆炸危险介质中，且介质中无足以腐蚀金属和破坏绝缘的气体及较多导电尘埃存在的地方。
- 3.7 在有防雨雪设备及没有充满水蒸气的地方。
- 3.8 在无显著摇动、冲击和振动的地方。
- 3.9 安装类别：Ⅲ。
- 3.10 外壳防护等级：IP20。

### 4 主要参数及性能

- 4.1 主电路：额定绝缘电压AC690V，额定频率50Hz，额定冲击耐受电压1.2/50μs、4kV，具体参数见表1

表1 主电路主要参数及技术性能表

型号	整定电流(A)	整定电流范围(A)	适合电机功率(kW)	额定限制短路电流(kA)
NJBK7-800□□/5/□	5	1-5	0.5-2.5	10
NJBK7-800□□/10/□	10	2-10	1-5	
NJBK7-800□□/40/□	40	8-40	4-20	
NJBK7-800□□/100/□	100	20-100	10-50	
NJBK7-800□□/400/□	400	80-400	40-200	30
NJBK7-800□□/800/□	800	200-800	100-400	

# 控制电器

4.2 辅助电路：额定绝缘电压AC380V，额定频率50Hz，额定冲击耐受电压1.2/50μs、2.5kV，辅助触点基本参数见表2

表2 辅助电路主要参数及技术性能表

使用类别	AC-15	
额定工作电压Ue(V)	240	480
额定工作电流Ie(A)	1.5	0.75
约定发热电流Ith(A)	5	
额定限制短路电流Iq(kA)	1	

4.3 产品功能选型表

表3 产品功能选型表

产品型号	过载	断相	接地	欠流	通讯故障	温度	通讯	4mA-20mA	不平衡	阻塞	分体式
NJBK7-800□	♦	♦	♦	♦	♦	♦			♦	♦	♦
NJBK7-800□M	♦	♦	♦	♦	♦	♦		♦	♦	♦	♦
NJBK7-800□T	♦	♦	♦	♦	♦	♦	♦		♦	♦	♦
NJBK7-800□MT	♦	♦	♦	♦	♦	♦	♦	♦	♦	♦	♦

4.4 结构特点

- 4.4.1 按键设定整定电流、脱扣级别、阻塞、启动延时等参数。
- 4.4.2 LED数码管显示三相电流、设置参数、故障等相关信息。
- 4.4.3 LED指示当前运行状态（运行、故障、停止、设置）。
- 4.4.4 一键启动，一键停止，一键星三角启动功能。
- 4.4.5 主机采用面板式安装方式，互感器采用导轨式或装置式安装方式。
- 4.4.6 可插拔式接线端子，方便用户接线。
- 4.4.7 多种电流规格可选，满足不同功率电机应用场合。
- 4.4.8 具有4mA~20mA模拟量变送功能。
- 4.4.9 具有Modbus通讯功能，实现远程监控与控制。
- 4.4.10 两组输出触点，分别为1Z保护触点和1H辅助触点，可实现自耦降压启动和星三角启动；
- 4.4.11 功耗：≤3VA。

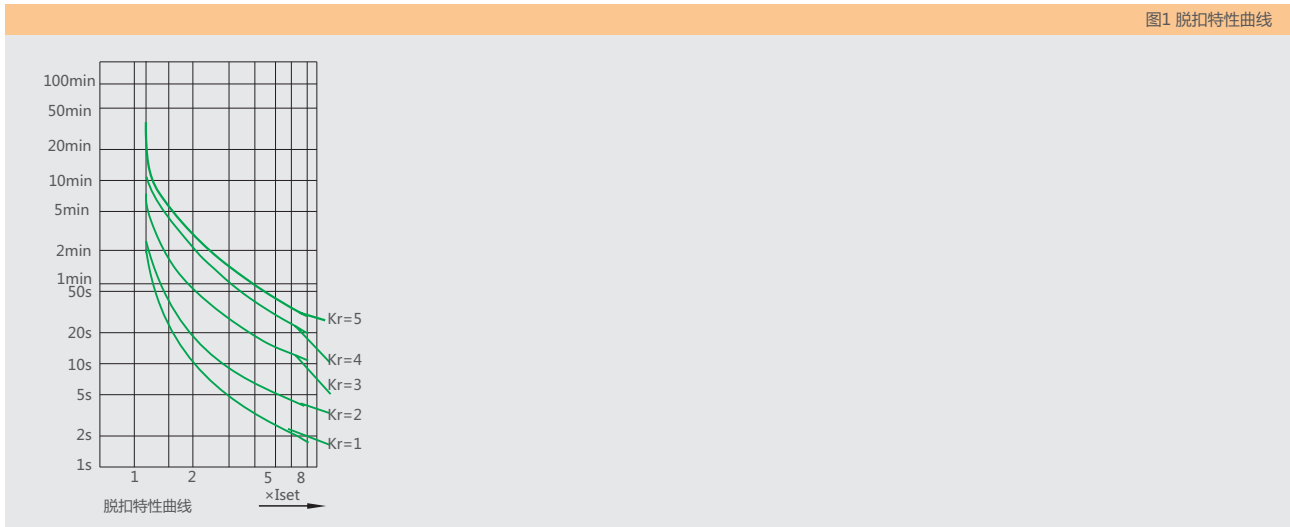
## 5 保护特性

5.1 过载动作特性

表4 反时限动作特性表

过载曲线 动作时间(s)	过载倍数								备注
	1.05	1.2	1.5	2	5	6	7.2		
Kr=1	不动作	63	40	22	3.6	2.5	1.8	符合5级	
Kr=2	不动作	125	80	45	7.2	5	3.5	符合10A级	
Kr=3	不动作	250	160	90	14	10	6.9	符合10级	
Kr=4	不动作	500	320	180	29	20	14	符合20级	
Kr=5	不动作	750	480	270	43	30	21	符合30级	

图1 脱扣特性曲线



## 5.2 三相电流不平衡保护动作特性

主电路三相电流值符合下式，保护器动作，动作时间为 $\leq 3s$ 。

$$\frac{\max_{i=1}^3 |I_i - I_{avg}|}{I_{avg}} \times 100\% \geq \text{设定的电流不平衡率}$$

其中： $I_i$  - 每一相的电流有效值

$I_{avg}$  - 三相电流平均值

## 5.3 断相保护动作特性

当主回路的三相电流中的任意一相电流低于设定的整定电流的25%，保护器动作，动作时间为 $\leq 3s$ 。

## 5.4 阻塞保护动作特性

当最大相电流 $\geq$ 整定电流值 $\times$ 设定的阻塞倍率时，保护器动作，动作时间为设定的阻塞动作时间。

## 5.5 欠流保护动作特性

当最小相电流 $\leq$ 整定电流值 $\times$ 设定的欠流百分比时，保护器动作，动作时间为设定的欠流动作时间。

## 5.6 接地保护动作特性

保护器的接地故障保护是通过外接零序电流互感器来实现的，当穿过零序电流互感器一次侧的电流在 $(0.9 \sim 1.1)$ 倍的动作电流范围内时，保护器动作，动作时间 $\leq 1s$ 。

## 5.7 温度保护特性

保护器的过热保护功能是通过检测预埋在电动机定子绕组的PTC热敏电阻的阻值来实现的。当PTC热敏电阻值 $< 750\Omega$ 时，保护器不动作；当PTC热敏电阻值在 $1650\Omega \sim 4000\Omega$ 范围时，保护器动作，动作时间 $\leq 1s$ ；当PTC热敏电阻值在 $750\Omega \sim 1650\Omega$ 范围时，保护器可以复位；当用户不选用温度保护时，必须将端子T1、T2短接。

## 5.8 通讯故障保护特性

保护器与互感器通过专用的电缆线连接，当电缆线发生脱落、损坏等故障时，保护器动作，动作时间 $\leq 3s$ 。

## 6 接线图

图2 直接启动接线图

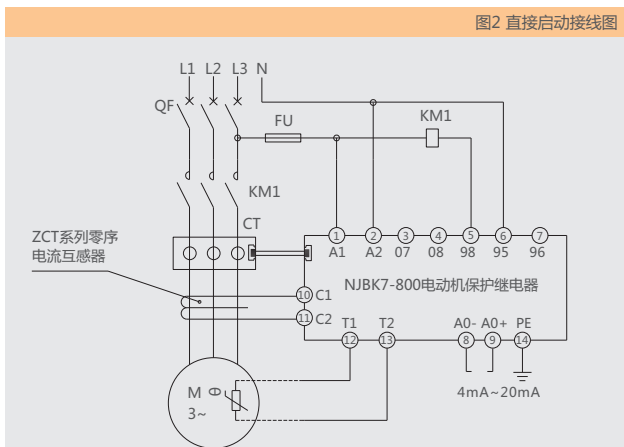


图3 二次电流直接启动接线图

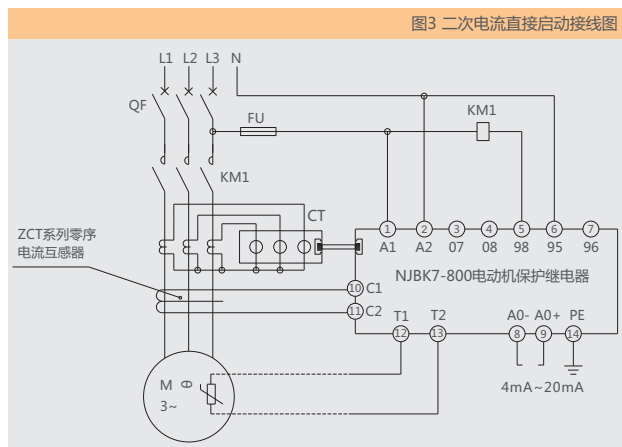


图4 星三角启动接线图

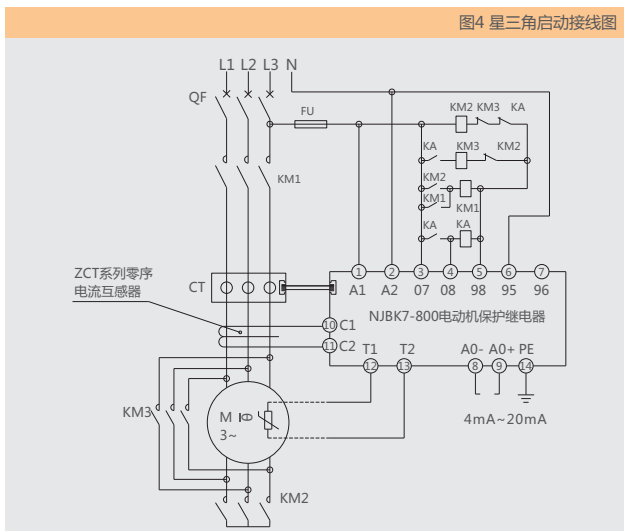
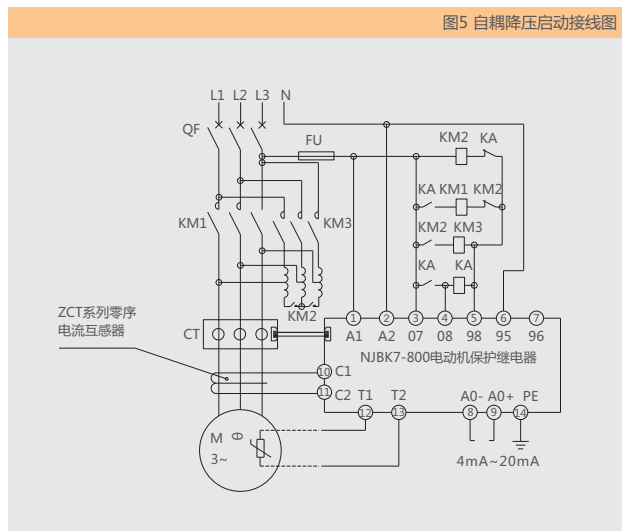


图5 自耦降压启动接线图



# 控制电器

## 7 外形及安装尺寸

图6 额定电流规格5A、10A、40A外形及安装尺寸

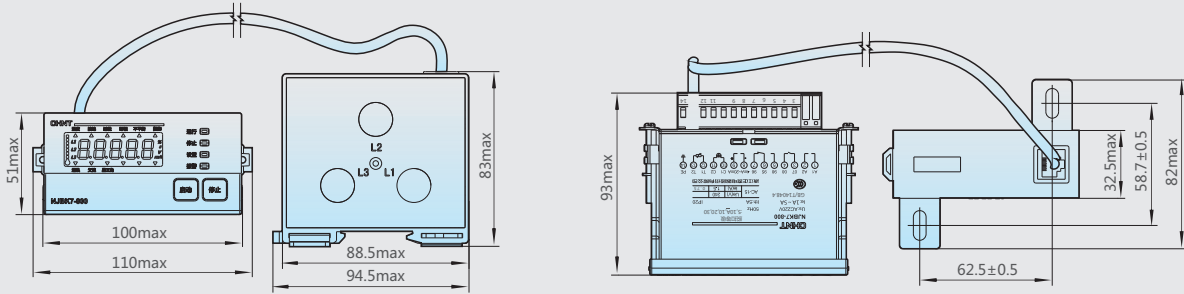


图7 额定电流规格100A外形及安装尺寸

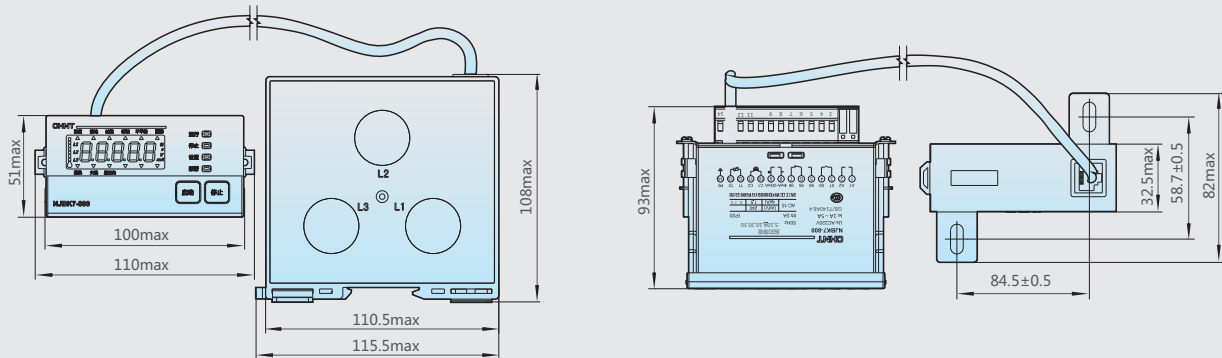


图8 额定电流规格400A、800A外形及安装尺寸

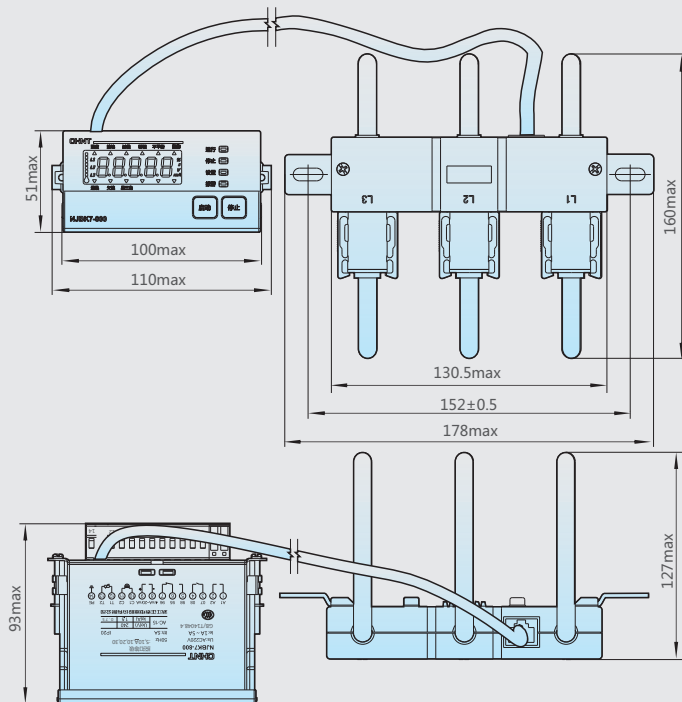


图9 罗氏线圈安装方式1

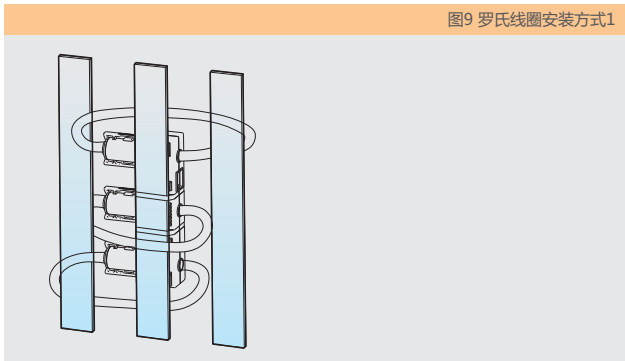


图10 罗氏线圈安装方式2

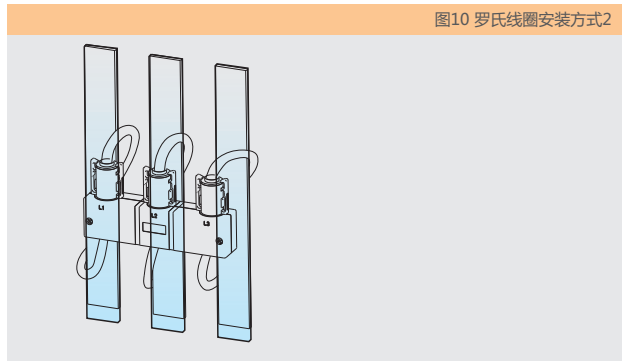
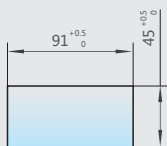


图11 主机开孔尺寸



## 8 订货须知

8.1 保护器名称及型号规格。根据使用要求选择额定电流规格（5A、10A、40A、100A、400A、800A）、控制电源电压（AC220V、AC230V、AC240V、AC380V、AC400V、AC415V）、模拟量变送功能、通讯功能。

8.2 订货数量。

8.3 示例：NJBK7-800MT/5/AC220V10只。