

LW112(LW12) 万能转换开关

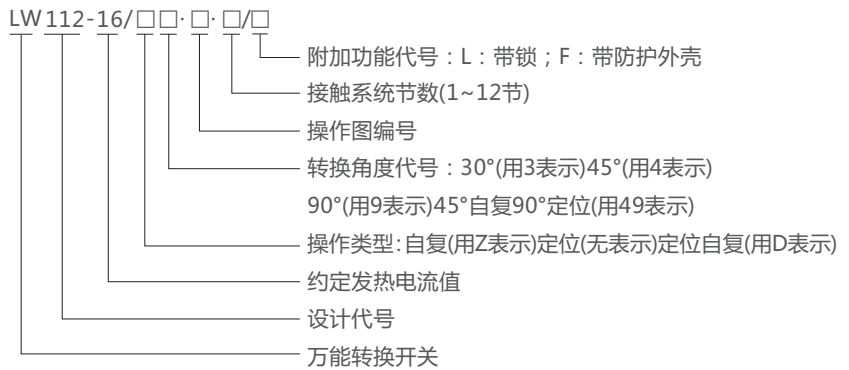
1 适用范围

LW112万能转换开关主要适用于交流50或60Hz、电压380V及以下，直流电压220V及以下的电路中转换电气控制线路和电气测量仪表。也可直接控制5.5kW及以下的三相交流笼型感应电动机。主要用于仪表，微电机，电磁阀等控制线路中。新增带锁功能，可以实现产品的授权操作。

符合标准：GB/T 14048.5、IEC 60947-5-1。

2 型号及含义

2.1 主令控制用时型号



2.2 直接控制电动机时型号



备注：1、带防护外壳产品防护等级可以达到IP54，建议灰尘较多的环境中使用该产品。目前仅限于接触系统为1~3节的产品。

2、带锁产品目前仅限于转换角度为45度和90度的定位或自复型产品，且钥匙为通用。钥匙可以在任意位置拔出，钥匙拔出后产品不能操作。

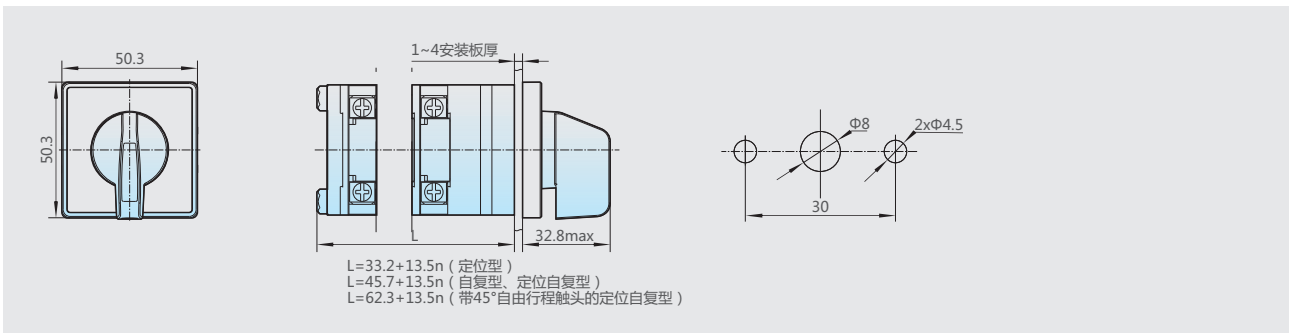
3 主要参数及技术性能

表1

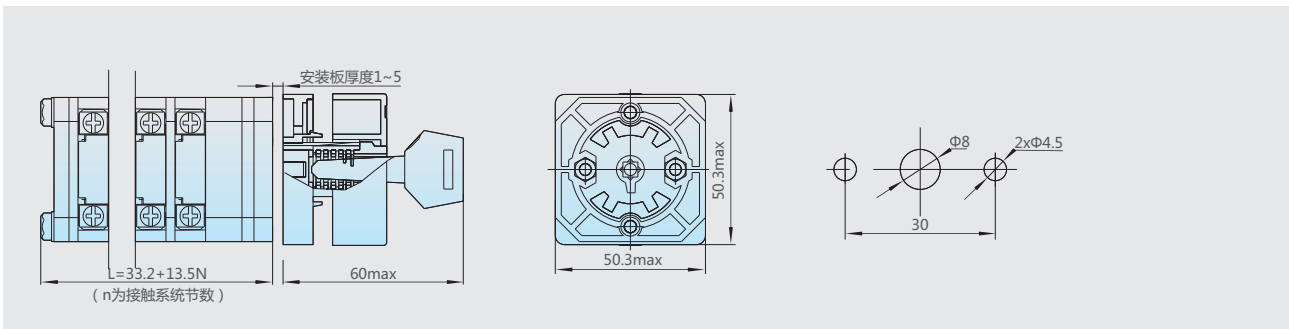
项目	AC-15	DC-13
工作电压(V)	380	220
工作电流(A)	2.6	0.27
绝缘电压(V)	550V	
约定发热电流(A)	16	

4 外形及安装尺寸

4.1 常规产品外形及安装尺寸



4.2 带锁产品外形及安装尺寸



5 订货须知

用户订货时，采用开关的完整型号进行订货。

例如：订货万能转换开关LW112，接线图型式为

订货代号为LW112-16/4.0408.2 10台。

尊敬的客户，您好！

由于不带防护外壳的产品不具备防尘能力，请在安装和使用的时候尽量保持产品的清洁。

接线图编号	4.0408		
转换角度	45°	0°	45°
1-2	×		×
3-4	×		×
5-6	×		×
7-8	×		×

10台