

JSS48A 系列时间继电器

1 适用范围

JSS48A系列时间继电器适用于交流50Hz，额定控制电源电压至380V及直流额定控制电源电压至240V的控制电路中作延时元件，按预定的时间接通或分断电路。

2 型号及含义

JS S 48A - □

特征代号

- 无:表示8脚通电延时一组转换型(多档延时)；
- 2Z:表示8脚通电延时两组转换型(多档延时)；
- 11:表示11脚通电延时两组转换型(多档延时)；
- S:表示8脚往复循环延时一组转换型(多档延时)；
- G2:表示2位拨码整定，8脚通电延时(单档延时)，两组转换，数码管显示型；
- G3:表示3位拨码整定，8脚通电延时(单档延时)，两组转换，数码管显示型；
- G4:表示4位拨码整定，8脚通电延时(单档延时)，两组转换，数码管显示型；
- P2:表示2位拨码整定，8脚通电延时(单档延时)，两组转换，指示灯指示型；
- P3:表示3位拨码整定，8脚通电延时(单档延时)，两组转换，指示灯指示型；
- P4:表示4位拨码整定，8脚通电延时(单档延时)，两组转换，指示灯指示型。

设计序号

数显式

时间继电器

注：本产品部分型号适用于宽范围工作电压，如工作电压在AC/DC24V~48V表示交直流24V至48V的电压范围内都可以正常工作。

3 主要参数及技术性能

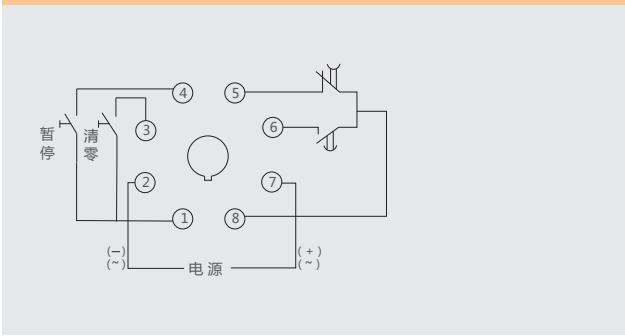
型号	JSS48A	JSS48A-2Z	JSS48A-11	JSS48A-G	JSS48A-P	JSS48A-S
工作方式	通电延时	通电延时	通电延时	通电延时	通电延时	循环延时
触点数量	延时1转换	延时2转换	延时2转换	延时2转换	延时2转换	延时1转换
触点容量	Ue/Ie:AC-15 240V/0.75A, 415V/0.47A; DC-13 220V/0.27A; Ith: 5A					
工作电压	AC/DC: 24V~48V、100V~240V, AC220V, AC380V 50Hz					
电寿命	1×10 ⁵					
机械寿命	1×10 ⁶					
延时精度	≤1%					
环境温度	-5°C~+40°C					
功耗	≤3VA					
安装方式	面板式					

型号	延时范围
JSS48A JSS48A-11 JSS48A-2Z	1s~99min99s、1min~99h99min、0.01s~99.99s
JSS48A-S	1s~99s、1min~99min、1h~99h
JSS48A-G2 JSS48A-P2	0.1s~9.9s、1s~99s、0.1min~9.9min、1min~99min
JSS48A-G3 JSS48A-P3	0.01s~9.99s、0.1s~99.9s、1s~999s、0.1min~99.9min、1min~999min
JSS48A-G4 JSS48A-P4	0.01s~99.99s、0.1s~999.9s、1s~9999s、0.1min~999.9min、1min~9999min、0.1h~999.9h

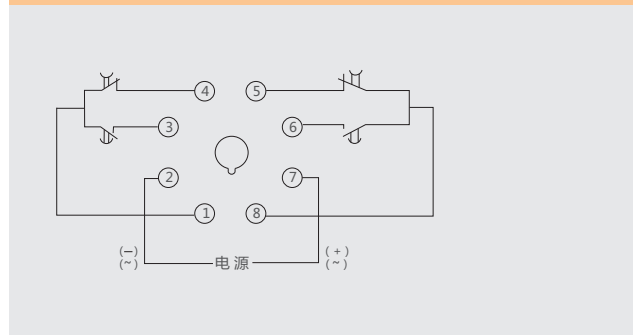


4 接线图

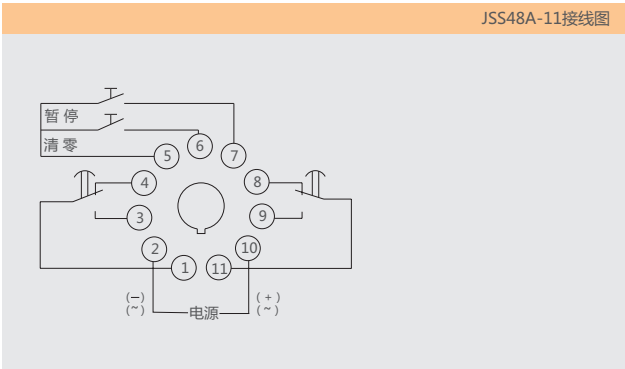
JSS48A接线图



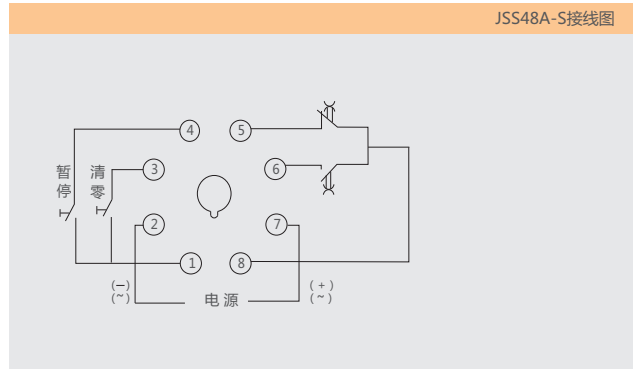
JSS48A-2Z、JSS48A-G、JSS48A-P接线图



JSS48A-11接线图

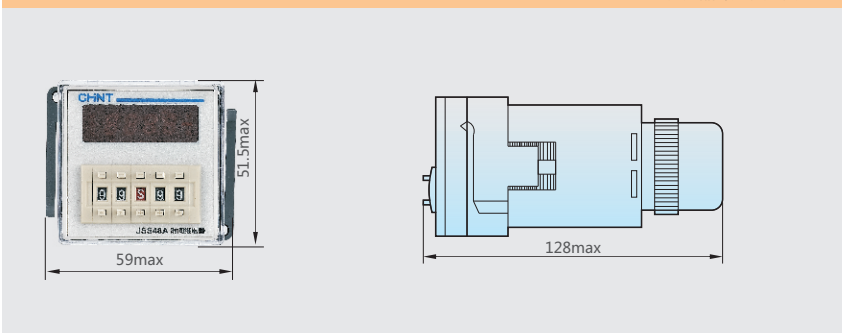


JSS48A-S接线图



5 外形及安装尺寸

JSS48A系列产品外形及安装尺寸



开孔尺寸

