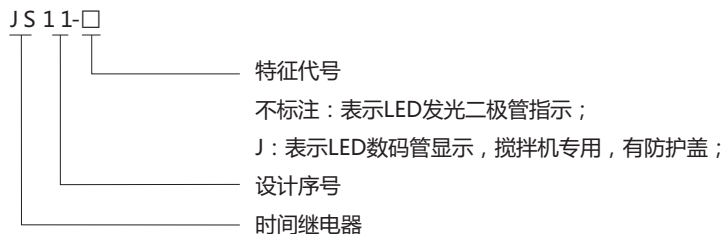


## JS11 系列时间继电器

### 1 适用范围

JS11系列时间继电器适用于交流50Hz，额定控制电源电压380V及以下或直流额定控制电源电压220V及以下的控制电路中作延时元件，按预定的时间接通或分断电路。

### 2 型号及含义



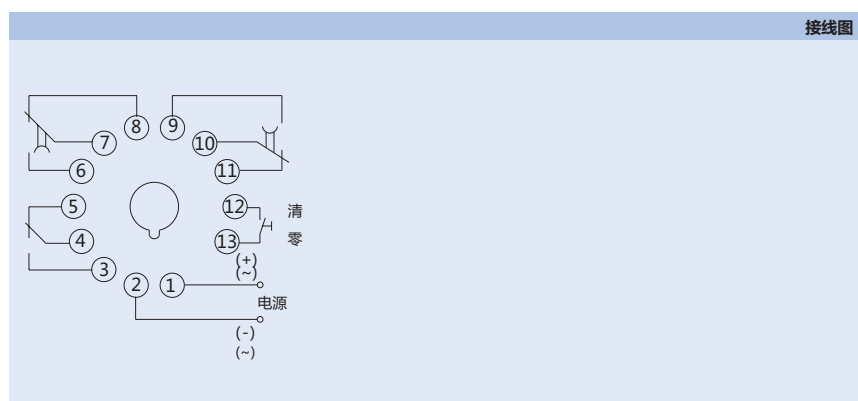
注：本产品部分型号适用于宽范围工作电压，如工作电压AC/DC24V~48V表示交直流24V至48V的电压范围内都可以正常工作。

### 3 主要参数及技术性能

工作方式	通电延时
触点数量	延时2转换 瞬时1转换
触点容量	Ue/Ie：AC-15 220V/0.75A，380V/0.47A；DC-13 220V/0.27A；Ith：3A
工作电压	AC/DC：24V~48V、100V~240V、AC220V，AC380V 50Hz
延时精度	≤1%
电寿命	1×10 <sup>5</sup>
机械寿命	1×10 <sup>6</sup>
环境温度	-5℃~+40℃
安装方式	面板式

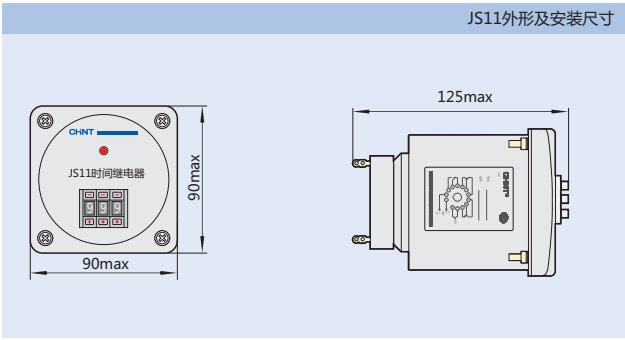
型号	延时范围
JS11	0.1s~9.9s、1s~99s、1s~999s、0.1s~99.9s、1s~9999s、1min~999min、1min~9999min
JS11-J	0.1s~9.9s、1s~99s、0.1s~99.9s、1min~99min、1min~999min、1s~999s、1s~9min59s、1min~9h59min 0.01s~99.99s、1min~9999min、1s~9999s、1s~99min59s

### 4 接线图

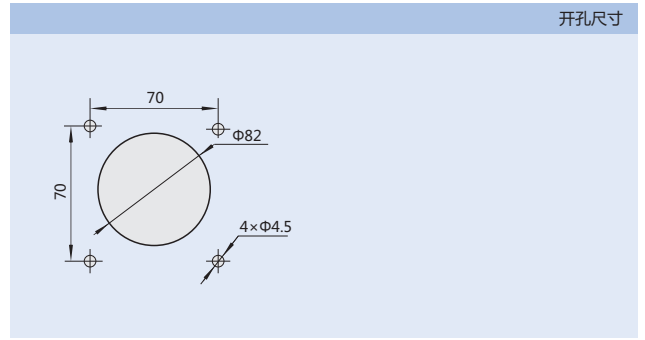


## 5 外形及安装尺寸

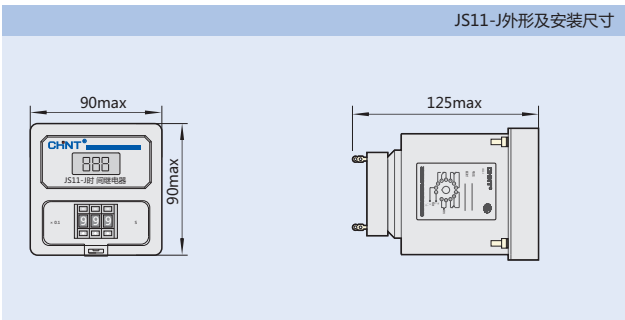
JS11外形及安装尺寸



开孔尺寸



JS11-J外形及安装尺寸



开孔尺寸

