

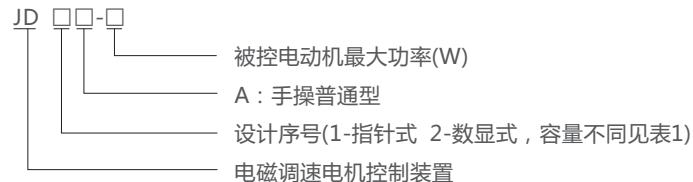


JD1A、JD2A系列电磁调速电动机控制装置

1 适用范围

JD1A、JD2A系列电磁调速电动机控制装置是原机械工业部全国联合(统一)设计产品,用于电磁调速电动机(滑差电机)的调速控制,实现恒转矩无级调速。本控制装置只适用于滑差电机不适用于普通电机。

2 型号及含义



3 主要参数及技术性能

3.1 调速范围

电源: ~220V(±10%), 50Hz或60Hz、100r/min~1300r/min

3.2 转速变化率(机械特性硬度) ≤ 2.5% ;

$$\text{转速变化率} = \frac{5\% \text{负载下的转} - 100\% \text{负载下的转速}}{\text{额定转速}} \times 100\%$$

3.3 稳速精度: ≤ 1% ;

3.4 最大输出: DC90V,8A ;

3.5 控制电机功率: 0.55kW~90kW ;

3.6 测速发电机三相中频电压转速比: ≥ 2V/100r/min.

插头号码	连接对应的名称
1	~220V
2	~220V
3	离合器激励绕组F1
4	离合器激励绕组F2
5	测速发电机输出端U
6	测速发电机输出端V
7	测速发电机输出端W



注: F1、F2选用导线(推荐)0.55kW~40kW: 1mm²铜导线; 45kW~90kW: 1.5mm²铜导线; U、V、W导线选用(推荐)0.75mm²或1mm²铜导线。

3.7 手操普通型

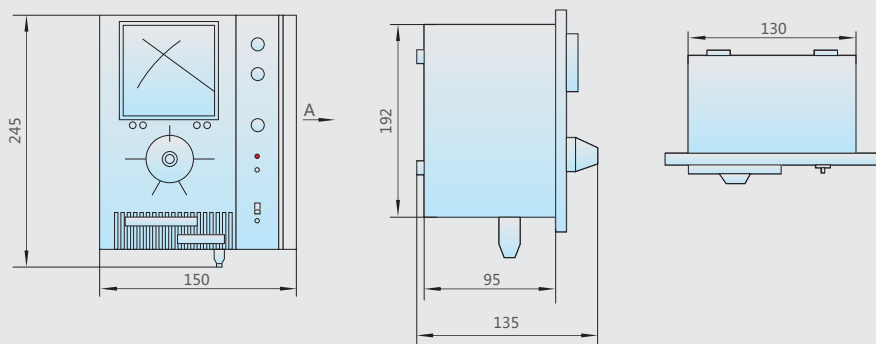
表1

型号	JD ₁ A-11	JD ₂ A-40	JD ₂ A-90
电源电压	~220V(±10%) 50Hz~60Hz		
最大输出定额(直流90V)	3.15A	5A	8A*
可控制电动机功率(kW)	0.55~11	15~40	45~90
测速发电机	三相中频电压转速比为 ≥ 2V/100r/min		
转速变化率	≤ 2.5%		
稳速精度	≤ 1%		
调速范围(r/min)	1300~100	1300~100	1300~130

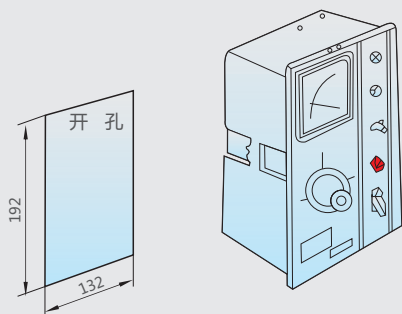
*: 大于8A小于12A时,其工作时间不大于30min.

4 外形及安装尺寸

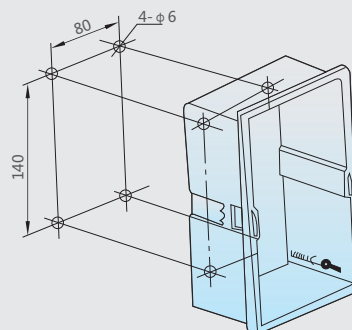
JD₂¹A 型外形尺寸



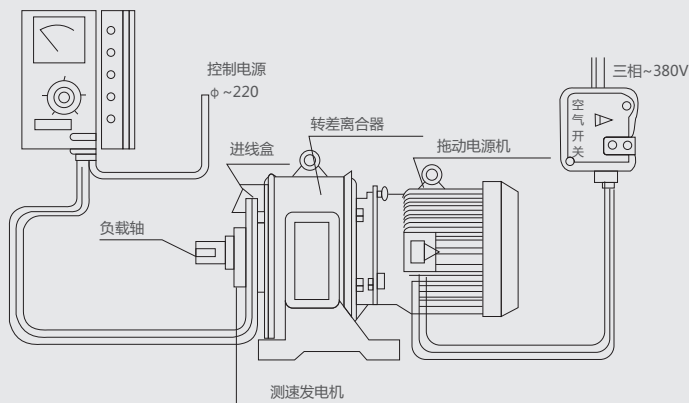
JD₂¹A型面板嵌入式安装及开孔尺寸



JD₂¹A型用于壁挂式安装尺寸



装置与电磁调速异步电动机使用连线



5 订货须知

5.1 订货时应注明产品的型号、转速表形式、操作型式、被控电动机功率、数量。

5.2 对于有其它特殊要求应注明。

5.3 订货示例：JD1A-40，200只，表示指针式、手操普通型、被控电动机功率为40kW的JD1A型电磁调速电动机控制装置、数量为200只。