

HZ5 系列组合开关

1 适用范围

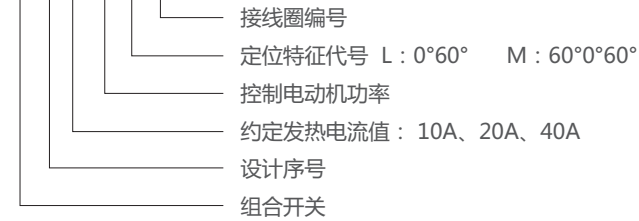
HZ5系列组合开关主要用于交流50Hz或60Hz，电压380V及以下的电气线路中作电源开关和笼型感应电动机的起动，换向，变速开关，也可作控制线路的换接之用。

符合标准：GB/T 14048.3、IEC 60947-3。

2 型号及含义

主令控制用时型号

HZ 5-□/□□□



3 主要参数及技术性能

型号	I _{th} (A)	U _i (V)	U _e (V)	I _e (A) AC-22A	额定控制功率 (kW) (AC-4)
HZ5-10	10	550	380	10	1.7
HZ5-20	20	550	380	20	4
HZ5-40	40	550	380	40	7.5

4 其它

4.1 分类

按用途分：

电源开关，电动机起动开关：双极L01；三极L02；四极L03；

两种电压转换开关：双极M04；三极M06；

电动机可逆转换开关：M05；

星三角起动开关：M07；

多速电机变速开关：双速M08；

稳压、分、市电切换开关：M08E。

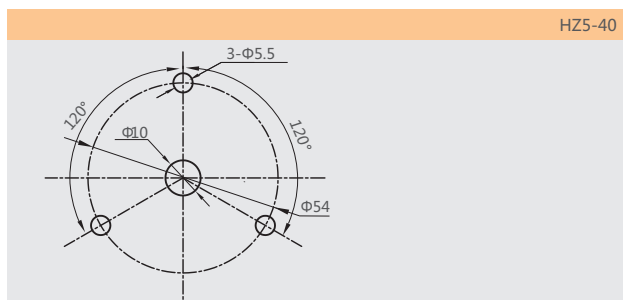
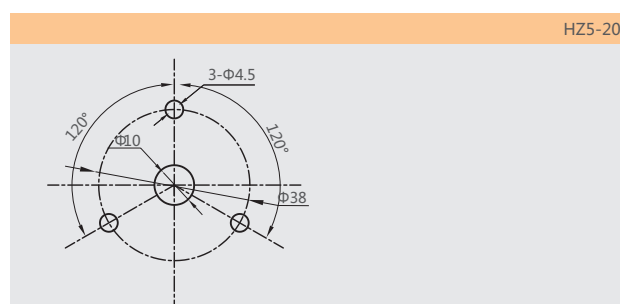
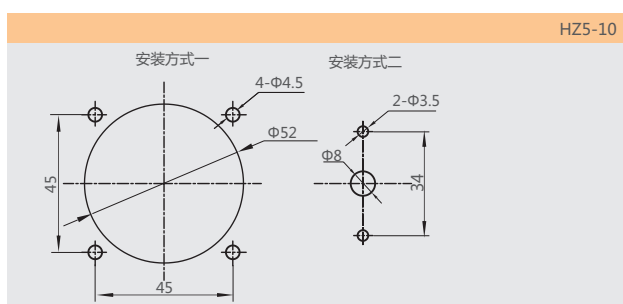
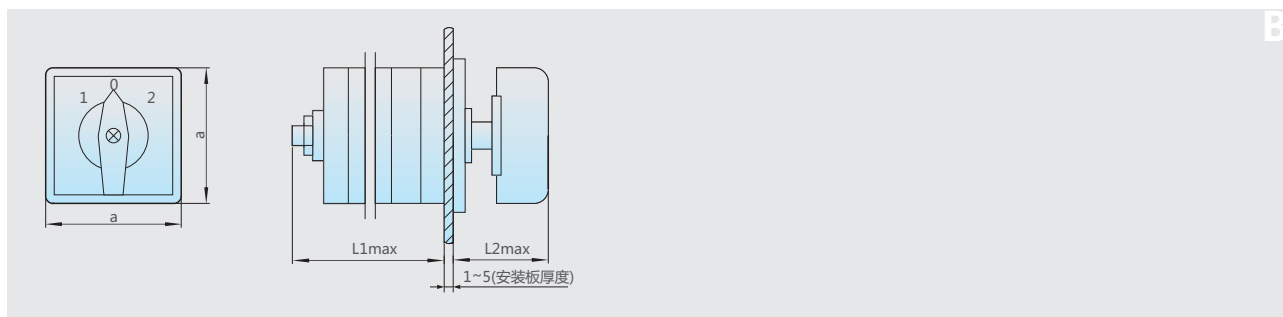
4.2 开关接点图

	L01		L02		L03		M04		M05		M06		M07		M08			M08E				
	0	1	0	1	0	1	1	0	2	1	0	2	1	0	Y	△	0	1	2	稳压	分	市电
- - - 1-2	x		x		x	x				x		x		x	x		x		x			
- - - 3-4	x		x		x	x			x		x			x			x		x			x
- - - 5-6			x		x			x		x		x			x		x		x			
- - - 7-8					x			x	x		x			x	x		x					x
- - - 9-10										x		x		x	x		x		x			
- - - 11-12									x		x			x			x					x
- - - 13-14															x				x	x		
- - - 15-16															x				x			x

"X" 表示接通

5 外形及安装尺寸

型号	L1max	L2max	a	备注
HZ5-10	32+14n	34	61	n-接触系统节数
HZ5-20	34+13.5n	35	61	
HZ5-40	40+16n	38	72	



6 订货须知

用户订货时，采用开关的完整型号进行订货。

例如：订货组合开关HZ5，控制4kW电动机的可逆转换，10台。

订货代号为HZ5-20/4 M05 10台。