

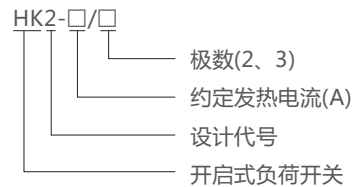
HK2 开启式负荷开关

1 适用范围

HK2开启式负荷开关(以下简称开关)适用于交流50Hz, 额定电压为单相220V, 三相380V及以下, 额定电流至100A, 可作为电路的总开关、支路开关以及电灯、电热器等操作开关、作为手动不频繁地接通和分断有负载电器及小容量线路的短路保护之用。

符合标准: GB/T 14048.3、IEC 60947-3。

2 型号及含义



3 正常工作条件和安装条件

- 3.1 周围空气温度不高于+40°C, 不低于-5°C。
- 3.2 安装地点的海拔不超过2000m。
- 3.3 湿度: 最高温度为+40°C时, 空气的相对湿度不超过50%, 在较低的温度下可以允许有较高的相对湿度, 例如20°C时达90%。对由于温度变化偶尔产生的凝露应采取特殊的措施。
- 3.4 周围环境的污染等级为3级。
- 3.5 开关应安装在无显著摇动、冲击振动和没有雨雪侵袭的地方, 同时安装地点应无爆炸危险介质, 且介质中无足以腐蚀金属和破坏绝缘的气体 and 尘埃。

4 主要参数及技术性能

主要技术性能及参数(见表1)

表1

额定电压(A)	极数	使用类别	约定发热电流(A)	交流电动机功率(推荐值)KV	熔丝含铜量不少于(%)	熔丝线径不大于(mm)
220	2	AC-22A	16	1.5	99	Φ0.41
			32	3.0		Φ0.55
			63	4.5		Φ0.81
380	3		16	2.2		Φ0.44
			32	4.0		Φ0.72
			63	5.5		Φ1.12
			100	7.6	Φ1.15	

5 外形及安装尺寸

开关的外形及安装尺寸见图1、图2及表2

图1 二极开关外形与安装尺寸

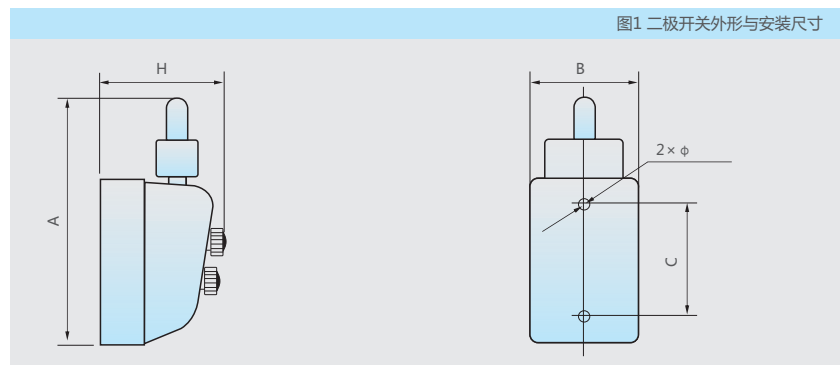


图2 三极开关外形与安装尺寸

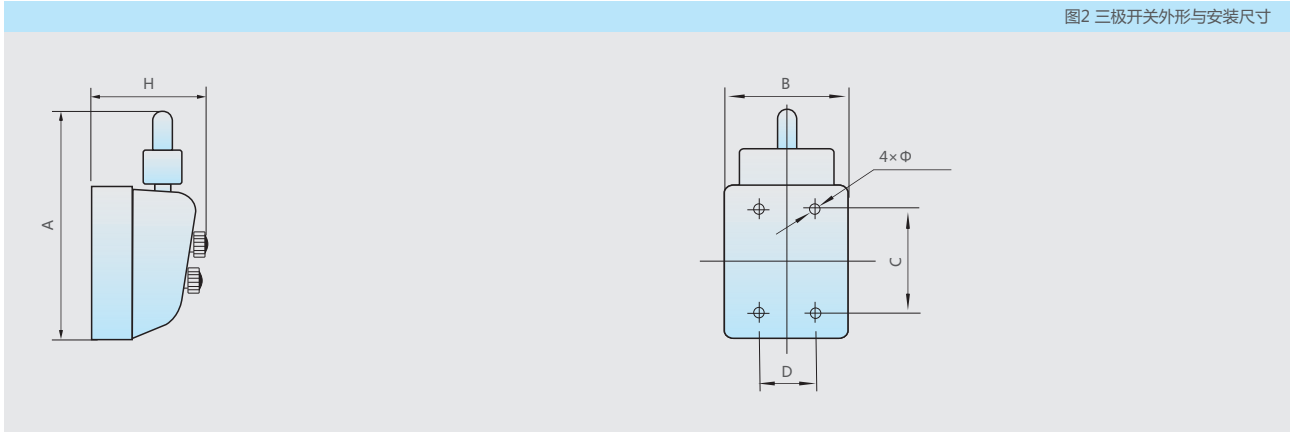


表2

额定电压(A)	极数	外形尺寸(mm)		安装尺寸(mm)			
		A	B	C	D	H	Φ
10	2	136	56	64	-	58	5
16		170	62	90	-	65	5
32		185	62	106	-	68	5
63		230	84	126	-	85	5
16	3	198	84	100	25	65	5
32		230	102	110	30	78	5
63		280	130	145	40	90	7
100		332	155	180	48	98	7

6 使用维护

- 6.1 安装前应检查开关是否完好、操作灵活。
- 6.2 工作条件应符合3.1~3.5的规定。
- 6.3 更换熔丝时，必须先切断电源、以防触电。
- 6.4 开关应定期维护调整，清除污物，保持清洁，使触头在良好的接触状态下工作。

7 订货须知

订购时用户应提供开关型号、电流等级及极数。例HK2-32/3，10台；或HK2-63/2，10台。