

CRT36-00 系列直流熔断器

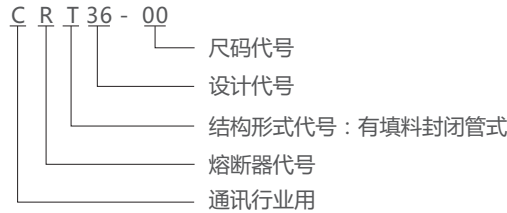
1 适用范围

CRT36-00系列直流熔断器适用于额定电压不超过直流80V,额定电流不超过600A,额定分断能力不超过25kA的配电线路中的短路保护。

CRT36-00系列熔断器是正泰电器专门针对通讯行业开发的一种小型化、大容量、低功耗、高限流性能的熔断器,主要用于通讯行业电源柜等领域。

分断范围和使用类别: gS, 表示一般用途和半导体保护全范围分断能力的熔断体。

2 型号及含义



3 正常工作条件和安装条件

3.1 环境温度: 环境温度不超过40°C, 24h测得的平均值不超过35°C, 一年内测得的平均值低于该值; 周围空气温度最低值为-5°C。

3.2 大气条件: 空气是干净的, 其相对湿度在最高温度为40°C时不超过50%。在较低温度下可以有较高的相对湿度。例如, 在20°C时, 相对湿度可达90%。由于温度变化发生在产品本体上的凝露情况必须采取措施。

3.3 污染等级: 3级

3.4 安装类别: III类

3.5 安装条件: 熔断器应安装在无显著摇动和冲击振动的地方。

3.6 海拔高度: 不同海拔高度下的使用电流修正系数见下表:

海拔高度	≤2000m	2000m~3000m	≥3000m	举例
电流修正系数	1	0.9	0.8	额定电流10A的产品海拔2500m 降容使用后额定电流为0.9X10=9A

3.7 如果熔断器使用条件与上述不同, 请与制造商协商。

4 主要参数及技术性能

4.1 主要技术参数

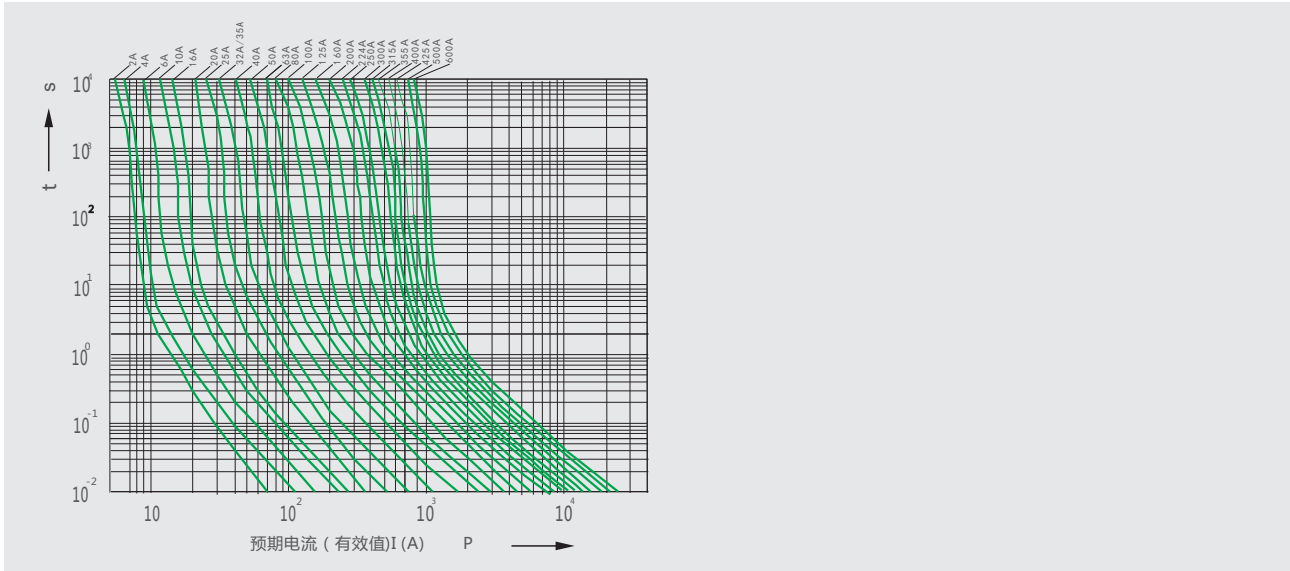
型号规格	额定电压 (DC)(V)	分断能力 (kA)	额定耗散功率 (W)	温升(K)	额定电流 (A)
CRT36-00	80	25	≤30	≤70	2, 4, 6, 10, 16, 20, 25, 32, 35, 40, 50, 63, 80, 100, 125, 160, 200, 224, 250, 300, 315, 355, 400, 425, 500, 600

配电电器

4.2 底座的尺码代号及电气机械参数

底座规格型号	CRT36-00 160A	CRT36-00 250A	CRT36-00 600A
配用熔断体管号	00	00	00
额定电流(A)	2A~160A	200A~250A	300A~600A
额定电压(V)	DC80V	DC80V	DC80V
接线螺纹尺寸	M8	M8/M10	M10/M12
接线螺栓拧紧力矩(N.m)	11	11/21	21/38
推荐连接铜导线截面(mm ²)	70	120	400

4.3 特性曲线



5 外形及安装尺寸

图1 CRT36-00 160A底座

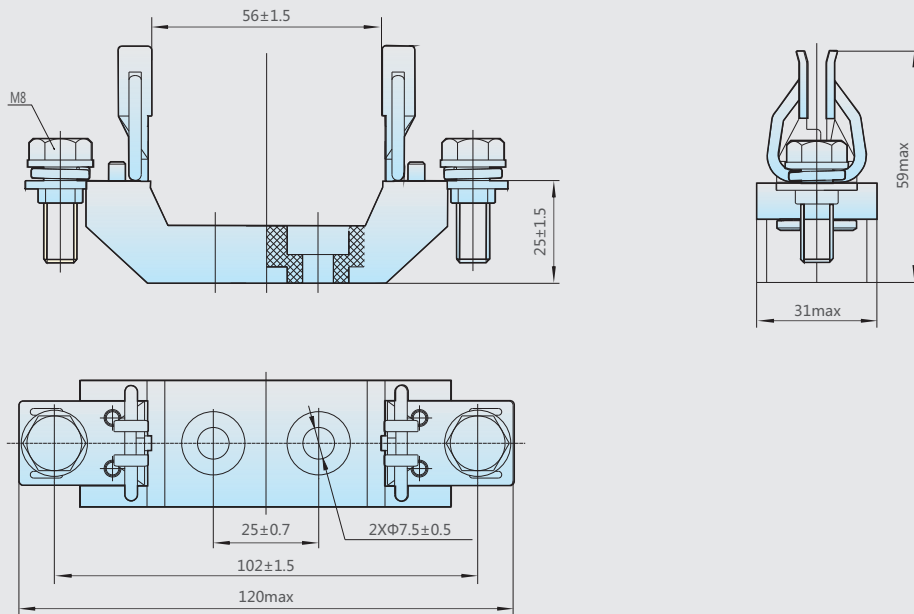


图2 CRT36-00 250A底座

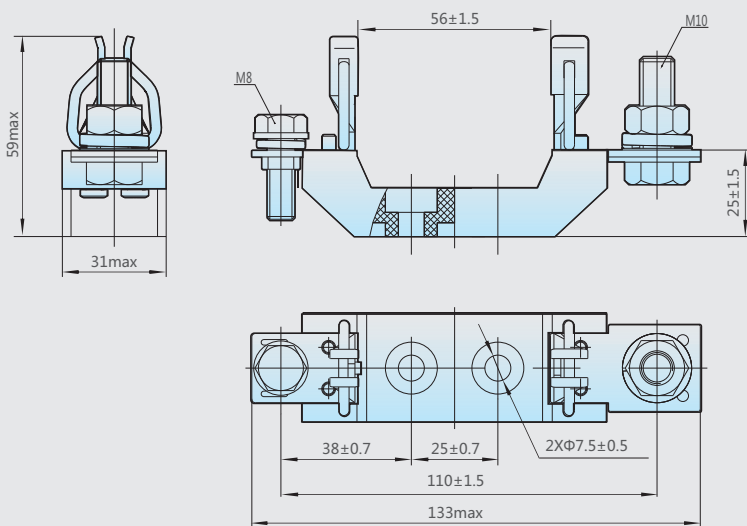


图3 CRT36-00 600底座

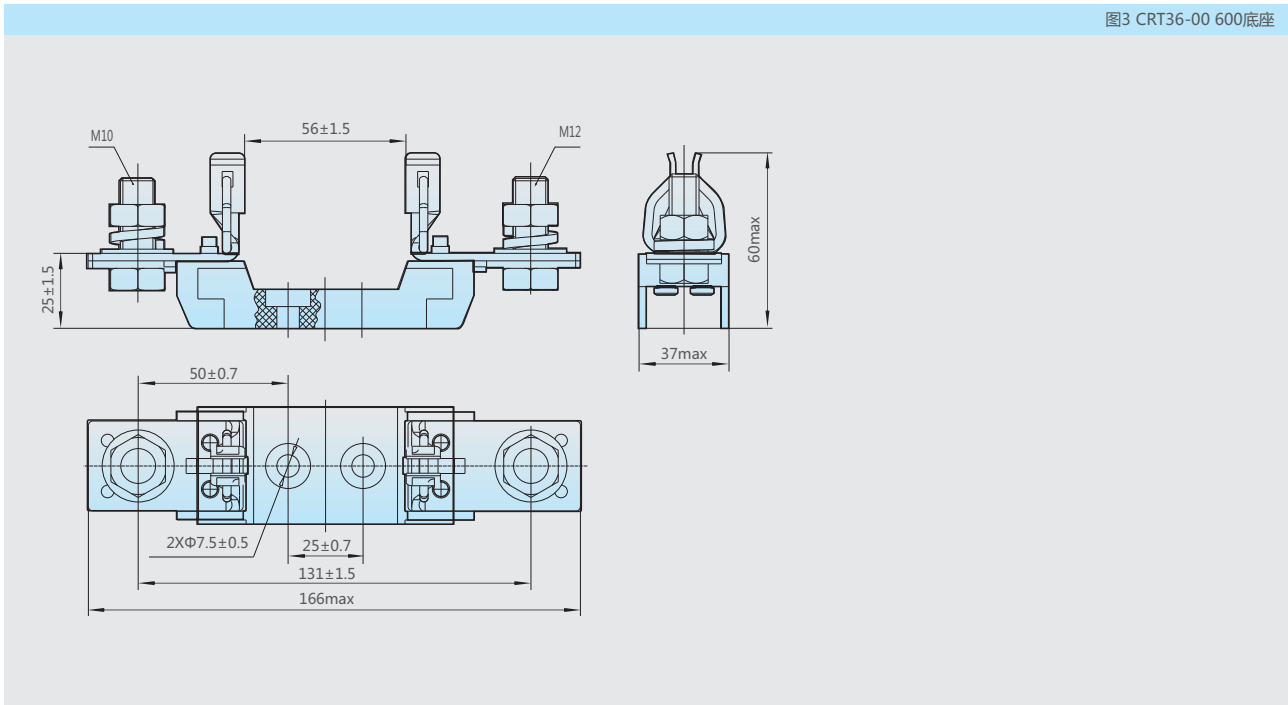
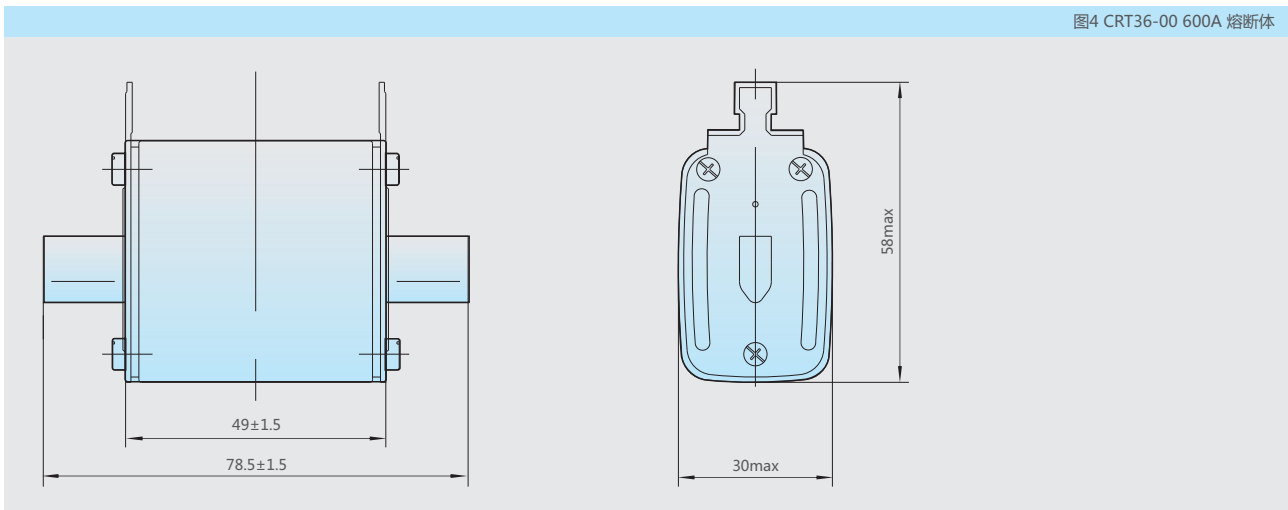


图4 CRT36-00 600A 熔断体



6 订货须知

6.1 订货时必须指明：

熔断体应指产品型号、额定电流、数量。

6.2 订货熔断器底座时应指示底座的额定电流

6.3 订货示例：

如：CRT36-00/600A 100只，表示订型号为CRT36-00 额定电流为600A的熔断体100只。

CRT36-00/160A底座 100只，表示订型号为CRT36-00额定电流为160A的熔断器底座100只。