

## CJ19 系列切换电容器接触器

### 1 适用范围

CJ19系列切换电容器接触器(以下简称接触器),主要用于交流50Hz(或60Hz)、额定工作电压至690V的电力线路中,供低压无功功率补偿设备投入或切除低压并联电容器之用。接触器带有抑制涌流装置,能有效地减小合闸涌流对电容的冲击和抑制开断时的过电压。

符合标准:GB/T 14048.4、IEC/EN 60947-4-1

### 2 型号及含义

CJ 19-□□/□□

辅助触头数量,用数字表示

20表示两常开,11表示一常开一常闭,02表示两常闭(25A~43A)

21表示两常开一常闭,12表示一常开两常闭(63A~95A)

01表示一常闭,10表示一常开(115A~170A)

基本规格代号

设计序号

交流接触器

### 3 正常工作条件和安装条件

3.1 周围空气温度为: -5°C~+40°C, 24小时内其平均值不超过+35°C。

3.2 海拔高度: 不超过2000m。

3.3 大气条件: 最高温度+40°C时, 空气的相对湿度不超过50%; 在较低温度下可以允许有较高的相对湿度, 例如20°C时达90%。对由于温度变化偶尔产生的凝露应采取特殊的措施。

3.4 污染等级: 3级。

3.5 安装类别: III类。

3.6 安装条件: 安装面与垂直面倾斜度不大于±5°。

3.7 冲击振动: 产品应安装和使用在无显著摇动、冲击和振动的地方。

### 4 主要参数及技术性能

参数名称	CJ19-25	CJ19-32	CJ19-43	CJ19-63	CJ19-95	CJ19-115	CJ19-150	CJ19-170	
额定电流Ie (AC-6b) (A)	17	23	29	43	72.2	87	115	130	
可控电容器 容量(kvar)	220/230V 380/400V 660/690V	6.7 12.5 18	10 20 26	15 25 36	20 33.3 48	35 50 92	40 60 100	46 80 120	52 90 130
额定绝缘电压(V)	690	690	690	690	690	690	690	690	
抑制涌流能力	20Ie								
动作条件	吸合: (85%~110%)Us; 释放: (20%~75%)Us								
线圈功率(VA) 启动/保持	70/9.5	110/14	110/14	300/57	300/57	660/91.2	660/91.2	660/91.2	
辅助触头控制容量	AC-15:Ie:0.95A 380V/400V DC-13:Ie:0.15A 220V/250V Ith:10A								
重量(kg)	0.44	0.63	0.64	1.4	1.5	3.45	3.45	3.45	

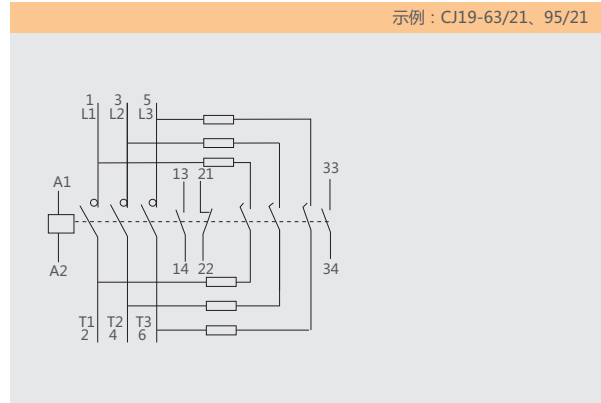
## 5 结构特点

接触器为直动式双断点结构，触头系统分上下两层布置，上层有三对限流触头与限流电阻构成的抑制涌流装置，当合闸时它先接通经数毫秒之后工作触头接通，限流触头中永久磁块在弹簧反作用力下释放，断开限流电阻，使电容器正常工作。接触器内部电路连接图(见图)。

CJ19-25~43的接触器有两对辅助触头，CJ19-63~95的接触器有三对辅助触头。CJ19-115~170接触器自带一对辅助触头。

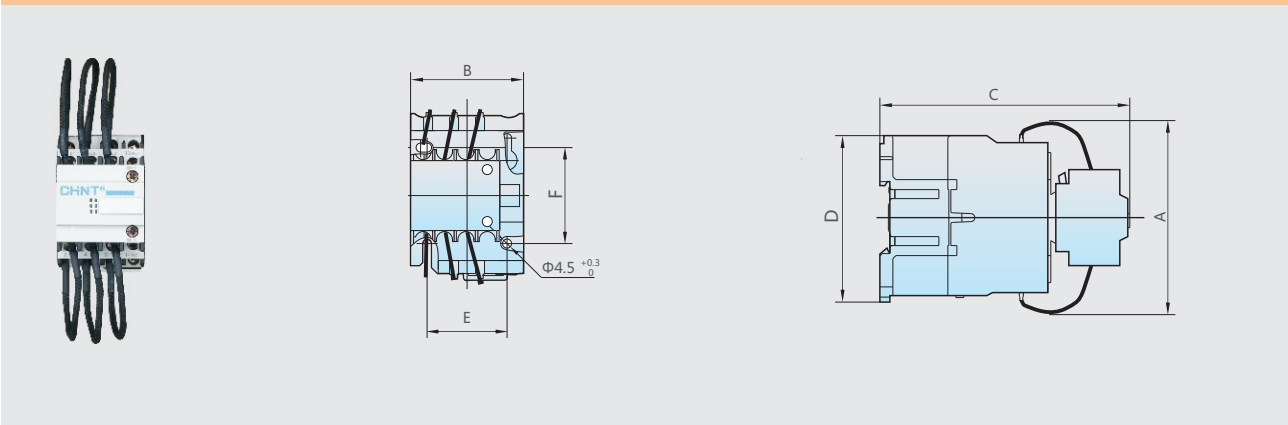
接触器接线端有绝缘罩覆盖，安全可靠。线圈接线端标有电压数据，可防止接错。CJ19-25~43接触器可用螺钉安装，也可借底部的滑块扣装在35mm标准卡轨上。CJ19-63~95可用35mm或75mm标准卡轨安装。CJ19-115~170接触器可用螺钉安装，也可用2根35mm标准导轨安装。

示例：CJ19-63/21、95/21

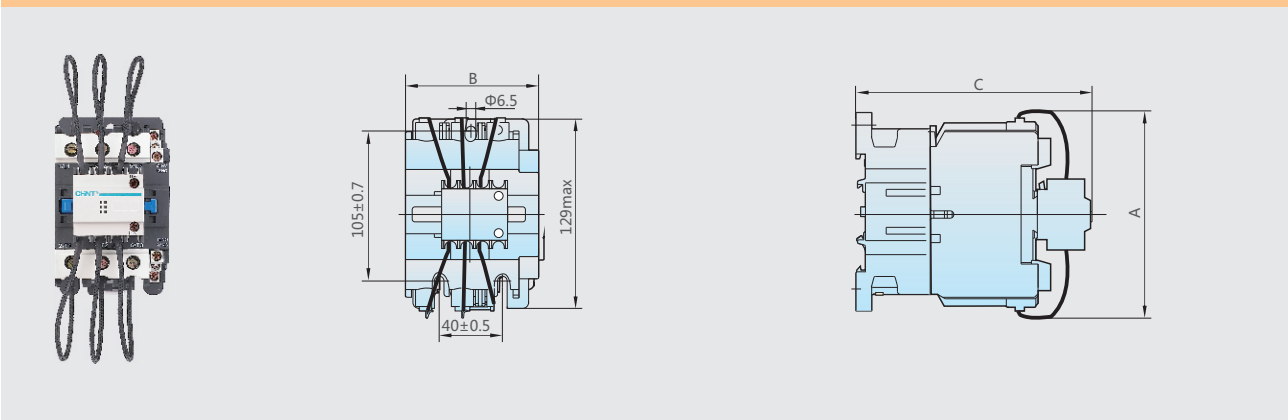


## 6 外形及安装尺寸

CJ19-25~43接触器外形及安装尺寸

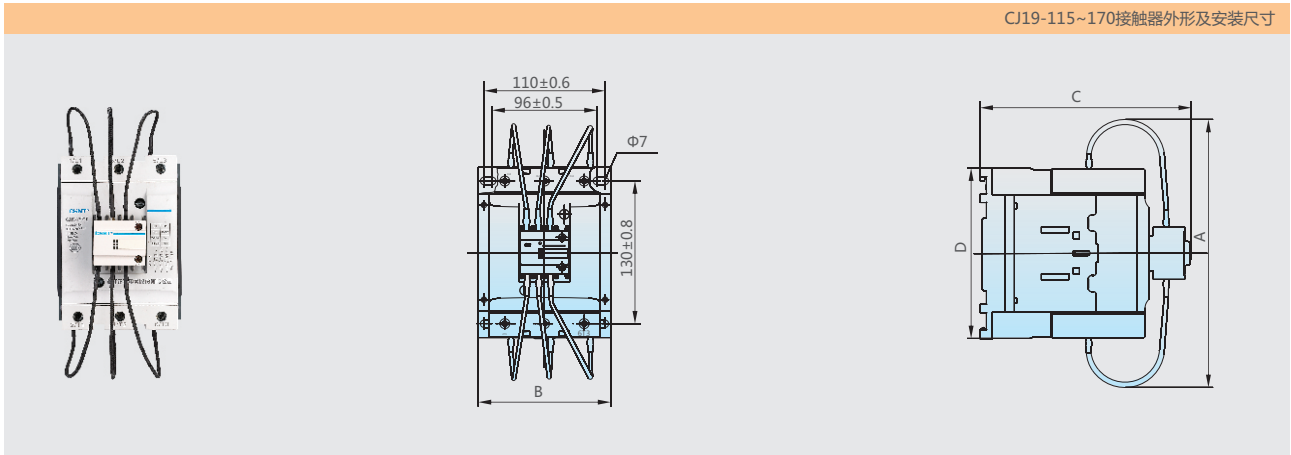


CJ19-63~95接触器外形及安装尺寸



# 控制电器

CJ19-115~170接触器外形及安装尺寸



mm

接触器型号	Amax	Bmax	Cmax	Dmax	E	F	备注
CJ19-25	80	47	124	76	34/35	50/60	除螺钉安装外, 还可用 35mm安装轨安装
CJ19-32	90	58	132	86	40	48	
CJ19-43	90	58	136	86	40	48	
CJ19-63	132	79	150				除螺钉安装外, 还可用 35mm、75mm安装轨安装
CJ19-95	135	87	158				
CJ19-115~170	200	120	192	155			除螺钉安装外, 还可用 2根35mm安装轨安装

## 7 订货须知

7.1 订货时必须指出：

7.1.1 接触器完整的名称、型号；

7.1.2 线圈的额定控制电源电压和频率；

7.1.3 订货数量。

7.2 订货示例：CJ19-43/11切换电容器接触器线圈电压220V 50Hz 10台。