

BWPK系列

超薄型(厚度10mm)小尺寸筛选区域传感器

■特点

- 采用塑料外壳
- 小型/紧凑尺寸(W30×H140×T10mm)
- 远距离/近距离检测模式切换功能(选择检测距离功能)
- 抗相互干扰功能(频率切换功能)
- Light ON/Dark ON可选
- 内置筛选指示灯
- 防护等级IP40(IEC规格)

⚠ 使用前请先仔细阅读操作手册上的“安全注意事项”



■规格

型 号	NPN集电极开路输出	BWPK25-05
	PNP集电极开路输出	BWPK25-05P
检 测 方 式	对射型	
检 测 距 离	• 远距离模式:0.1~3m • 近距离模式:0.05~1m	
检 测 物	Φ35mm以上不透明物体	
光 轴 间 距	25mm	
光 轴 数 量	5个	
检 测 宽 度	100mm	
电 源 电 压	12~24VDC±10%(纹波P-P:10%以下)	
消 耗 电 流	发光器:60mA以下, 收光器:60mA以下	
控 制 输 出	NPN或PNP集电极开路输出 • 负载电压:30VDC以下 • 负载电流:150mA以下 • 残留电压:NPN:1V以下, PNP:2.5V以下	
动 作 模 式	Light ON/Dark ON选择开关	
响 应 时 间	30ms以下	
光 源	红外光LED(850nm调制光)	
抗 干 扰 功 能	根据选择发光频率防止相互干扰	
保 护 电 路	电源反接保护电路, 输出短路/过电流保护电路	
外 部 筛 选 输 入	无接点或接点输入:NPN集电极开路输出:灯亮(0~2V), 灯灭(5~30V或开路) PNP集电极开路输出:灯亮(4~30V), 灯灭(0~3V或开路)	
环 境 光 照	太阳光:10,000 lx以下, 白炽灯:3,000 lx以下	
环 境 温 度	使用时:-10~55℃, 存储时:-20~60℃(未结冰状态)	
环 境 湿 度	使用及存储时:35~85%RH(未结露状态)	
绝 缘 阻 抗	20MΩ以上(以500VDC为基准)	
抗 干 扰	模拟方波发射器(电压:±240V, 周期:10ms, 脉冲宽度1μs)方波干扰	
耐 电 压	1,000VAC 50/60Hz持续1分钟	
耐 振 动	10~55Hz(周期1分钟) 振幅1.5mm X, Y, Z方向各2小时	
耐 冲 击	500m/s ² (50G) X, Y, Z方向各3次	
防 护 等 级	IP40(IEC规格)	
材 质	外壳:PC/ABS, 透镜:PMMA	
配 线	Φ4.0mm, 4P, 长度:2m(发光器:Φ4.0mm, 3P, 长度:2m) (AWG22, 芯线直径:0.08mm, 芯线数:60, 绝缘外径:Φ1.25mm)	
重 量	约250g	

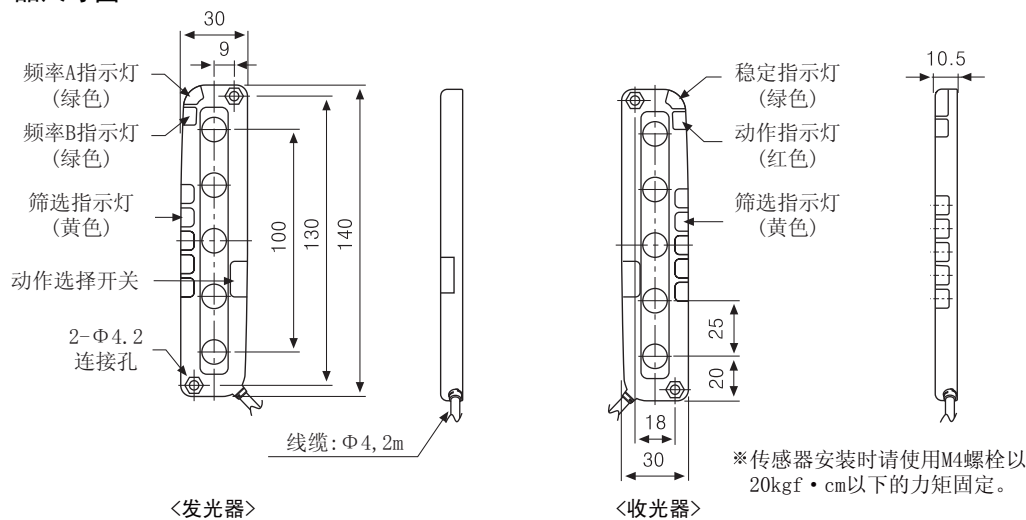
※以上重量未包含外包装。

小型塑料外壳区域传感器

外形尺寸图

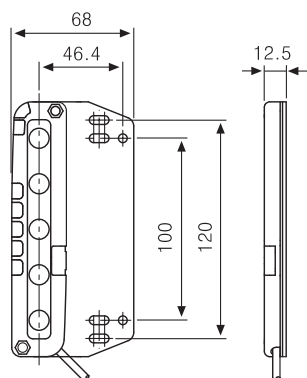
产品尺寸图

(单位:mm)

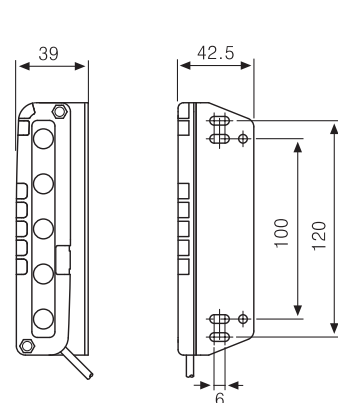


安装支架尺寸图

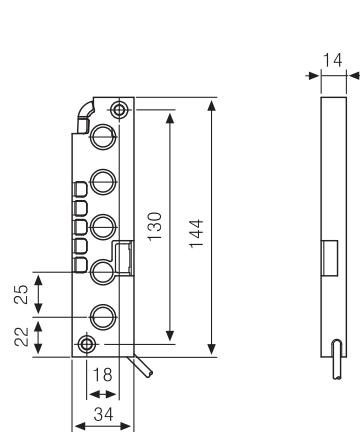
● 支架A连接时



● 支架L连接时

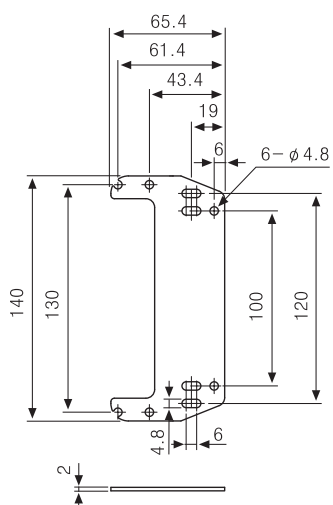


● 保护支架连接时

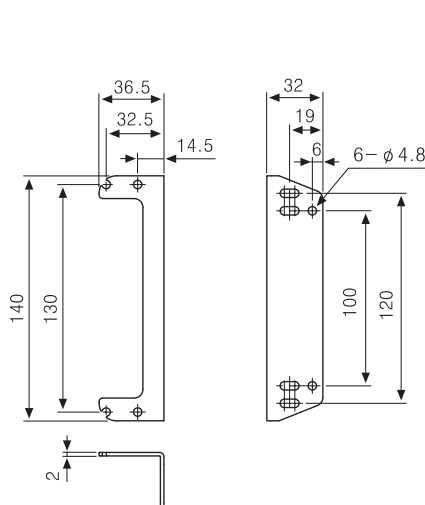


支架尺寸图 (另售)

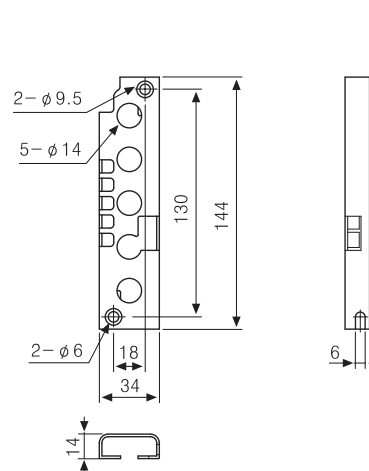
● 支架A (BK-BWPK-ST)



● 支架L (BK-BWPK-L)



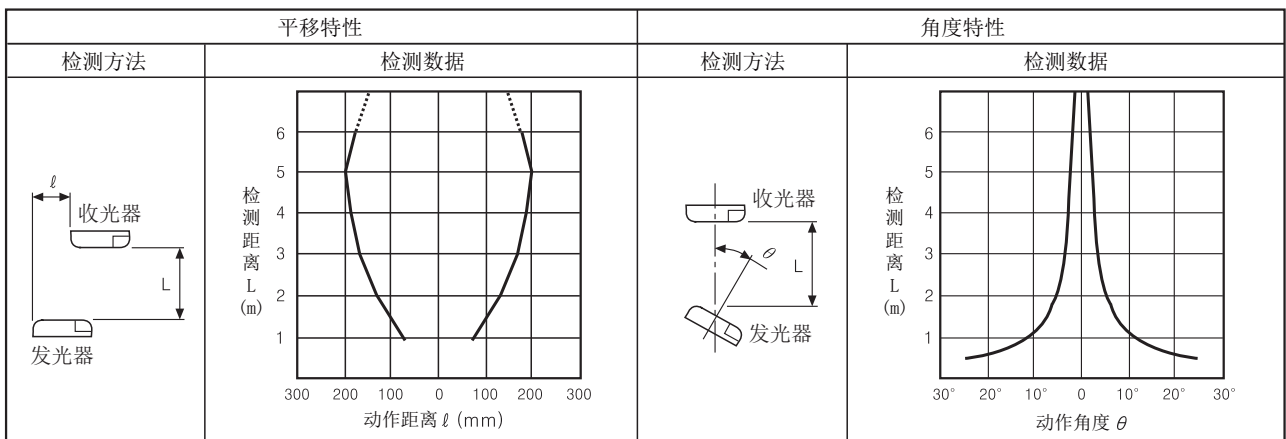
● 保护支架 (BK-BWPK-P)



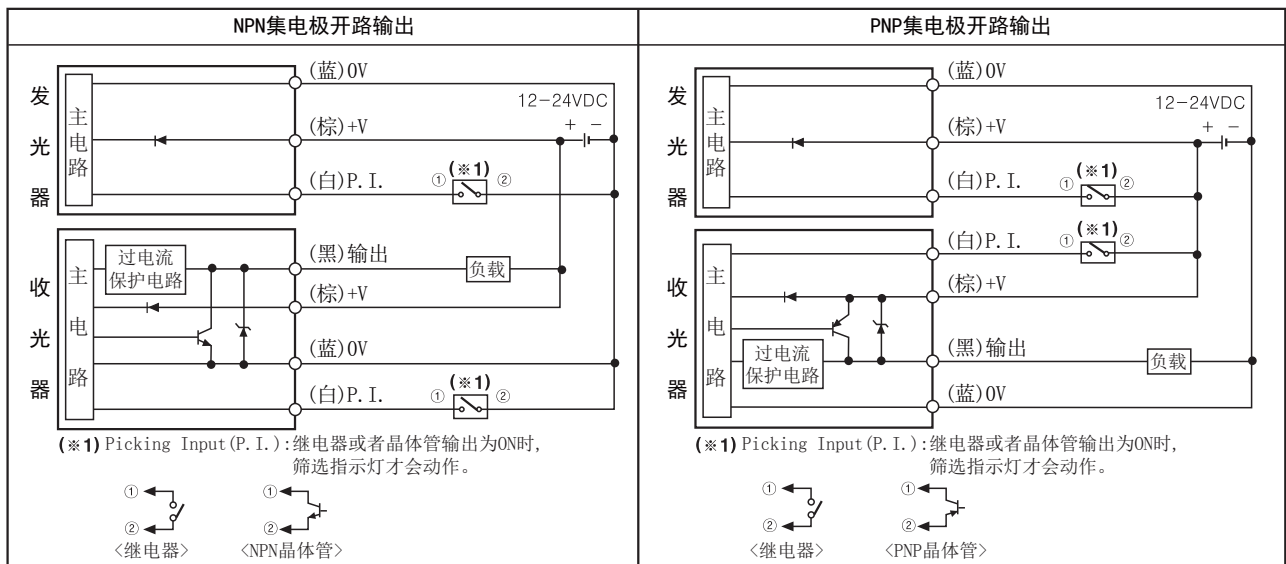
- (A) 光电传感器
- (B) 光纤传感器
- (C) 门传感器/区域传感器
- (D) 接近开关
- (E) 压力传感器
- (F) 旋转编码器
- (G) 配线/配件
- (H) 温度控制器
- (I) SSR/功率控制器
- (J) 计数器
- (K) 计时器
- (L) 电压/电流面板表
- (M) 转速/转速脉冲表
- (N) 显示单元
- (O) 传感器控制器
- (P) 开关电源
- (Q) 步进电机/驱动器/运动控制器
- (R) 触摸屏
- (S) 远程网络设备
- (T) 软件
- (U) 其他

BWPK系列

特性参数

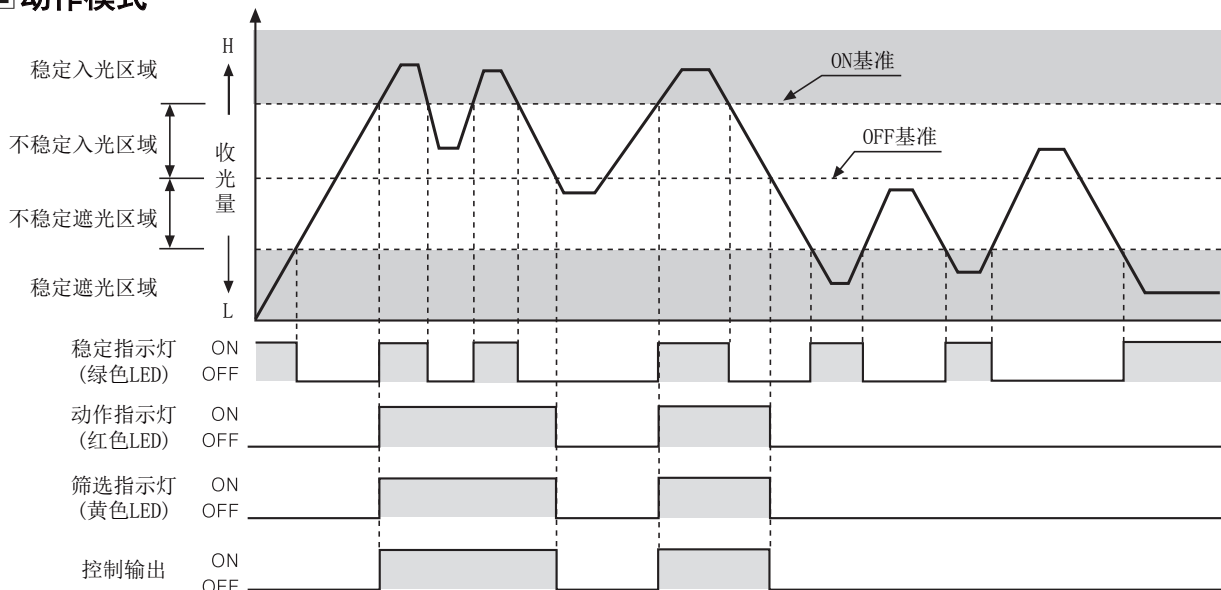


输入/输出连接图



※ 筛选指示灯: 当外部P. I. 输入和输出(黑线)短接时, 它的动作与控制输出的ON/OFF状态相同。

动作模式



※ 筛选指示灯的动作与筛选输入相同, 否则不管任何操作模式都保持为OFF。

※ 以上时序图仅针对Light ON模式, Dark ON模式时相反。

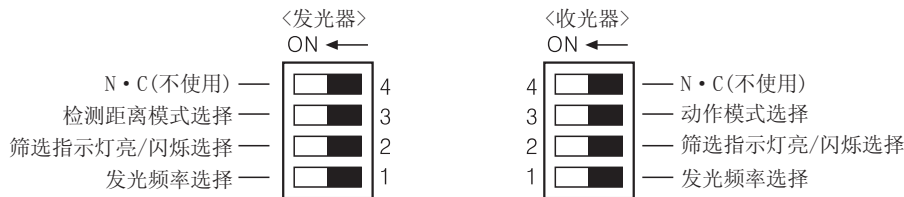
■ 动作指示灯

项目	发光器		收光器			
	绿色指示灯	筛选指示灯 (黄色指示灯)	绿色指示灯	红色指示灯	筛选指示灯 (黄色指示灯)	控制输出
电源	☀	●	—	—	—	—
频率A动作	☀	●	—	—	—	—
频率B动作	☀	☀	—	—	—	—
稳定收光	—	☀	☀	☀	☀	ON
闪烁功能ON	—	●	☀	☀	●	ON
不稳定收光	—	☀	●	☀	☀	ON
不稳定遮光	—	●	●	●	●	OFF
稳定遮光	—	●	☀	●	●	OFF
过电流	—	—	●●		—	OFF

☀	灯亮
●	灯灭
●	0.3秒为间隔闪烁
●●	0.3秒为间隔同时闪烁

※ 此图表的收光稳定/不稳定, 遮光稳定/不稳定, 动作指示灯(红色)和筛选指示灯, 都是在Light ON模式时, Dark ON模式是与之相反的。(过电流保护电路运行时, 无论哪类动作模式, 控制输出都是OFF)

■ 动作选择开关设定



● 发光频率选择(防止相互干扰)

开关	功能
ON OFF 1	频率A
ON OFF 1	频率B

● 筛选指示灯亮/闪烁选择

开关	功能
ON OFF 2	筛选指示灯亮动作
ON OFF 2	筛选指示灯闪烁动作

※ 发光器和收光器的发光频率选择和筛选指示灯亮/闪烁选择开关需保持统一, 否则无法正常工作。

● 检测距离模式选择(发光器)

开关	功能
ON OFF 3	远距离检测模式: 0.1~3m
ON OFF 3	近距离检测模式: 0.05~1m

● 动作模式选择(收光器)

开关	功能
ON OFF 3	Light ON
ON OFF 3	Dark ON

(A) 光电传感器

(B) 光纤传感器

(C) 门传感器/
区域传感器

(D) 接近开关

(E) 压力传感器

(F) 旋转编码器

(G) 配线/配件

(H) 温度控制器

(I) SSR/
功率控制器

(J) 计数器

(K) 计时器

(L) 电压/电流
面板表

(M) 转速/转速
脉冲表

(N) 显示单元

(O) 传感器控制器

(P) 开关电源

(Q) 步进电机/
驱动器/
运动控制器

(R) 触摸屏

(S) 远程网络设备

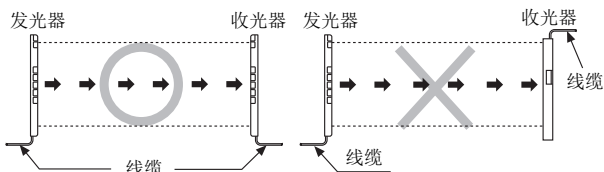
(T) 软件

(U) 其他

■ 安装

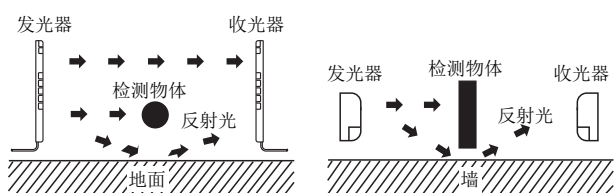
◎ 安装方向

发光器和收光器的顶部和底部需保持相同方向且在同一水平高度。



◎ 防止地面和其他平面的反射干扰

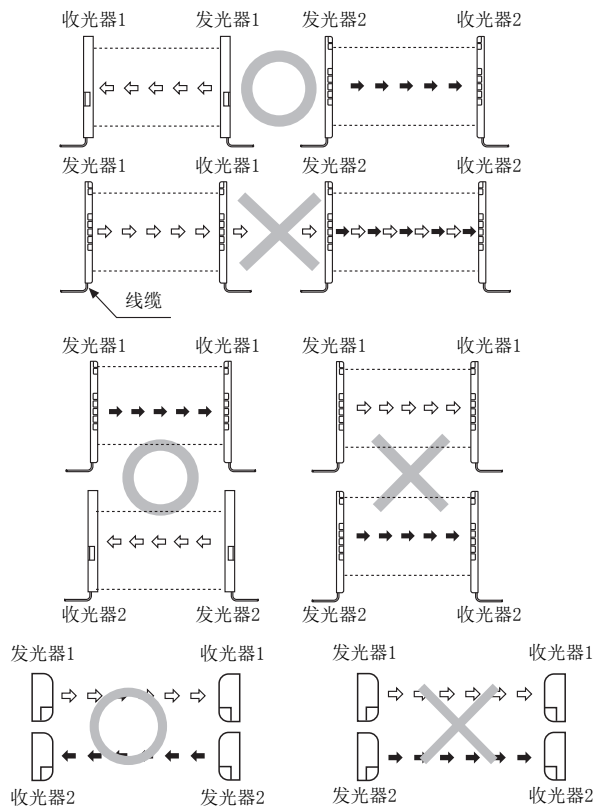
如下图所示安装时,地面与墙面可以反射部分光线至收光器,而不能可靠检测到物体,所以请在使用前仔细检查避免出现此类情况。(间隔距离:0.3m以上)



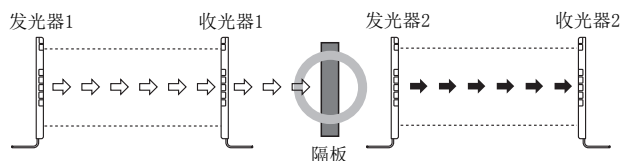
◎ 防止相互干扰的方法

传感器2套以上并排使用时,为了有效避免相互干扰现象,请按照下图例进行安装,并开启防相互干扰功能防止发光器发出的光被另一个收光器接收。

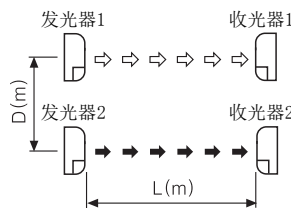
● 并排两套传感器安装时,两者发射光的方向应该相反



● 如下图两套传感器间必须安装有遮挡板



● 如下图确保两套传感器之间的最小安装间隔



检测距离(L)	允许的间隔(D)
0.1~1m	0.1m以上
1m以上	0.2m以上

* 因安装环境不同可能会有变化。

■ 故障分析与解决方法

故障现象	故障原因	解决方法
不动作	电源问题	提供额定电压
	断线, 接线不良	检查配线
	超出额定检测距离	在额定检测距离内使用
偶尔动作	传感器检测面沾有异物	使用柔软的毛刷或布清除异物
	连接器连接不良	确认连接器连接状况
没有检测物体 控制输出仍为OFF	超出额定检测距离	在额定检测距离内使用
	发光器和收光器之间存在障碍物	清除障碍物
	附近有强磁场或其他干扰源, 如: 马达, 发电机, 高压线等	远离强磁场或其他干扰源
LED显示 过电流故障	控制输出短路	检查接线
	过载	检查额定负载容量