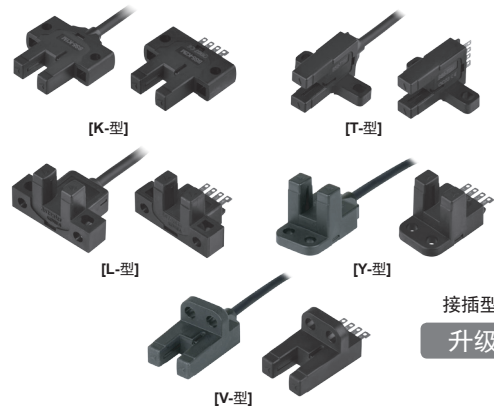


BS5 Series

微型传感器

特点

- 紧凑型, 内置放大器, NPN或PNP集电极开路输出
- 多种外形尺寸满足不同安装要求(外形: K, T, L, V, Y型)
- Light ON/Dark ON动作模式
- 高速响应频率: 2kHz
- 宽范围电压5-24VDC
(便于连接不同的IC, 继电器, PLC等)
- 防尘设计: 发射、接收端口采用防尘保护设计
- 通过红色指示灯, 可以确认工作状态



⚠ 使用前请先仔细阅读操作手册上的“安全注意事项”



型号说明

BS	5	-	K	2	M	-	P
系列	检测距离	外形	连接类型	尺寸	控制输出		
						P	NPN 集电极开路输出
						M	PNP 集电极开路输出
						1	微型
						2	配线引出型
						K	接插型
						T	K-型
						L	T-型
						5	Y-型
						BS	V-型
							L-型
							单位: mm (固定)
							微型光电传感器

规格

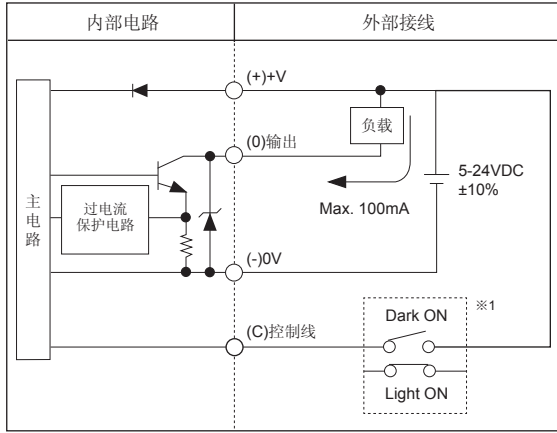
型号	NPN 集电极 开路输出	BS5- K1M	BS5-T1M	BS5-L1M	BS5-Y1M	BS5-V1M	BS5-K2M	BS5-T2M	BS5-L2M	BS5-Y2M	BS5-V2M
	PNP 集电极 开路输出	BS5- K1M-P	BS5- T1M-P	BS5- L1M-P	BS5- Y1M-P	BS5- V1M-P	BS5- K2M-P	BS5- T2M-P	BS5- L2M-P	BS5- Y2M-P	BS5- V2M-P
检测方式	对射型(非调制光)										
检测距离	固定5mm										
检测物体	不透明物体0.8×2mm以上										
应差距离	0.05mm										
响应时间	Light ON: Max. 20μs, Dark ON: Max. 100μs										
响应频率 ^{※1}	2kHz(参阅响应频率的检测范围)										
电源电压	5-24VDC ±10% (纹波P-P: Max. 10%)										
消耗电流	Max. 30mA (26.4VDC)										
光源	红外线LED(940nm)										
动作模式	通过控制线选择Light ON / Dark ON						通过控制终端选择Light ON / Dark ON				
控制输出	NPN或者PNP集电极开路输出 ●负载电压: Max. 30VDC ●负载电流: Max. 100mA ●残留电压: Max. 1.2V										
保护电路	电源反接保护, 过电流保护电路										
动作指示灯	红色LED										
连接方式	配线引出型						接插式				
绝缘阻抗	Min. 20MΩ (以250VDC为标准)										
抗干扰	模拟方波发射器±240V(脉冲宽度1μs)方波干扰										
耐电压	1,000VAC 50/60Hz持续1分钟										
耐振动	10~55Hz(周期1分钟)振幅1.5mm或者300m/s ² X, Y, Z各方向2小时										
耐冲击	500m/s ² (50G)X, Y, Z各方向3次										
环境	环境光照	荧光灯: 1000lx以下(以收光面的光照为基准)									
	环境温度	-20 ~ 55°C, 储存时: -25 ~ 85°C									
	环境湿度	35 ~ 85%RH, 储存时: 35 ~ 85%RH									
防护等级	IP50 (IEC规格)										
材质	PBT										
连接线缆	∅3mm, 4-线, 1m(AWG28, 芯线直径: 0.08mm, 芯线数: 19, 绝缘外径: ∅0.88mm)						—				
认证	CE										
重量 ^{※2}	约50g (约30g)										

※1: 循环动作时, 占空比为1:1。 ※2: 重量包含外包装, 括号内为产品净重。

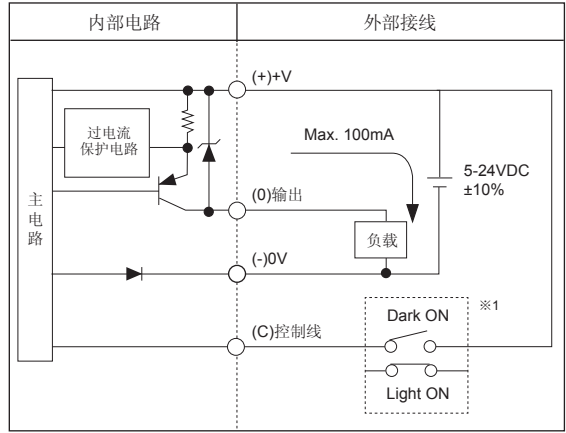
※环境特性为未结冰、结露状态。

控制输出

● NPN集电极开路输出

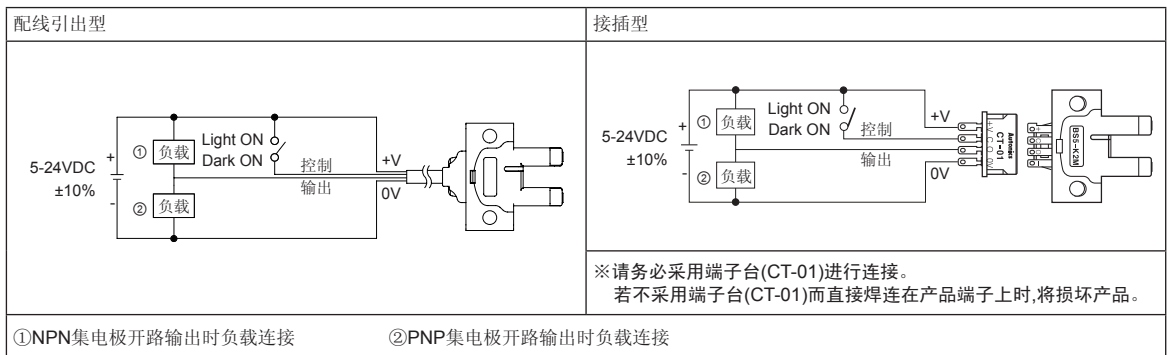


● PNP集电极开路输出



※1: 动作模式的选择: 控制线(C)端子与+V端子接通时, 为Light ON模式, 断开时为Dark ON。

连接



动作模式

动作模式	Light ON	Dark ON
收光器状态	入光 遮光	入光 遮光
工作状态指示灯 (红色LED)	ON OFF	ON OFF
晶体管输出	ON OFF	ON OFF

※当控制输出端短路或者超过额定电流时, 保护电路开始工作, 控制输出信号将不输出。

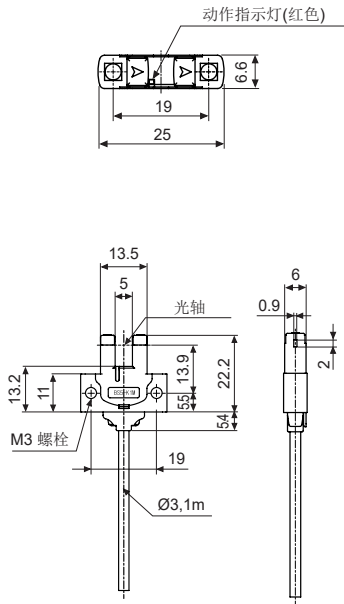
- (A) 光电传感器
- (B) 光纤传感器
- (C) 门传感器/区域传感器
- (D) 接近开关
- (E) 压力传感器
- (F) 旋转编码器
- (G) 配线/配件
- (H) 温度控制器
- (I) SSR/功率控制器
- (J) 计数器
- (K) 计时器
- (L) 电压/电流/面板表
- (M) 转速/线速/脉冲表
- (N) 显示单元
- (O) 传感器控制器
- (P) 开关电源
- (Q) 步进电机/驱动器/运动控制器
- (R) 触摸屏
- (S) 远程网络设备
- (T) 软件

BS5 Series

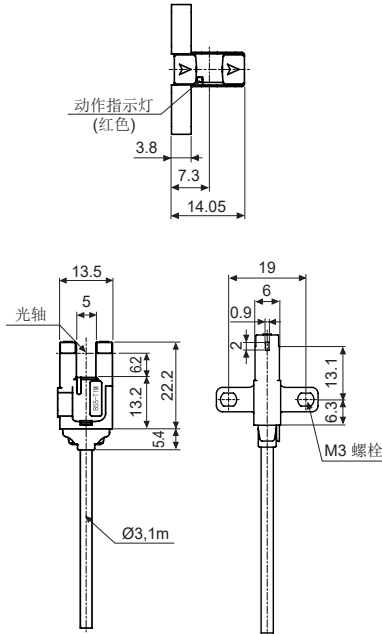
外形尺寸图

(单位: mm)

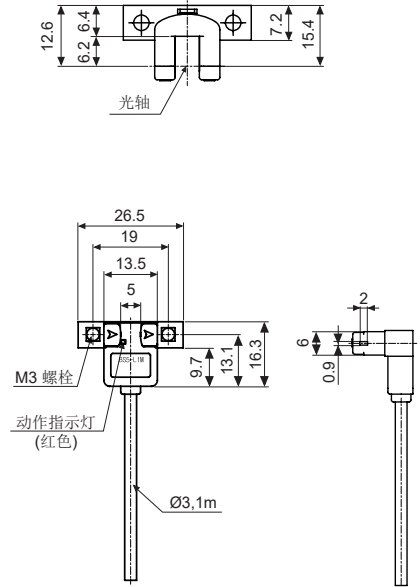
● BS5-K1M / BS5-K1M-P



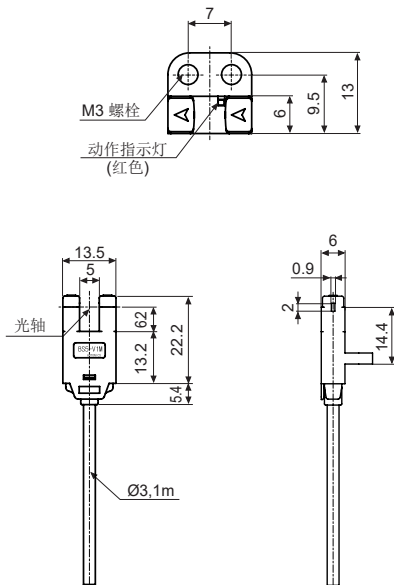
● BS5-T1M / BS5-T1M-P



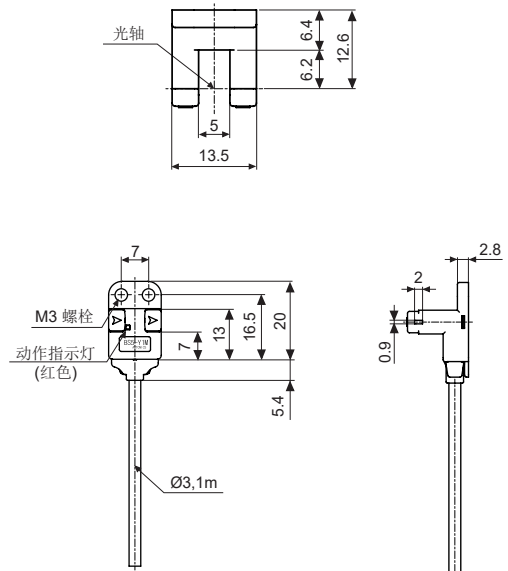
● BS5-L1M / BS5-L1M-P



● BS5-V1M / BS5-V1M-P



● BS5-Y1M / BS5-Y1M-P

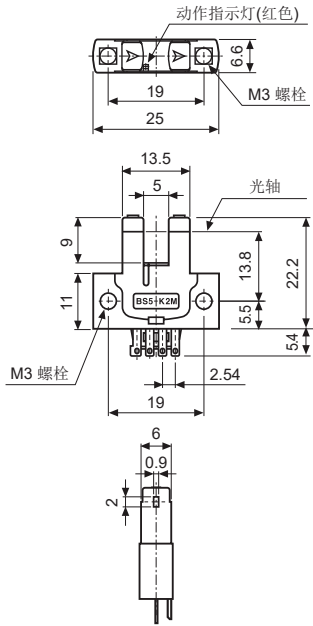


外形尺寸图

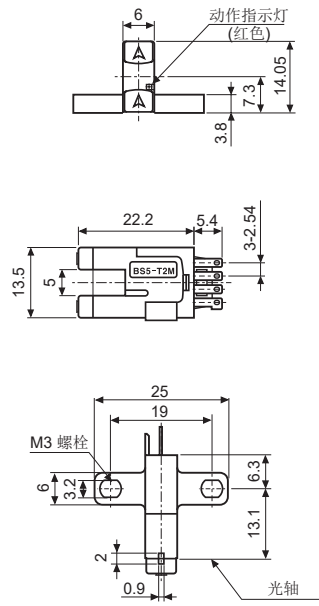
(单位: mm)

(A)	光电传感器
(B)	光纤传感器
(C)	门传感器/区域传感器
(D)	接近开关
(E)	压力传感器
(F)	旋转编码器
(G)	配线/配件
(H)	温度控制器
(I)	SSR/功率控制器
(J)	计数器
(K)	计时器
(L)	电压/电流/面板表
(M)	转速/线速/脉冲表
(N)	显示单元
(O)	传感器控制器
(P)	开关电源
(Q)	步进电机/驱动器/运动控制器
(R)	触摸屏
(S)	远程网络设备
(T)	软件

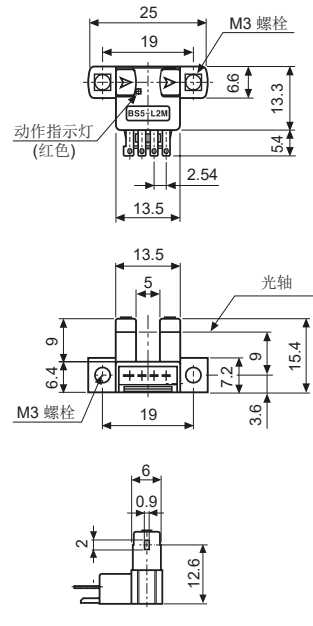
● BS5-K2M / BS5-K2M-P



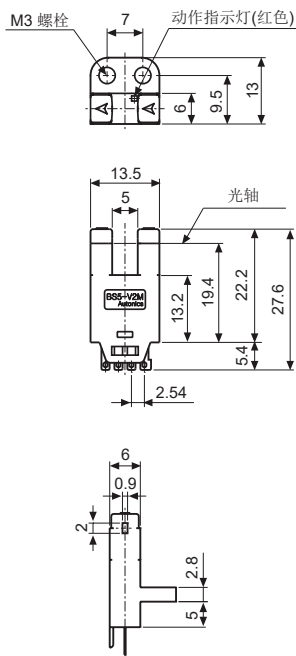
● BS5-T2M / BS5-T2M-P



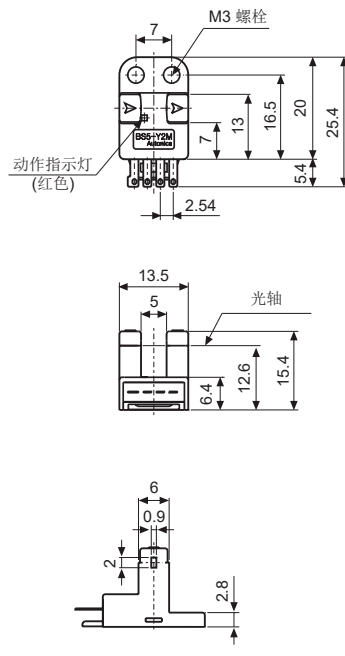
● BS5-L2M / BS5-L2M-P



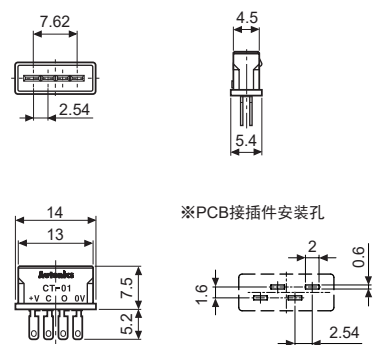
● BS5-V2M / BS5-V2M-P



● BS5-Y2M / BS5-Y2M-P



● 端子台CT-01(另售)



● 端子台CT-02(另售)

