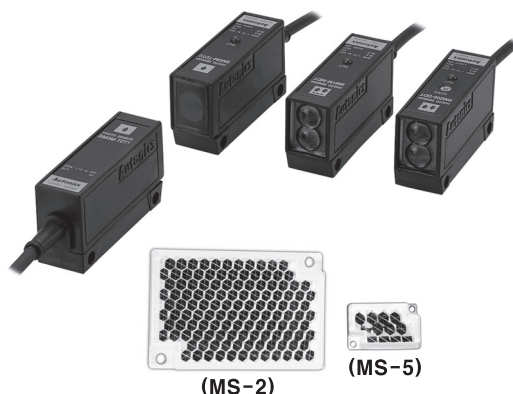


小型轻量化通用型光电传感器

■特点

- 体积小,重量轻,方便在狭小空间使用
- 外部灵敏度调整(只适用于漫反射型)
- 螺旋式安装孔易于安装
- 内置电源反接保护电路



(MS-2)
※MS-5单独出售

⚠ 使用前请先仔细阅读操作手册上的“安全注意事项”



■规格

型 号	BM3M-TDT	BM1M-MDT	BM200-DDT
检 测 方 式	对射型	镜面反射型	漫反射型
检 测 距 离	3m	(※1) 0.1~1m	(※2) 200mm
检 测 物 体	Φ8mm以上不透明物体	Φ60mm以上不透明物体	半透明,不透明物体
应 差 距 离	—————		检测距离的10%以内
响 应 时 间	3ms以下		
电 源 电 压	12~24VDC±10%(纹波P-P:10%以下)		
消 耗 电 流	45mA以下	40mA以下	
光 源	红外线LED(940nm)		
灵 敏 度 调 整	固定		灵敏度可调
动 作 模 式	Dark ON		Light ON(Dark ON:可选)
控 制 输 出	NPN集电极开路输出・负载电压:30VDC以下,负载电流:100mA以下,残留电压:1V以下		
保 护 电 路	电源反接保护		
指 示 灯	动作指示灯:红色LED		
绝 缘 阻 抗	20MΩ以上(以500VDC为基准)		
抗 干 扰	模拟方波发射器±240V(脉冲宽度1μs)方波干扰		
耐 电 压	1,000VAC 50/60Hz持续1分钟		
耐 振 动	10~55Hz(周期1分钟) 振幅1.5mm X, Y, Z方向各2小时		
耐 冲 击	500m/s ² (50G) X, Y, Z 方向3次		
环 境 光 照	太阳光:11,000lx以下,白炽灯:3,000lx以下(收光面光照度)		
环 境 温 度	使用时:-10~60℃,存储时:-25~70℃(未结冰状态)		
环 境 湿 度	使用及存储:35~85%RH(未结露状态)		
材 质	外壳:ABS,镜头:亚克力		
连 接 线 缆	Φ4mm, 3P, 长度:2m(对射型发光器:Φ4mm, 2P, 长度:2m) (AWG22, 芯线直径:0.08mm, 芯线数:60, 绝缘皮外径:Φ1.25mm)		
附 件	个 别	—————	反射镜(MS-2)
	共 同	灵敏度调节工具 固定用托架,螺栓/螺母	
认 证	CE		
重 量	约170g	约105g	约88g

(※1)当传感器与反射镜之间的检测距离小于0.1m时,使用MS-2与MS-5的效果一样。

(※2)规格表中的检测距离是在检测物为200×200mm的白色无光泽纸的条件下测得。

※以上重量未包含外包装。

(A)
光电传感器

(B)
光纤传感器

(C)
门传感器/
区域传感器

(D)
接近开关

(E)
压力传感器

(F)
旋转编码器

(G)
配线/配件

(H)
温度控制器

(I)
SSR/
功率控制器

(J)
计数器

(K)
计时器

(L)
电压/电流
面板表

(M)
转速/转速
脉冲表

(N)
显示单元

(O)
传感器控制器

(P)
开关电源

(Q)
步进电机/
驱动器/
运动控制器

(R)
触摸屏

(S)
远程网络设备

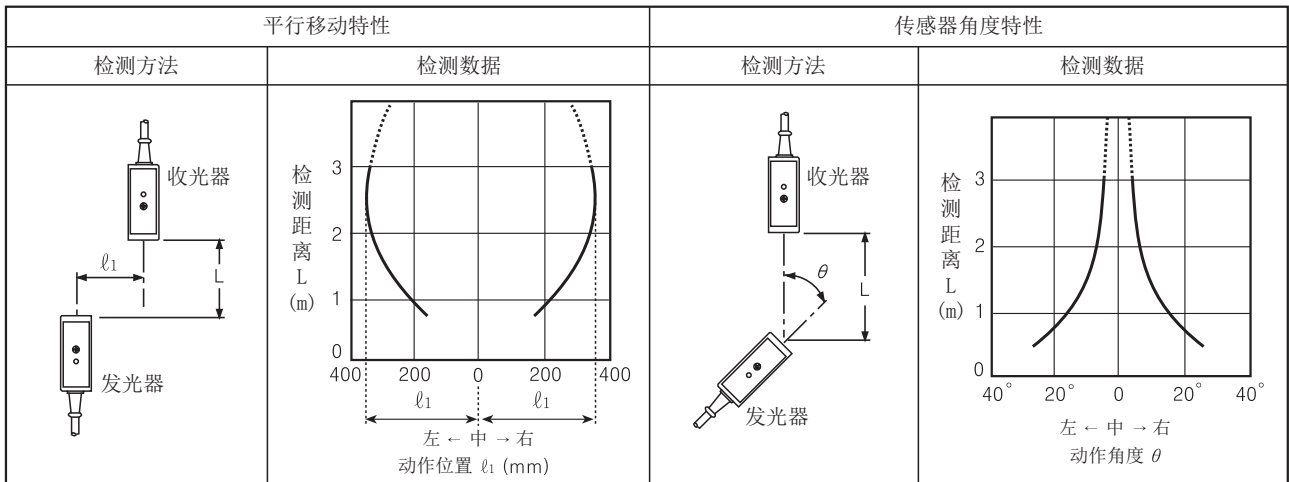
(T)
软件

(U)
其他

■特性参数

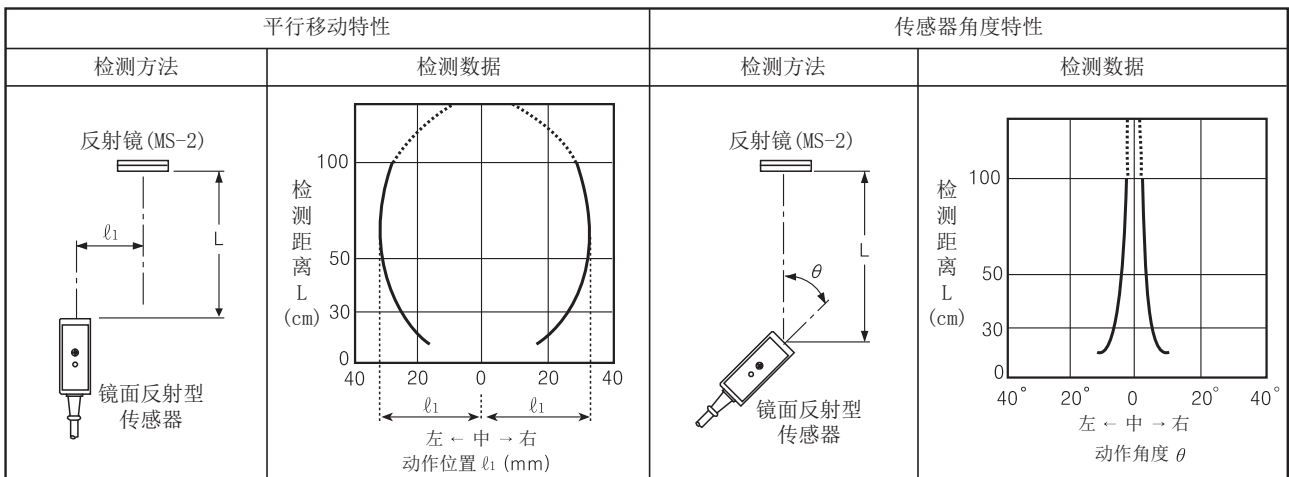
◎对射型

●BM3M-TDT



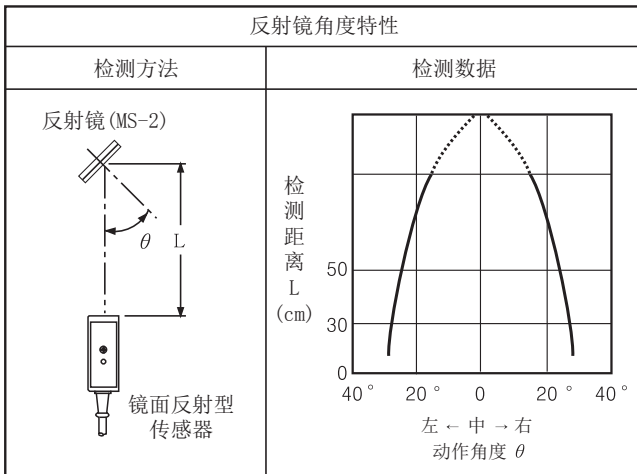
◎镜面反射型

●BM1M-MDT



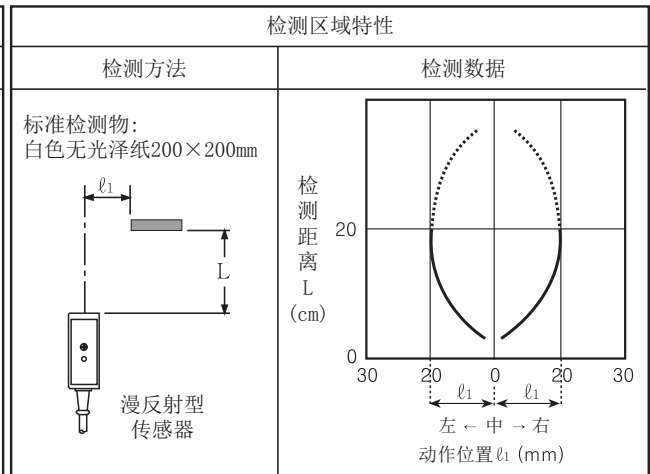
◎镜面反射型

●BM1M-MDT



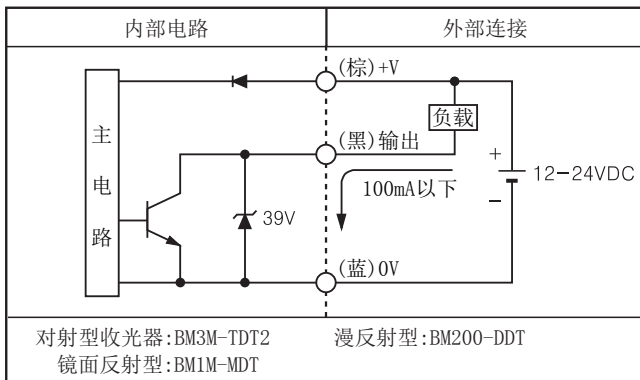
◎漫反射型

●BM200-DDT

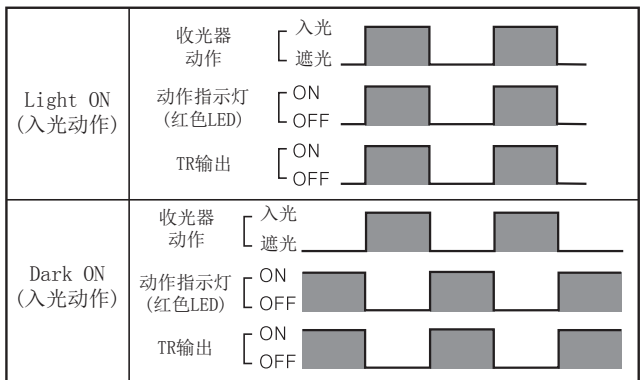


通用光电传感器

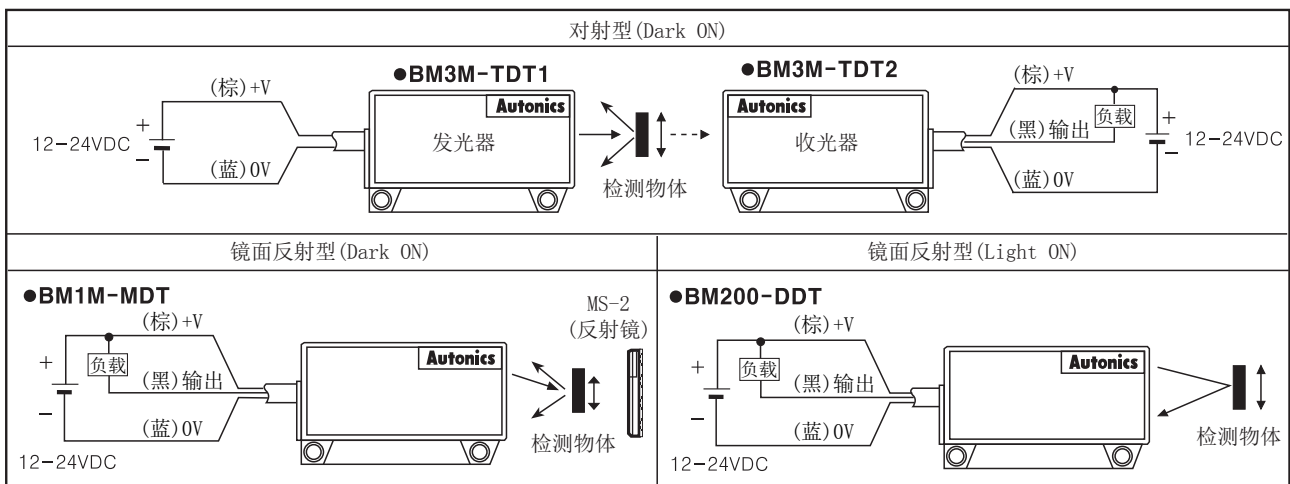
控制输出图



动作模式

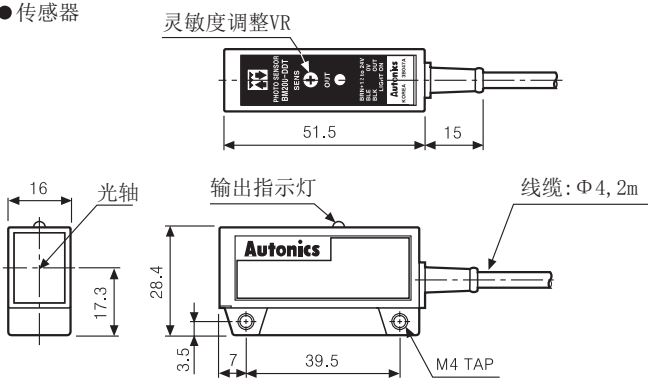


连接

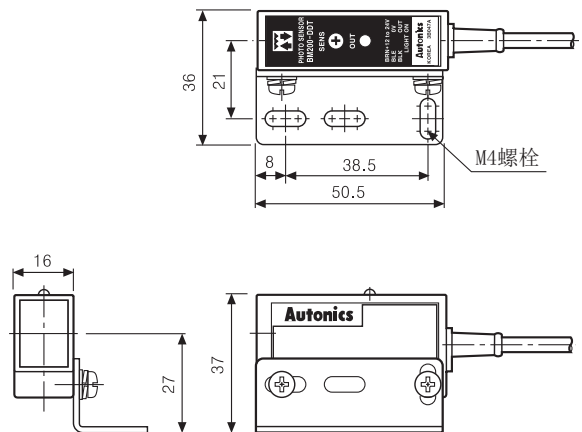


外形尺寸图

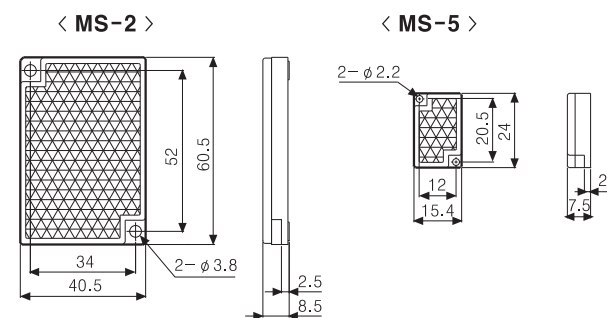
● 传感器



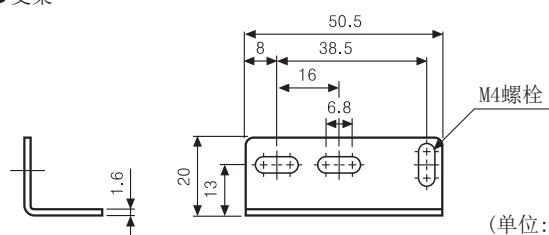
● 安装支架



● 反射镜



● 支架



(单位:mm)

(A) 光电传感器

(B) 光纤传感器

(C) 门传感器/
区域传感器

(D) 接近开关

(E) 压力传感器

(F) 旋转编码器

(G) 配线/配件

(H) 温度控制器

(I) SSR/
功率控制器

(J) 计数器

(K) 计时器

(L) 电压/电流
面板表

(M) 转速/转速
脉冲表

(N) 显示单元

(O) 传感器控制器

(P) 开关电源

(Q) 步进电机/
驱动器/
运动控制器

(R) 触摸屏

(S) 远程网络设备

(T) 软件

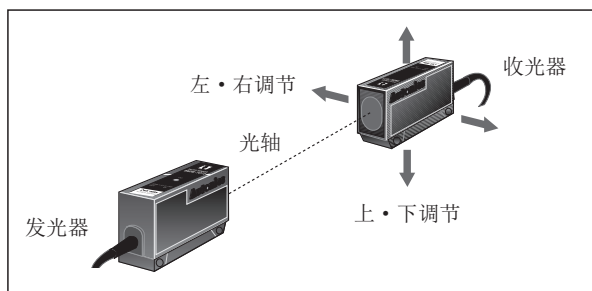
(U) 其他

■ 安装与调整

◎ 对射型

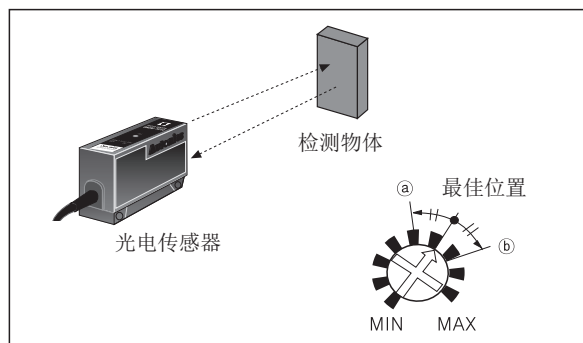
1. 将发光器和收光器相对安装, 并接通电源。
2. 调节收光器的上·下·左·右位置, 使中心对正, 指示灯变亮。
3. 可靠安装两者后, 并校对使其检测到目标。
4. 使用配售的固定支架安装固定后, 测试是否稳定运行。

※如果被检测物是透明的或者直径小于8mm, 那么将可能检测不到。



◎ 漫反射型

1. 漫反射型光电传感器灵敏度可以设定在最大位置, 由于反射目标背景的存在, 其灵敏度是必须调整的。
2. 将目标设定在光轴的位置上, 然后调节灵敏度旋转从最小位置调节到指示灯亮为a位置。
3. 移走目标检测物后调节灵敏度旋转到指示灯变亮为b位置。(如果指示灯不变亮则调节到最大位置为b)
4. 将旋钮设置在a和b位置中间。

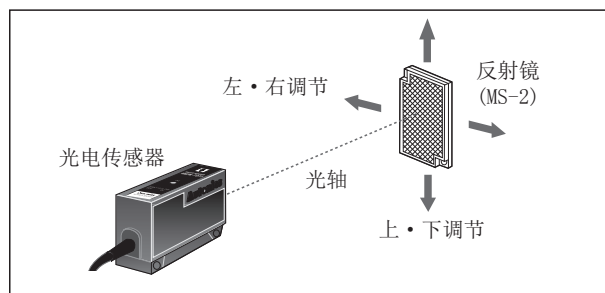


※规格表中的检测距离是在检测物体为200×200mm的白色无光泽纸的条件下测得的。
为确保可以检测大小不一, 反光率不同的物体, 需调节灵敏度。

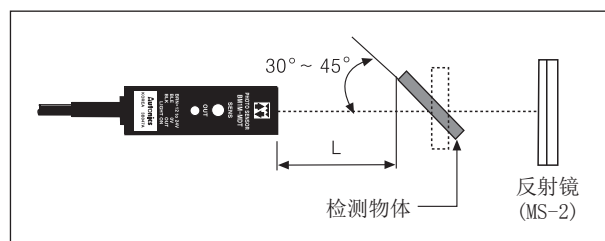
◎ 镜面反射型

1. 将光电传感器和反射镜 (MS-2) 相对安装后接通电源。
2. 上·下·左·右移动光电传感器或反射镜位置, 确定动作指示灯动作区域。
3. 在该区域的中心位置将光电传感器和反射镜固定。
4. 调整结束后, 检测物体放在光轴上操作, 确认稳定运行后固定。

※如果并行同时使用2个以上光电传感器, 那么它们的间距应大于30cm。



※如果被检测物体的反射率比反射镜面更高, 会发生误动作, 因此, 传感器和被测物间需留有足够的空间, 或使被测物和光轴成30~45° 的角度。



※如果安装位置太小, 请用MS-5替代MS-2, 检测距离相同。

