

内置双灵敏度调节, 高精度型光纤放大器

■特点

- 方便的DIN导轨安装
- 高应答速度:1ms以下
- 灵敏度调节有粗、细两种调节方式
- 根据配线转换Light ON/Dark ON模式
- 内置输出端过电流保护电路, 电源反接保护电路
- 适合小型物体的检测
- 防爆型(光纤部分)
- 可根据现场安装条件自由切割合适的光纤长度



⚠ 使用前请先仔细阅读操作手册上的“安全注意事项”

■规格

型 号	BF3RX	BF3RX-P
应 答 速 度	1ms以下	
电 源 电 压	12~24VDC±10%(纹波P-P:10%以下)	
消 耗 电 流	40mA以下	
光 源	红色LED(调制光)	
灵 敏 度 调 节	VR调节(两种调节方式:1.粗调 2.细调)	
动 作 方 式	控制线选择Light ON/Dark ON模式	
控 制 输 出	NPN或PNP集电极开路输出 • 负载电压:30VDC以下 • 负载电流:200mA以下 • 残留电压:NPN:1V以下, PNP:2.5V以下	
保 护 电 路	电源反接保护电路, 输出端过电流保护电路	
指 示 灯	动作指示灯:红色LED	
绝 缘 阻 抗	20MΩ以上(以500VDC为基准)	
抗 干 扰	模拟方波发射器±240V(脉冲宽度1μs)	
耐 电 压	1,000VAC 50/60Hz持续1分钟	
耐 振 动	10~55Hz(周期1分钟) 振幅1.5mm X, Y, Z方向各2小时	
耐 冲 击	500m/s ² (50G) X, Y, Z 方向3次	
环 境 光 照	太阳光:11,000lx以下, 白炽灯:3000lx以下(收光面光照度)	
环 境 温 度	使用时:-10~50℃, 储存时:-25~70℃(未结冰状态)	
环 境 湿 度	使用及存储:35~85%RH(未结露状态)	
材 质	外壳:ABS, 保护盖:PC	
配 线	Φ5mm, 4P, 长度:2m(AWG24, 芯线直径:0.08mm, 芯线数:40, 绝缘皮外径:Φ1mm)	
重 量	约90g	

※以上重量未包含外包装。

(A)
光电传感器

(B)
光纤传感器

(C)
门传感器/
区域传感器

(D)
接近开关

(E)
压力传感器

(F)
旋转编码器

(G)
配线/配件

(H)
温度控制器

(I)
SSR/
功率控制器

(J)
计数器

(K)
计时器

(L)
电压/电流
面板表

(M)
转速/转速
脉冲表

(N)
显示单元

(O)
传感器控制器

(P)
开关电源

(Q)
步进电机/
驱动器/
运动控制器

(R)
触摸屏

(S)
远程网络设备

(T)
软件

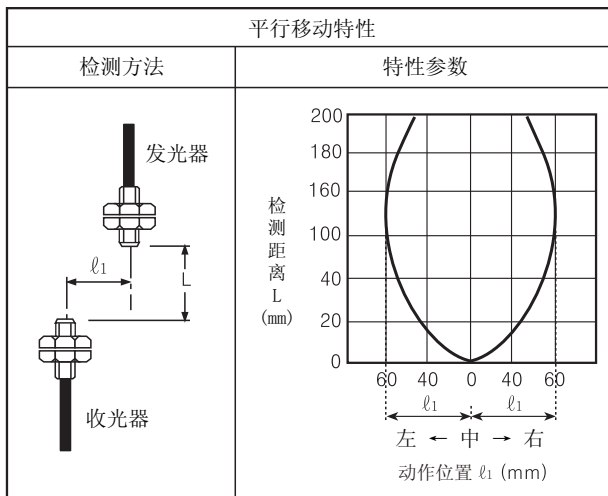
(U)
其他

BF3RX系列

特性参数

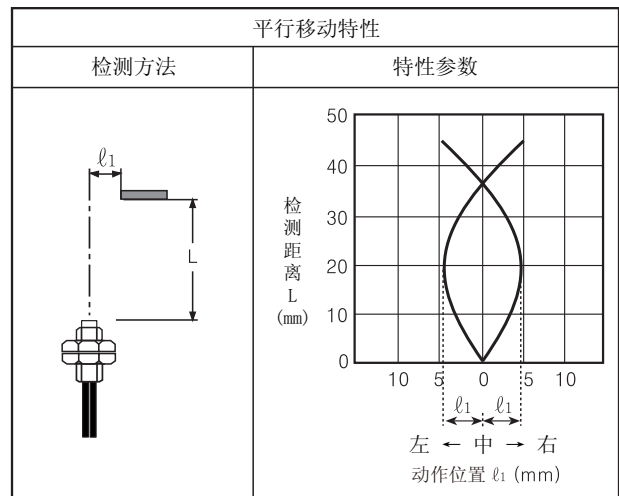
对射型

BF3RX + FT-420-10



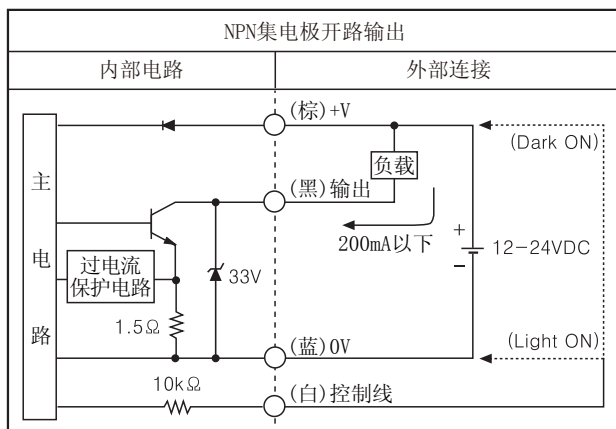
漫反射型

BF3RX + FD-620-10

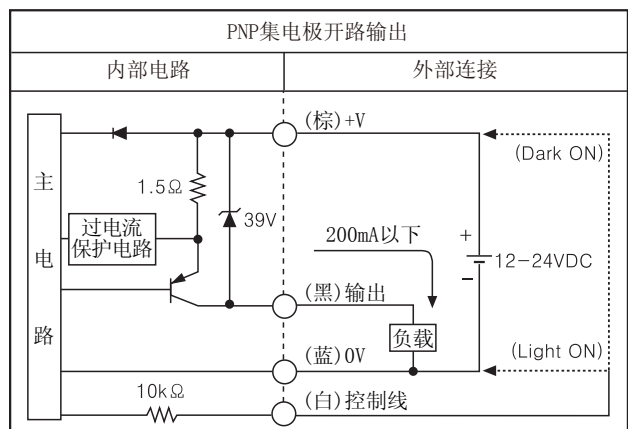


控制输出图

BF3RX

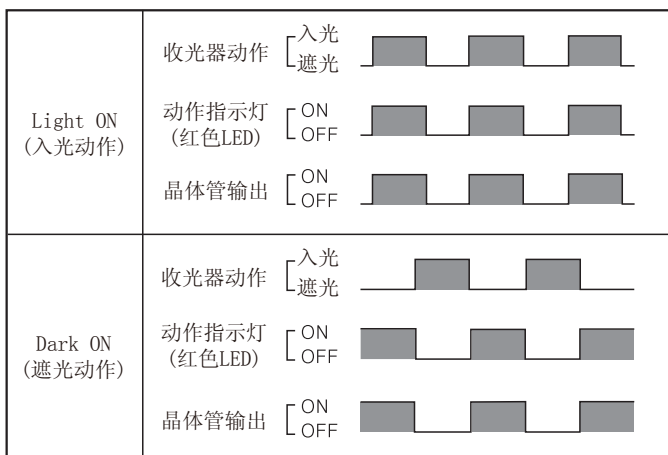


BF3RX-P



* 通过控制白线选择Light ON/Dark ON模式:Light ON:控制线接0V, Dark ON:控制线接+V。

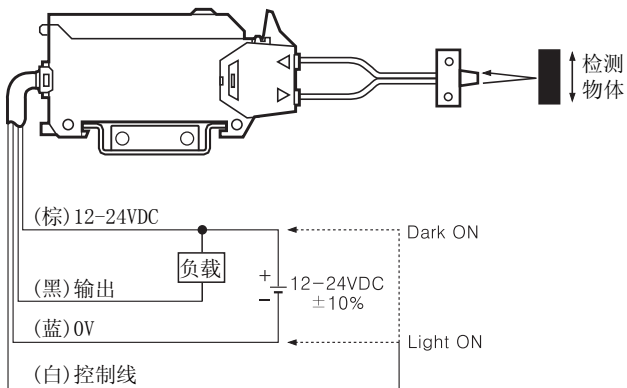
动作模式



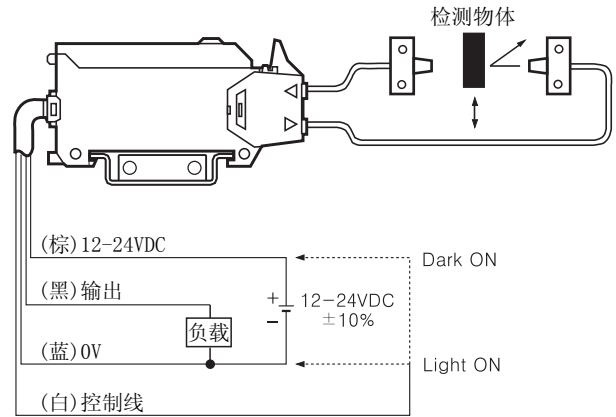
通用型光纤放大器

■ 连接

◎ BF3RX



◎ BF3RX-P



※ 漫反射型或者对射型由所连接光纤线决定。

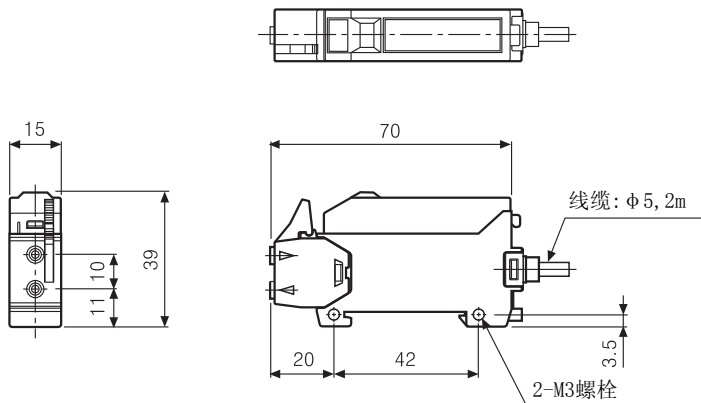
※ Adapter 标识的光纤线应该和适配器一起使用。()

※ GT-420-13H2不能与该系列放大器配合使用, 因为插入放大器的长度太短。

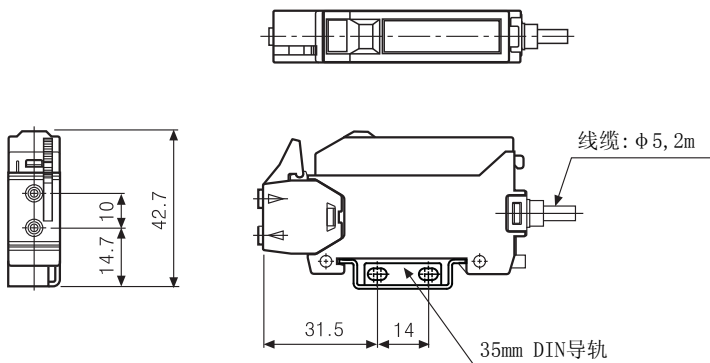
■ 外形尺寸图

(单位: mm)

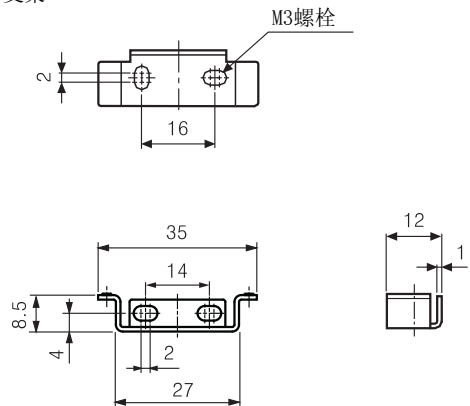
● 产品尺寸图



● 安装支架



● 支架



(A)
光电传感器

(B)
光纤传感器

(C)
门传感器/
区域传感器

(D)
接近开关

(E)
压力传感器

(F)
旋转编码器

(G)
配线/配件

(H)
温度控制器

(I)
SSR/
功率控制器

(J)
计数器

(K)
计时器

(L)
电压/电流
面板表

(M)
转速/转速
脉冲表

(N)
显示单元

(O)
传感器控制器

(P)
开关电源

(Q)
步进电机/
驱动器/
运动控制器

(R)
触摸屏

(S)
远程网络设备

(T)
软件

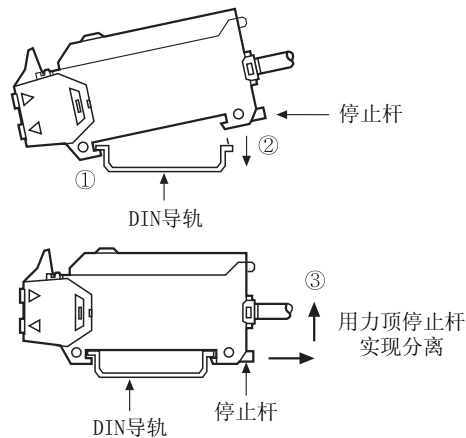
(U)
其他

BF3RX系列

产品安装方法

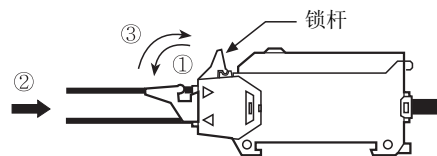
放大器单元的安裝及拆卸

- ① 将放大器单元头部扣住DIN轨道(或专用安装台)。
- ② 按住放大器的背面向DIN轨道(或专用安装台)方向压。
- ③ 拆卸时可用力顶放大器后部的停止杆,然后沿③的方向拉起,方便放大器的拆卸。



光纤线的连接

- ① 将放大器的保护盖拨开,沿①方向松开锁扣。(解锁)
- ② 将光纤线沿②方向插入放大器,使放大器和光纤线紧密结合。(插入深度:21mm)
- ③ 沿③方向扣紧光纤锁扣。



灵敏度调节

- 依据下表的方法调整灵敏度。
- 请按下表进行调节,因为操作指示灯会根据检测方法的不同而改变。

顺序	检测类型		调节方法	VR	
	漫反射型	对射型		粗调	细调
1	内部设定		VR(粗调)应该固定在最小位置,VR(细调)应该固定在中心(▼)。		
2	收光 	收光 	当有光被接收时,慢慢的顺时针调节VR(粗调)到ON位置。		
3	收光 	收光 	逆时针方向调节VR(细调)直到OFF对着(-),然后顺时针方向调节,在有收光的情况下ON对着(+),确定此位置为A。	不需要再操作VR(粗调)	
4	遮光 	遮光 	继续调VR(细调),在无收光的情况下,ON对着(+),OFF对着(-),确定该位置为B位置。(当不在ON位置时,最大的位置将是B位置)		
5	—	—	A和B的中间位置为最佳灵敏度位置。		
6	收光 	收光 	若上述方法无效,调节VR(细调)在最大位置对准(+),然后再从顺序1操作。		