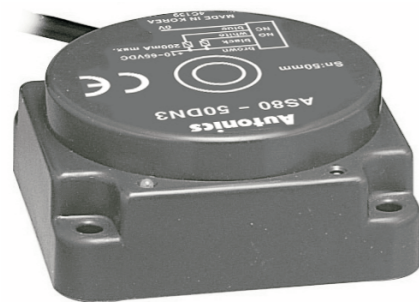


Autonics

高频振荡型（长距离检测）接近开关
AS80-50 SERIES

使用说明书



非常感谢您选择AUTONICS的产品
为了您的安全，请在使用前阅读以下内容。

注意

- ※'注意安全'是为了安全正确地使用该产品,以防止危险事故的发生,请遵守以下内容。
- ※△特殊条件下可能会发生意外或危险
- △警告 如违反此项,可能导致严重伤害或死亡。
- △注意 如违反此项,可能导致轻度伤害或产品损坏。

警告

- 用于对人身及财产上影响大的机器(如:核能控制,医疗器械,船舶,车辆,铁路,航空,易燃装置,安全装置,防灾/防盗装置等)时,请务必加装双重安全保护装置。否则可能会引起火灾,人身伤亡或财产损失。
- 请勿任意改造产品。否则有火灾危险。
- 通电状态下请勿进行接线及检修作业。否则有火灾危险。
- 接线时,请确认接线图后进行连接。否则有火灾危险。

注意

- 请在额定规格范围内使用。否则有火灾及产品故障的危险。
- 清洁时请勿用水或有机溶剂,应用干毛巾擦拭。否则有火灾危险。
- 禁止在易燃易爆腐蚀性气体,潮湿,阳光直射,热辐射,振动,冲击,盐性环境下使用。否则有火灾或爆炸危险。

型号构成



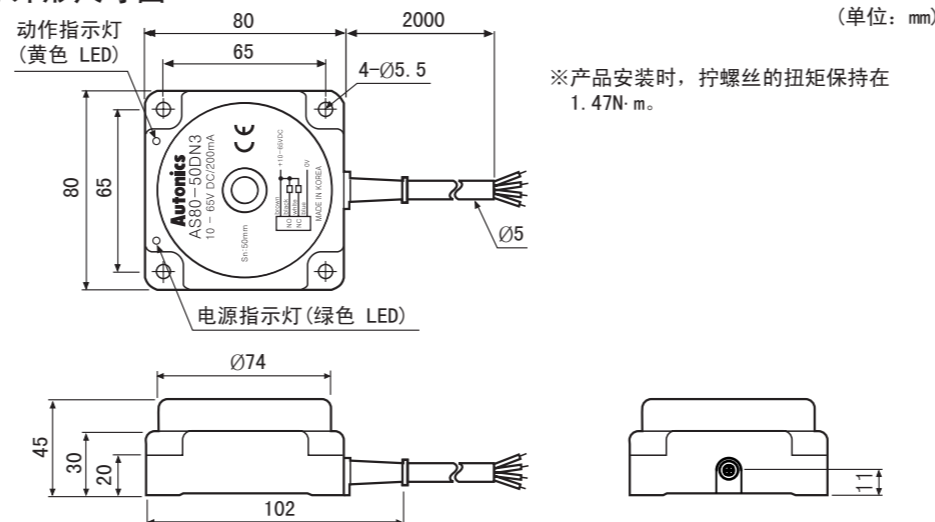
※本说明书所记载规格,外形尺寸等因产品改进而变更或停产时,恕不另行通知。
※请务必遵守使用说明书及技术说明(选型样本,网页)中的注意事项。

规格

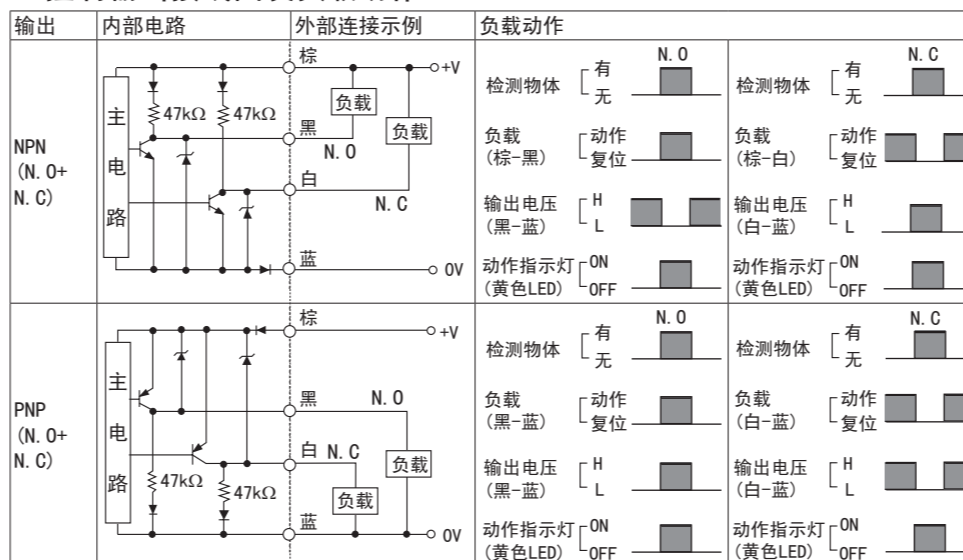
型号名	AS80-50DN3	AS80-50DP3
检测距离	50mm	
应差距离	检测距离的15%以下	
标准检测物	150×150×1mm(铁)	
设定距离	0~35mm	
电源电压(使用电压范围)	12-48VDC= (10-65VDC=)	
消耗电流	20mA 以下	
应答频率	30Hz	
残留电压	2V 以下	
温度影响	-25~70℃的温度范围内,20℃的检测距离 ±10%以内	
控制输出	200mA	
绝缘阻抗	50MΩ 以上 (500VDC 兆欧)	
耐电压	1500VAC 50/60Hz 1分钟	
耐振动	10~55Hz(周期1分钟)振幅1mm X, Y, Z 各方向 2小时	
抗冲击	500m/s ² (约50G) X, Y, Z 各方向 3次	
指示灯	电源指示灯:绿色,动作指示灯:黄色	
周围使用环境温度	-25~70℃,保存时:-30~80℃	
环境使用环境湿度	35~95%RH,保存时:35~95%RH	
保护电路	设置浪涌保护电路,电源反接保护电路,过电流保护电路	
防护等级	IP67(IEC规格)	
电线规格 ^{※1}	∅5mm,4芯,2m AWG22,芯线直径:0.08mm,芯线数:60,绝缘体外径:∅1.25mm	
材质	外壳:耐热ABS,标准电线(黑色):聚氯乙烯(PVC)	
认证	CE	
重量	约470g	

※1:请勿用50N以上的力牵拉电线。断线可能会引发火灾。延长电线时,请使用AWG22以上的电线,且最长不得超过200m。
※周围环境条件是为未结冰,未结露状态。
※重量不包含包装盒重量。

外形尺寸图

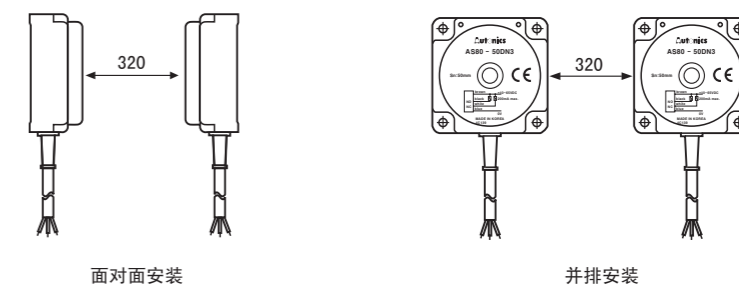


控制输出接线图及负载动作

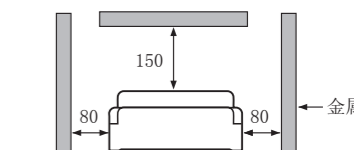


相互干扰及周围金属影响

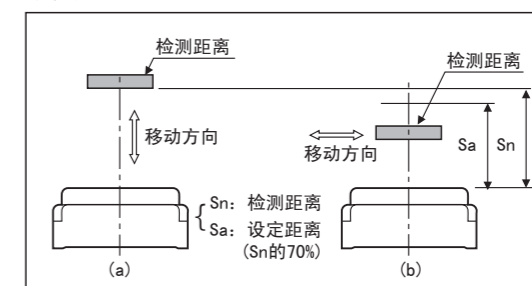
◎相互干扰
两个以上的接近开关面对面或者并列安装时,会发生频率干扰引起误动作,因此安装时距离不得小于以下所标注的距离。



◎周围金属的影响
接近开关周围的金属会对其产生影响,引起误动作。为防止周围金属的影响,安装时不得小于下表中的最小尺寸。



设定距离设定方法



• 检测物体的形状、大小、材质均影响检测距离如图(a)所示设定检测距离,如图(b)所示设定检测距离,如图(b)所示,检测物体在设定距离(Sa)内通过。

• 设定距离(Sa)计算式:检测距离(Sn)×70%
例)AS80-50DN3
设定距离(Sa)=50mm×0.7=35mm

注意事项

- 使用时请遵守注意事项中的内容。否则可能会发生不可预料事故。
- 12-48VDC型号的电源电压必须绝缘且限压限流或使用Class 2, SELV 电源设备供电。
- 上电后请在0.8秒后使用本产品。
- 为防止浪涌及感性干扰,布线时请与高压线,动力线分开布线,且尽量缩短电线长度。请勿在发生强磁场及高频干扰的机器(无线收发器等)附近使用。如果安装在产生强烈浪涌(电机、焊机等)的设备附近,请用二极管或变阻器来消除浪涌。
- 本产品可以在以下环境下使用。
 - ①室内(满足规格中的周围环境条件)
 - ②海拔2,000m以下
 - ③污染等级2(Pollution Degree 2)
 - ④安装等级II(Installation Category II)

主要产品

- 光电传感器
- 光纤传感器
- 门传感器
- 门侧面传感器
- 区域传感器
- 接近开关
- 压力传感器
- 旋转编码器
- 配线/配件
- 开关电源
- 控制用开关/灯/蜂鸣器
- I/O端子台/电缆
- 步进电机/驱动器/控制器
- 触摸屏
- 远程网络设备
- 激光打印系统(Fiber, CO₂, Nd:YAG)
- 激光焊接/焊接系统
- 温度控制器
- 温/湿度传感器
- SSR/功率控制器
- 计数器
- 计时器
- 电压/电流面板表
- 转速/线速/脉冲表
- 显示单元
- 传感器控制器

Autonics Corporation
http://www.autonics.com

奥托尼克斯电子(嘉兴)有限公司
浙江省嘉兴市云海路301号
电话:0573-82161900
传真:0573-82161917
客服热线:800-857-3141
400-826-7709