

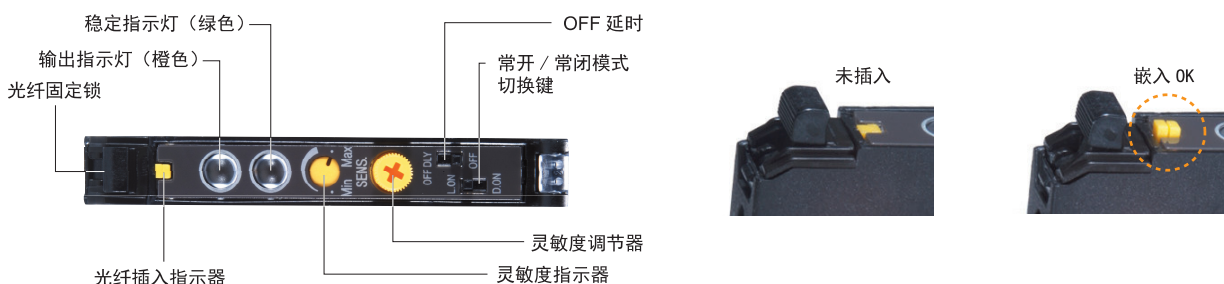
光纤传感器

BRF 系列

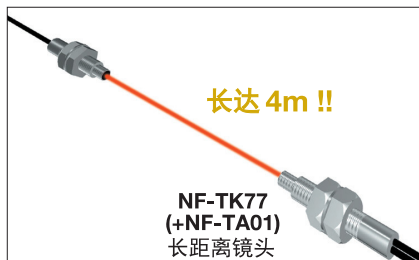


- 3 种模式：标准模式，高速模式，色标检测模式。
- 高速模式的响应时间：50μs。
- 红外光源型 BIF 系列，水分检测。
- 具有防相互干扰功能，防护等级 IP66。
- 10 圈电位器调节灵敏度，以便细微调整。

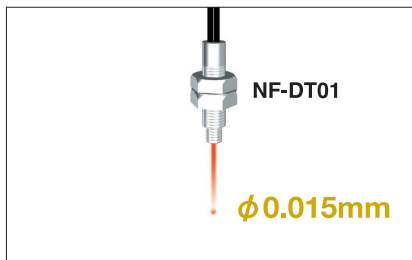
部件名称



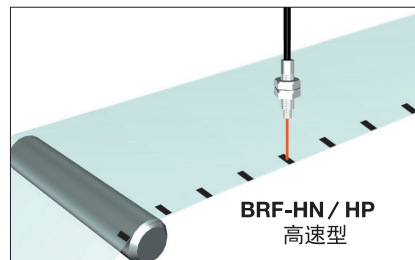
长距离检测



最小可测物体 $\Phi 0.015\text{mm}$

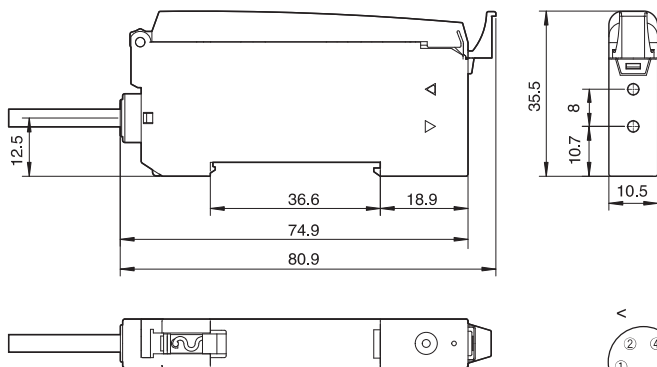


50usec 快速响应时间

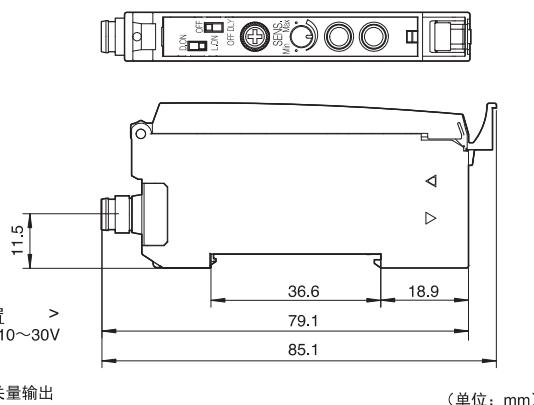


尺寸

标准型电缆式



标准型接插式 (M8)



(单位: mm)

放大器

各种规格光纤头

耐弯曲型

多种检测类型

抗恶劣环境型

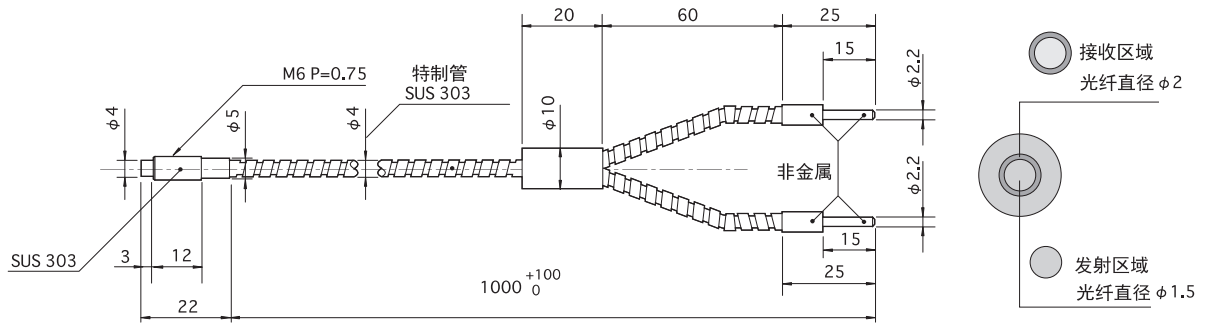
液体检测型

扩展镜头

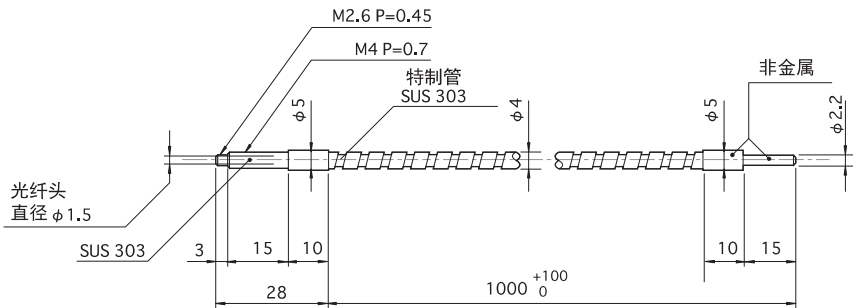
注释

尺寸

NF-DW01
漫反射型



NF-TW01
对射型



参数

类型	标准型	高速型	色标检测型	水分检测型	
标准型	电缆型 M8 QD 型	BRF-N / P BRF-CN / CP	BRF-HN / HP BRF-CHN / CHP	BGF-N / P BGF-CN / CP	BIF-WN / WP BIF-CWN / CWP
检测距离 (*1)	90% 250mm×200mm 光纤: DK-06	150mm	50mm	40mm	30mm 漫反射型 100mm 对射型
响应时间		250 μs	50 μs	250 μs	1ms
开关量输出		NPN 或 PNP 集电极开路, ≤100mA/ 30V DC, ≤1.8V/100mA			
光源		红色 LED		绿色 LED	红外线 LED
指示灯	稳定指示灯 输出指示灯	绿色 橙色			
灵敏度调节		10 圈电位器可调			
常开/常闭模式		常开 (入光动作) / 常闭 (遮光动作) 模式可选			
OFF 延时功能		OFF 延时, 40msec			
电源电压		DC 10 ~ 30V ±10%			
消耗电流		max.25mA/12V DC			
环境照度	光照 白炽灯	10,000 lx min. 3,000 lx min.			
环境温度		-25 ~ +55°C			
环境湿度		35 ~ 85%			
存储温度/湿度		-40 ~ +70°C/35 ~ 95%			
绝缘电阻		Min. 20MΩ/DC500V			
性能测试	EMC 测试 Failen 测试 (内部测试)	CE 标准 等级 3			
温度漂移		±5% max.			
抗震动	IEC68	10 ~ 55Hz, 1.5mm			
耐撞击	IEC68	500m/s ²			
防护等级		IP66			
预热时间		100ms max.			
保护电路		过载电流 (输出), 逆偏振, 短路			
VED 等级		Class 3			
材质	外壳 面板	PBT G10 PC			
外观尺寸		W10.5 x D80 x H35.5mm			
认证	UL CE	CRU 许可 CE 认证			

*1 见 NF 系列光纤

放大器

各种规格光纤头

耐弯曲型

多种检测类型

抗恶劣环境型

液体检测型
扩展镜头

注释

