

DM-18T 系列

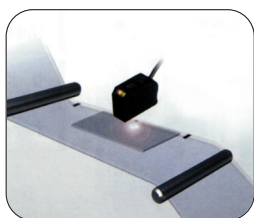


M8 接插式

电缆式

- DM-18T 系列为 RGB 三色光源色标传感器。
- 根据被测颜色自动选择最宜于识别色标的 R/G/B 光源。
- 内置数字显示屏，方便操作。

应用示例



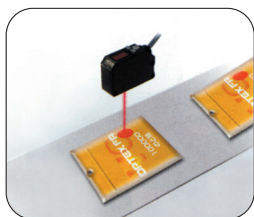
透明薄膜上的色标检测



作为 CVS 图像传感器的同步传感器



胶管的色标检测



检测彩色印刷品的色标

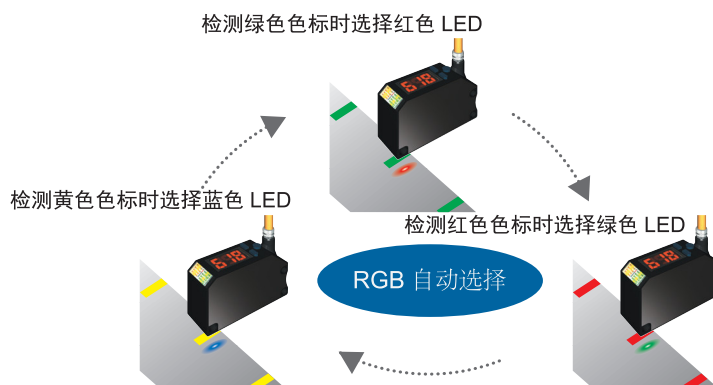
2 种检测模式：色标模式和颜色模式。

内置 8 个存储器 (BANK)，可存储 8 种设定参数值，节省检测不同工件时的设定时间。

色标模式时，RGB 三色光源自动选择最佳的光源

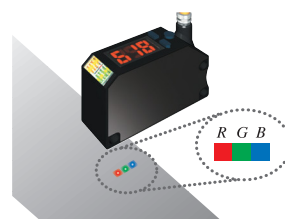
DM-18T 内置红色、绿色及蓝色三种 LED 光源，内部微处理系统可根据当前的被测物体颜色自动选择最佳的光源。

本产品可对目标物体和背景的差异进行监控，有效解决了之前检测不同颜色时必须进行重新设定的问题。



颜色模式

颜色模式是通过 RGB 三色光源同时感应被测颜色，再对 RGB 的比率进行计算，从而实现精确的检测。因此即使是在传送带上移动的物体亦能稳定检测。传感器有两种检测模式可选，即色标模式 (Mask Mode) 与颜色模式 (Color Mode)。



C-R

C2

DM-18T

E

J

J2

J3

K

S

BGS-2S

BGS-Z

Z2

Z3

ZM

V

V2

V3

V4

选购件

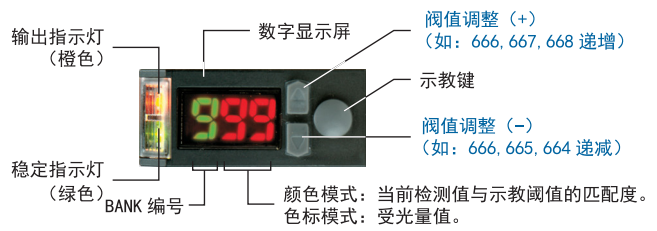
色标 / 颜色模式均有 8 个存储器

DM-18T 系列可存储 8 种设定参数值，极适用于经常变换不同工件的生产线。
存储器编号可通过 3 个远程输入线进行切换。

BANK 编号	连接线		
	绿色	红色	黄色
1	0	0	0
2	0	0	1
3	0	1	0
4	0	1	1
5	1	0	0
6	1	0	1
7	1	1	0
8	1	1	1

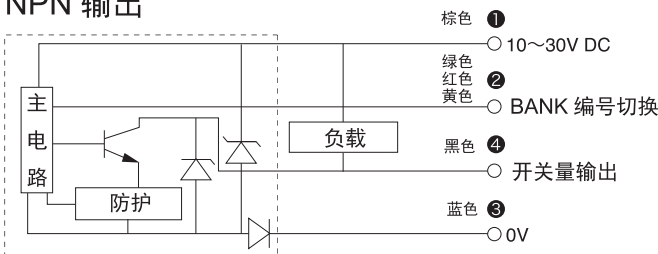
注：0= 连接 +V，或不连接；
1= 连接 0V

控制面板

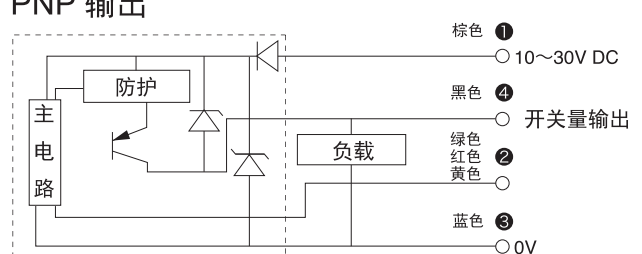


电路图

NPN 输出



PNP 输出

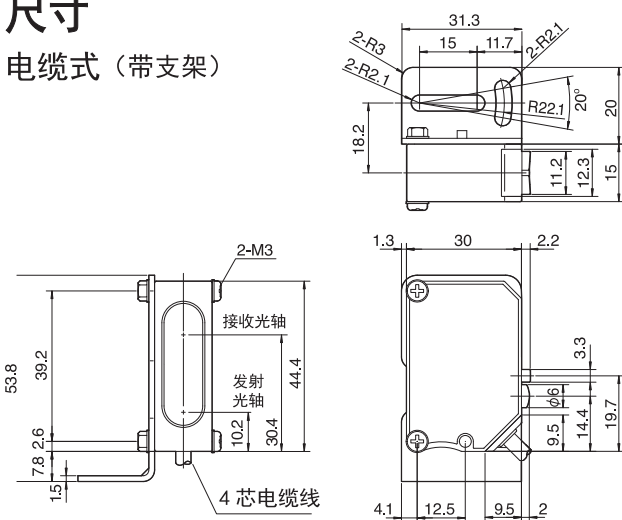


< 4 针配置 >

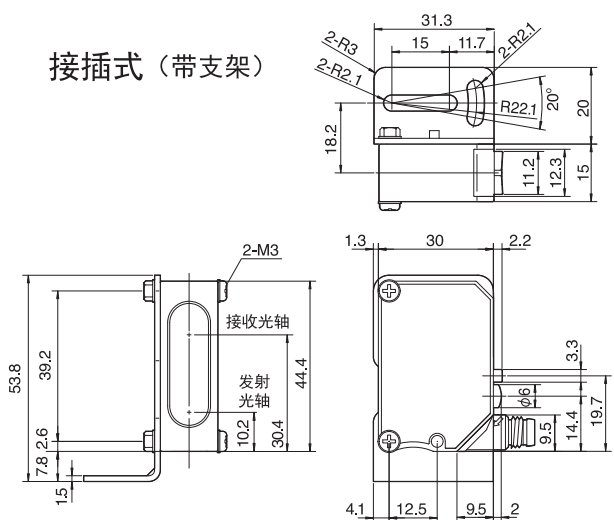


尺寸

电缆式 (带支架)



接插式 (带支架)



(单位: mm)

颜色差异（颜色模式）

检测模式：颜色模式

■ 最佳 ■ 优秀 ■ 良好 ■ 不推荐

		被测颜色																																						
		33N 紫色				43N 蓝色				47N 淡蓝				54N 绿色				4N 黄色				8N 橙色				23N 红色				77N 棕色				88N 黑色						
		100	75	50	25	100	75	50	25	100	75	50	25	100	75	50	25	100	75	50	25	100	75	50	25	100	75	50	25	100	75	50	25	100	75	50	25			
示 数 颜 色	33N 紫色	100		88	63	34	0	0	0	2	0	0	0	0	0	0	0	0	0	3	30	32	38	31	59	57	57	42	67	69	67	47	55	54	38	21	60	58	42	23
		75	90		74	44	1	0	2	12	0	0	0	0	0	0	1	12	32	33	40	41	60	58	58	54	58	66	69	56	56	57	47	32	61	60	54	32		
		50	66	77		68	26	21	27	36	0	0	0	22	1	8	21	36	43	45	51	61	45	54	70	71	34	42	76	76	69	68	68	54	75	72	71	54		
		25	37	46	70		40	51	55	66	0	0	10	50	22	38	52	66	51	60	65	75	15	25	54	85	4	12	47	88	59	74	84	84	55	67	86	84		
	43N 蓝色	100	0	0	0	0		90	61	18	43	47	51	0	0	0	0	0	0	0	0	0	0	0	0	0	0	0	0	0	0	0	0	0	0	0	0	0	0	0
		75	0	0	0	0	88		68	24	52	54	55	21	0	0	0	0	0	0	0	0	0	0	0	0	0	0	0	0	0	0	0	0	0	0	0	0	0	0
		50	0	0	0	0	67	74		77	0	4	48	68	16	31	47	0	0	0	0	0	0	0	0	0	0	0	0	0	0	0	0	0	0	0	0	0	0	0
		25	1	10	34	63	40	49	76		0	1	42	85	37	53	69	80	15	26	44	67	0	0	18	54	0	0	10	52	23	37	61	76	18	32	57	77		
	47N 淡蓝	100	0	0	0	0	47	51	56	28		88	60	22	0	0	0	0	0	0	0	0	0	0	0	0	0	0	0	0	0	0	0	0	0	0	0	0	0	0
		75	0	0	0	0	51	55	57	40	85		75	0	0	0	0	0	0	0	0	0	0	0	0	0	0	0	0	0	0	0	0	0	0	0	0	0	0	0
		50	0	0	0	0	0	0	34	70	66	79		0	39	56	66	0	0	0	0	0	0	0	0	0	0	0	0	0	0	0	0	0	0	0	0	0	0	0
		25	0	1	24	55	31	42	67	89	0	9	50	45	61	76	86	5	17	35	57	0	0	9	45	0	0	1	43	10	28	51	68	12	20	52	62			
54N 绿色	100	0	0	0	0	0	0	0	14	36	42	41	34		83	66	0	0	0	0	0	0	0	0	0	0	0	0	0	0	0	0	0	0	0	0	0	0	0	
	75	0	0	0	0	0	0	0	27	32	46	54	48	85		78	0	0	0	0	0	0	0	0	0	0	0	0	0	0	0	0	0	0	0	0	0	0	0	
	50	0	0	0	9	0	0	1	42	28	41	62	69	62	79	78	0	11	38	66	0	0	0	38	0	0	0	20	0	22	45	54	0	3	35	52				
	25	4	13	38	66	18	28	56	80	0	0	38	84	57	69	85	17	29	47	70	0	0	22	58	0	0	14	55	23	40	65	80	23	33	56	80				
4N 黄色	100	30	32	43	51	1	0	10	17	0	0	0	4	0	0	5	17		87	69	47	64	72	72	60	53	60	62	62	74	74	52	35	68	70	57	35			
	75	31	34	44	59	1	10	19	26	0	0	0	12	0	2	17	30	88		80	60	52	61	74	71	39	48	63	67	75	75	64	50	71	71	70	48			
	50	38	40	51	65	6	17	36	44	0	0	0	29	7	16	33	47	70	82		76	34	46	74	80	24	33	67	75	76	82	80	64	75	78	79	65			
	25	34	44	61	76	16	25	53	68	0	0	14	53	27	37	57	68	48	60	78		12	24	52	86	1	11	44	83	51	70	92	87	52	64	89	88			
8N 橙色	100	58	61	43	14	0	0	0	0	0	0	0	0	0	0	0	0	0	0	62	51	32	12		86	58	23	87	88	66	25	59	40	15	1	60	47	22	1	
	75	57	60	53	25	0	0	0	0	0	0	0	0	0	0	0	0	0	0	72	62	43	22	89		69	34	78	86	78	36	71	53	26	11	72	56	32	14	
	50	57	60	69	54	10	4	12	21	0	0	0	5	0	0	6	22	72	74	74	51	60	70		63	47	57	88	68	96	80	56	42	91	85	61	41			
	25	45	55	70	85	26	34	49	57	0	0	2	42	22	27	45	58	57	71	80	87	23	34	63		12	21	55	93	63	80	93	75	65	76	95	76			
23N 红色	100	64	56	31	3	0	0	0	0	0	0	0	0	0	0	0	0	0	0	54	41	22	1	87	76	47	12		90	56	15	46	30	4	0	54	35	10	0	
	75	69	63	41	12	0	0	0	0	0	0	0	0	0	0	0	0	0	0	59	49	32	10	88	86	56	22	90		64	24	54	39	16	1	58	47	20	0	
	50	67	71	76	45	2	0	3	13	0	0	0	0	0	0	0	0	0	0	14	61	63	65	42	68	78	89	55	56	67		69	86	72	47	31	91	82	52	33
	25	49	58	75	87	26	33	45	53	0	0	0	41	18	25	40	53	61	68	74	83	27	37	66	93	14	25	59		69	86	89	74	64	75	91	72			
77N 棕色	100	0	0	0	0	1	1	11	19	0	0	0	0	0	0	8	0	0	0	0	0	0	0	0	0	0	0	0	0	0	0	0	0	0	0	0	0	0	0	
	75	0	0	0	0	15	16	31	0	0	0	0	27	1	9	26	0	0	0	0	0	0	0	0	0	0	0	0	0	0	0	0	0	0	0	0	0	0	0	
	50	40	50	69	84	25	35	54	60	0	0	5	48	32	32	48	63	51	64	80	90	19	28	58	92	7	16	49	89	60	75		82	70	66	95	83			
	25	25	34	57	85	23	35	62	78	0	0	20	63	42	50	64	80	38	48	66	88	3	12	42	76	0	0	34	74	44	60	84		52	50	80	97			
88N 黑色	100	0	0	0	0	10	13	24	35	0	0	0	0	1	9	21	0	0	0	0	0	0	0	0	0	0	0	0	0	0	0	0	0	0	0	0	0	0	0	
	75	0	0	0	0	11	8	21	32	0	0	0	0	0	5	15	0	0	0	0	0	0	0	0	0	0	0	0	0	0	0	0	0	0	0	0	0	0		
	50	0	0	0	0	25	32	48	0	0	0	0	0	0	0	24	30	44	0	0	0	0	0	0	0	0	0	0	0	0	0	0	0	0	0	0	0	0		
	25	26	35	57	86	25	35	63	78	0	0	20	64	45	52	64	78	37	46	68	88	3	13	43	77	0	1	34	75	41	58	84	97	56	53	78				

n < 80	“SP” 值 = 响应时间	滞后现象
80 ≤ n < 85	H1 : 0.8ms	8
85 ≤ n < 90	H2 : 1.6ms	6

- C-R
- C2
- DM-18T
- E
- J
- J2
- J3
- K
- S
- BGS-2S
- BGS-Z
- Z2
- Z3
- ZM
- V
- V2
- V3
- V4
- 选购件

颜色差异（色标模式）

检测模式：色标模式

最佳 不推荐

		33N 紫色				43N 蓝色				47N 淡蓝				54N 绿色				4N 黄色				8N 橙色				23N 红色				77N 棕色				88N 黑色				
		100	75	50	25	100	75	50	25	100	75	50	25	100	75	50	25	100	75	50	25	100	75	50	25	100	75	50	25	100	75	50	25	100	75	50	25	
33N 紫色	100	○																																				
	75	○	○																																			
	50	○	○	○																																		
	25	○	○	○	○																																	
43N 蓝色	100	○	○	○	○																																	
	75	○	○	○	○	○																																
	50	○	○	○	○	○	○																															
	25	○	○	○	○	○	○	○																														
47N 淡蓝	100	○	○	○	○	○	○																															
	75	○	○	○	○	○	○	○																														
	50	○	○	○	○	○	○	○	○																													
	25	○	○	○	○	○	○	○	○	○																												
54N 绿色	100	○	○	○	○	○	○	○	○																													
	75	○	○	○	○	○	○	○	○	○																												
	50	○	○	○	○	○	○	○	○	○	○																											
	25	○	○	○	○	○	○	○	○	○	○	○																										
4N 黄色	100	○	○	○	○	○	○	○	○	○	○																											
	75	○	○	○	○	○	○	○	○	○	○	○																										
	50	○	○	○	○	○	○	○	○	○	○	○	○																									
	25	○	○	○	○	○	○	○	○	○	○	○	○	○																								
8N 橙色	100	○	○	○	○	○	○	○	○	○	○	○	○																									
	75	○	○	○	○	○	○	○	○	○	○	○	○	○																								
	50	○	○	○	○	○	○	○	○	○	○	○	○	○	○																							
	25	○	○	○	○	○	○	○	○	○	○	○	○	○	○	○																						
23N 红色	100	○	○	○	○	○	○	○	○	○	○	○	○	○	○																							
	75	○	○	○	○	○	○	○	○	○	○	○	○	○	○	○																						
	50	○	○	○	○	○	○	○	○	○	○	○	○	○	○	○	○																					
	25	○	○	○	○	○	○	○	○	○	○	○	○	○	○	○	○	○																				
77N 棕色	100	○	○	○	○	○	○	○	○	○	○	○	○	○	○	○	○	○																				
	75	○	○	○	○	○	○	○	○	○	○	○	○	○	○	○	○	○	○																			
	50	○	○	○	○	○	○	○	○	○	○	○	○	○	○	○	○	○	○	○																		
	25	○	○	○	○	○	○	○	○	○	○	○	○	○	○	○	○	○	○	○	○	○																
88N 黑色	100	○	○	○	○	○	○	○	○	○	○	○	○	○	○	○	○	○	○	○	○	○	○	○	○	○	○	○	○	○	○	○	○	○	○	○	○	
	75	○	○	○	○	○	○	○	○	○	○	○	○	○	○	○	○	○	○	○	○	○	○	○	○	○	○	○	○	○	○	○	○	○	○	○	○	
	50	○	○	○	○	○	○	○	○	○	○	○	○	○	○	○	○	○	○	○	○	○	○	○	○	○	○	○	○	○	○	○	○	○	○	○	○	○
	25	○	○	○	○	○	○	○	○	○	○	○	○	○	○	○	○	○	○	○	○	○	○	○	○	○	○	○	○	○	○	○	○	○	○	○	○	○

参数

类型	
电缆式	DM-18TN (/ 18TP)
M8 接插式	DM-18TCN (/ 18TCP)
检测距离	18 +/- 2mm
光斑尺寸	1 X 6 mm/18mm
电源电压	DC 10 ~ 30V ±10%
消耗电流	35mA (12V), 25mA (24V)
响应时间	色标模式 : H1/250µs, H2/500µs, L/1200µs 颜色模式 : H1/800µs, H2/1600µs, L/4000µs
延时功能	OFF 延时 / ON 延时 / 单脉冲延时 (0 ~ 990msec 时单位: 10msec; 1 ~ 10sec 时单位: 1sec)
光源	RGB 三色光源
指示灯	输出指示灯: 橙色, 稳定指示灯: 绿色
显示器	7 段, 3 位数显 (红色及绿色 LED)
开关量输出	NPN/PNP 集电极开路输出, ≤100mA Max / 30V DC
常开/常闭模式	常开 (入光动作) / 常闭 (遮光动作) 模式可选
环境温度/湿度	-25 ~ +55°C / 35 ~ 95%RH
绝缘电阻	≥20M Ohm (500V DC)
防护等级	IP67
认证	IEC, CE
耐撞击	50G (500m/s ²), XYZ 三方向
环境照度	阳光≤10,000 勒克斯 (lux), 白炽灯照射≤3,000 勒克斯 (lux)
材质	抗菌型 ABS (外壳), PMMA (镜头)

选购件

JCN-S: M8 直线型



JCN-L: M8 直角型



C-R

C2

DM-18T

E

J

J2

J3

K

S

BGS-2S

BGS-Z

Z2

Z3

ZM

V

V2

V3

V4

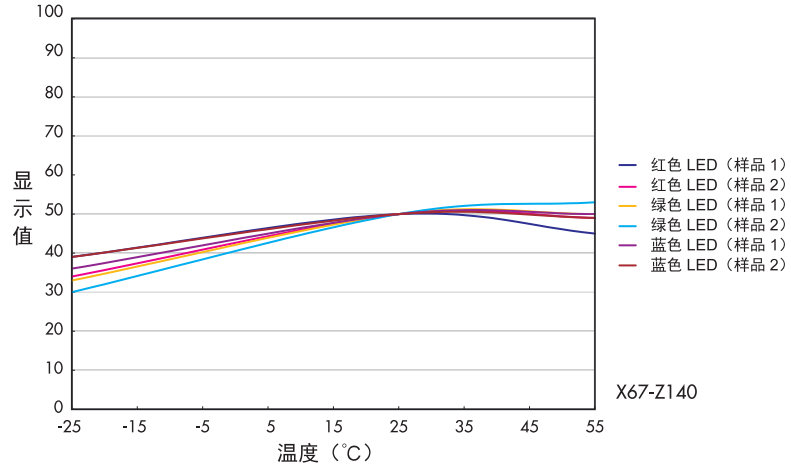
选购件

特性图 (参考)

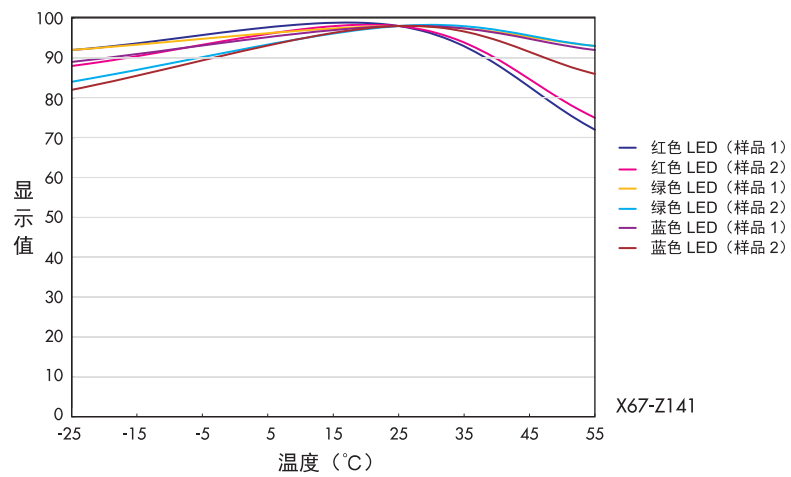
- C-R
- C2
- DM-18T**
- E
- J
- J2
- J3
- K
- S
- BGS-2S
- BGS-Z
- Z2
- Z3
- ZM
- V
- V2
- V3
- V4
- 选购件

DM-18T

温度漂移 (色标模式) (参考)



温度漂移 (颜色模式) (参考)



光斑尺寸

