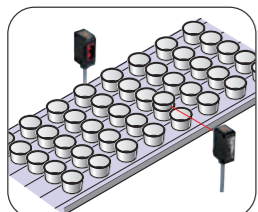


S 系列

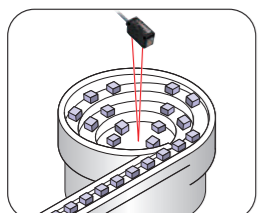


- 内置 BGS 功能。
- 内置偏光镜头（镜面反射型）。
- 可承受 100G 冲击力。
- 所有规格均提供 M8 QD 接插式。

应用示例



监控冰淇淋盒的重叠 (ST-400)



振动盘上的小器件检测 (BGS-S08)

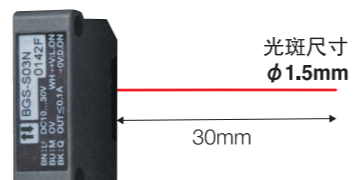
BGS 型 (BGS-S08/S03) 传感器
设计极其紧凑，体积仅为
17x10x20 mm。
极适合于 OEM 设备，
如 PCB 机器。

结构坚固，可承受 100G 冲击力，防护等级 IP67
结构坚固，可承受高强度冲击力，
如擦碰或冲撞等。

0.5ms 高速响应速度
检测透明物体时亦可实现
高速响应。

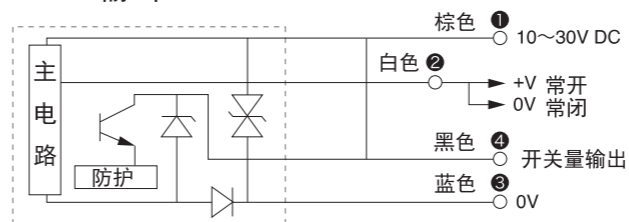


BGS-S03，距离为 30mm 处的光斑直径 ϕ 1.5mm。

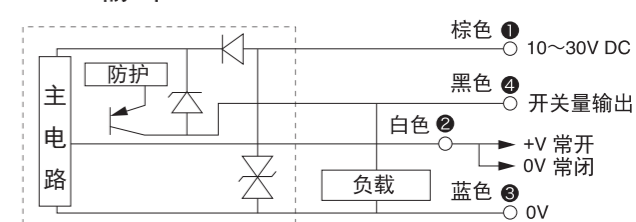


电路图

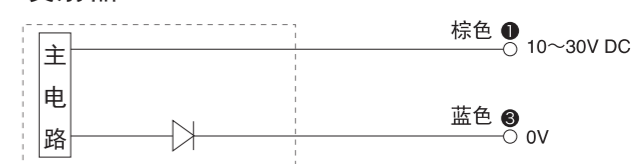
NPN 输出



PNP 输出



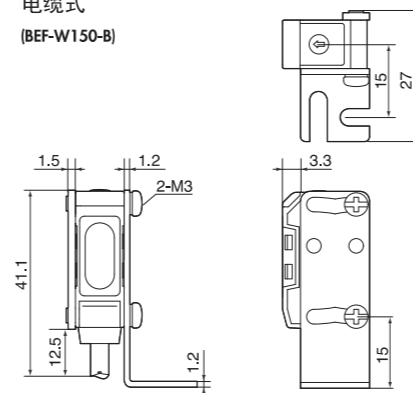
发射器



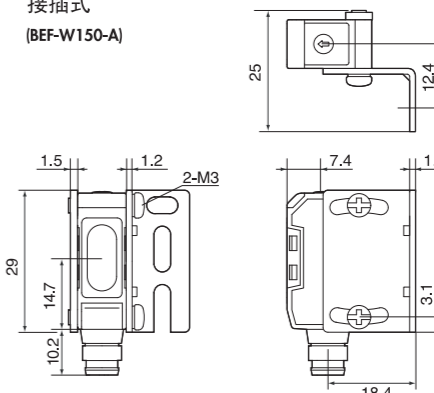
尺寸

S 系列

电缆式 (BEF-W150-B)

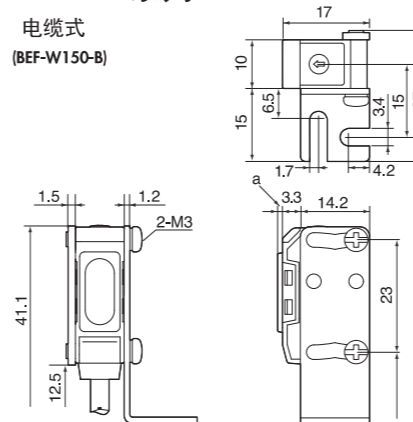


接插式 (BEF-W150-A)

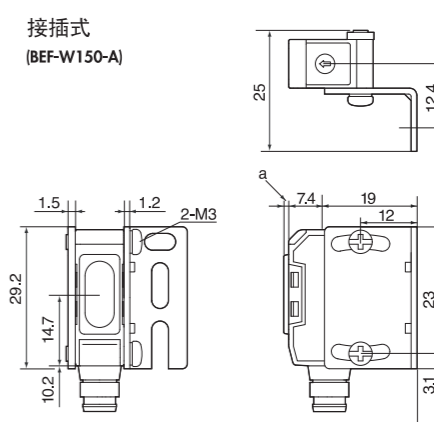


BGS-S 系列

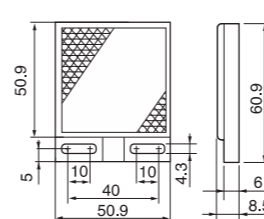
电缆式 (BEF-W150-B)



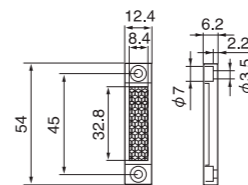
接插式 (BEF-W150-A)



标准型反光镜 V-61



微型反光镜 P-45



(单位: mm)

参数

类型	对射型	镜面反射型 (带偏光镜)	漫反射型	BGS 型	
电缆式	NPN ST-400N	SR-150N	SD-20N	BGS-S08N	BGS-S03N
	PNP ST-400P	SR-150P	SD-20P	BGS-S08P	BGS-S03P
接插式	NPN ST-400CN	SR-150CN	SD-20CN	BGS-S08CN	BGS-S03CN
	PNP ST-400CP	SR-150CP	SD-20CP	BGS-S08CP	BGS-S03CP
检测距离	4 m	1.5 m	200 mm	10 ~ 80 mm	10 ~ 30 mm
电源电压	DC 10 ~ 30V ±10%				
消耗电流	30mA	20mA Max			
滞后现象			20% MAX	10% MAX	
最小检测物	φ6	□45mm			
响应时间	0.5msec Max				
开关量输出	NPN 或 PNP 集电极开路, ≤100Ma/ 30V DC				
常开/常闭模式	常开 (入光动作) / 常闭 (遮光动作) 模式可选				
灵敏度调节	单圈调节器			5 圈调节器	
LED指示灯	红色 LED				
环境温度/湿度	-25 ~ +55°C / 35 ~ 85%RH				
防护等级	IP67				
环境照度	阳光 ≤10,000 勒克斯 (lux), 白炽灯照射 ≤3,000 勒克斯 (lux)				
耐撞击	约 100G (1000m/s ²), XYZ 三方向, 各 3 次				
抗震动	10~55Hz 振幅 1.5mm, X-Y-Z, 两小时				
电缆线	电缆式: 2m, φ3.5mm (5m 电缆亦可用); 接插式: M8 4 针连接器				

选购件

标准型反光镜 V-61



微型反光镜 P-45



传感器立式支架 PLN-1
反光镜安装支架 PLN-1M



JCN-S: M8 直线型



JCN-L: M8 直角型



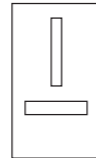
安装保护支架
直角型 LS-S01



直线型 LS-S02



BL-150-10
ST-400 开槽遮罩



特性图 (参考)

