

Good Thinking, Good Future

FASTUS

放大器内置型光电传感器

Z3系列

※FASTUS是OPTEX-FA的新商标。



业界标准安装孔间距 25.4mm

- 对射型 Z3T-2500□
- 漫反射型 Z3D-100□
- 限定反射型 Z3D-L09□
- 广角反射型 Z3D-W20□
- 镜面反射型 Z3R-400□
- 透明体检测型 Z3R-Q200□

业界新标准传感器

检测距离 业界超长	25m	大幅度 消除盲区	指示灯 全视角可视
--------------	------------	-------------	--------------

※同类型传感器相比(红色LED型、对射型)

奥泰斯工业自动化

根据业界所需 对[Z]系列传感器 进行的升级改进。



Z系列光电传感器,全世界累计销售数量高达300万台以上。
FASTUS Z3系列,不仅延续了Z系列的操作简便性,而且检测性能也得到了显著的提高。作为普通光电所追求的实用性、低价格高性能等均得以体现。

检测距离
业界超长 **25m**

※同类型传感器相比(红色LED型、对射型)

- 采用业界标准的安装孔间距25.4mm
- 全视角可视的指示灯

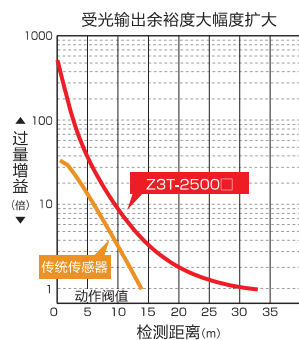
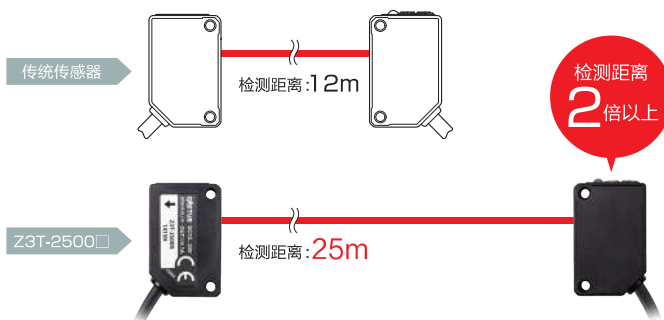


高辉度LED实现稳定检测

对射型Z3系列最长检测距离可达:25m。
大幅度扩大受光量的余裕度,有效抑制粉尘等的影响。

改善

- 大光斑清晰可见,便于传感器安装调整
- 光源采用4个LED投光,实现长期使用,不易衰减



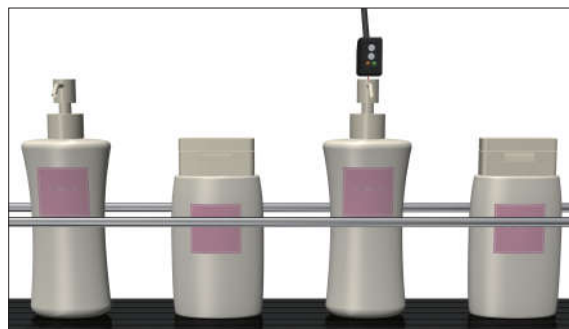
大幅度消除盲区

在漫反射型传感器中,受光侧的光学系统实现了最优化,最大限度的抑制了靠近传感器镜头的前端区域的盲区。流水线上出现各种不同高度的工件时,即使高度接近传感器镜头导致反射率较低时也可稳定检测。

近距离盲区(参考值)

工件/背景	传统传感器	Z3D-100
灰色纸 (18%)	~2mm	0mm
黑色纸 (6%)	~13mm	~2mm

是传统传感器的 $\frac{1}{6}$



产品阵容

种类	形状	检测距离	() 为接插式的型号	
			NPN型	PNP型
对射型		25m	Z3T-2500N (Z3T-2500CN4)	Z3T-2500P (Z3T-2500CP4)
镜面反射型*		0.01~4m	Z3R-400N (Z3R-400CN4)	Z3R-400P (Z3R-400CP4)
透明体检测型*		0.01~2m	Z3R-Q200N (Z3R-Q200CN4)	Z3R-Q200P (Z3R-Q200CP4)
漫反射型		0~1m	Z3D-100N (Z3D-100CN4)	Z3D-100P (Z3D-100CP4)
限定反射型		10~90mm	Z3D-L09N (Z3D-L09CN4)	Z3D-L09P (Z3D-L09CP4)
广角反射型		1~200mm	Z3D-W20N (Z3D-W20CN4)	Z3D-W20P (Z3D-W20CP4)

*反光镜另售

可选配件 (另售)

以下所有选购件均为单独出售。请根据传感器检测距离及设置情况选购合适的产品。

反光镜(镜面反射型必须选购)



标准型反光镜
V-61
60.9×50.9mm
检测距离: Z3R-400□
0.01~4m



小型反光镜
V-42
42×35mm
检测距离: Z3R-400□
0.01~2.4m



微型反光镜
P45A
54×12.4mm
检测距离: Z3R-400□
0.01~1.4m



侧面安装型反光镜
P25
32×14mm
检测距离: Z3R-400□
0.01~1.6m



超小型反光镜
V-30
42×23mm
检测距离: Z3R-400□
0.01~2.2m

反光膜



金刚石反光膜
B343
100×100mm(粘着式)
检测距离: Z3R-400□
0.1~1m

金属安装支架



适用于电缆式、
地面式安装
BEF-W100-B



适用于接插式、
背面式安装
BEF-W100-A
JCN-□L型电缆
不能使用。

接插式电缆线(接插式传感器必须选购)

直线型



●2m JCN-S
●5m JCN-5S
●10m JCN-10S

直角型



●2m JCN-L
●5m JCN-5L
●10m JCN-10L

安装保护支架(适用于电缆式)

●高硬度型(2mm厚)

●不锈钢型



LK-S01



LK-S02

开槽式遮罩(适用于对射型)

薄膜型



BL-W100
槽宽0.5mm、1mm、2mm可选。
※每款含2枚。

不锈钢型



BL-100-M1 (槽宽1mm)
BL-100-M05 (槽宽0.5mm)
※每款含1枚。

防相互干扰滤波镜



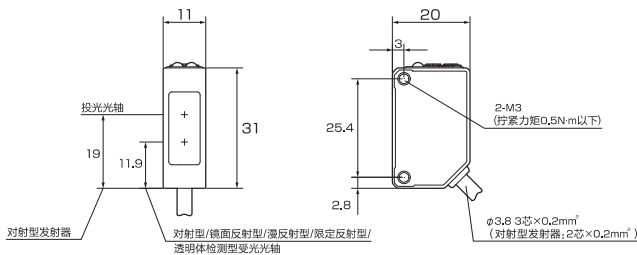
(适用于对射型)
BL-100-POLF
※每款含4枚。

外型尺寸图

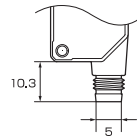
电缆式



输出指示灯(橙色)
稳定指示灯(绿色)
灵敏度调整按钮
常开/常闭模式切换

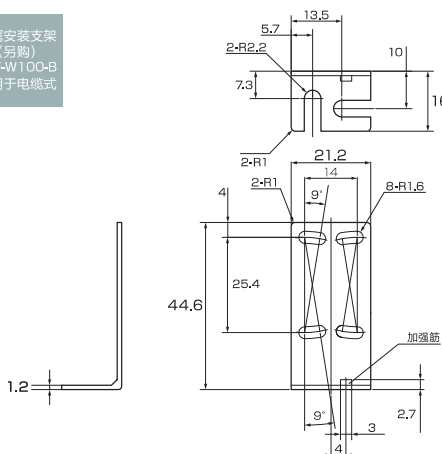


接插式

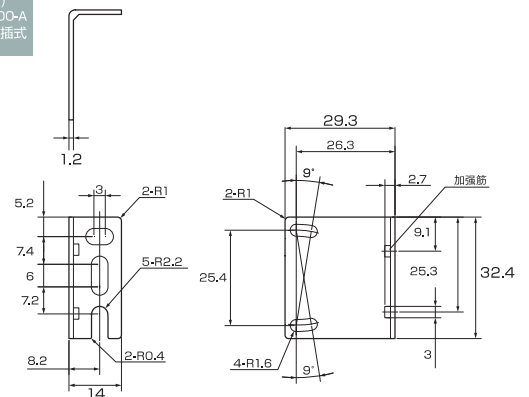


10.3, 5

金属安装支架
(另购)
BEF-W100-B
适用于电缆式



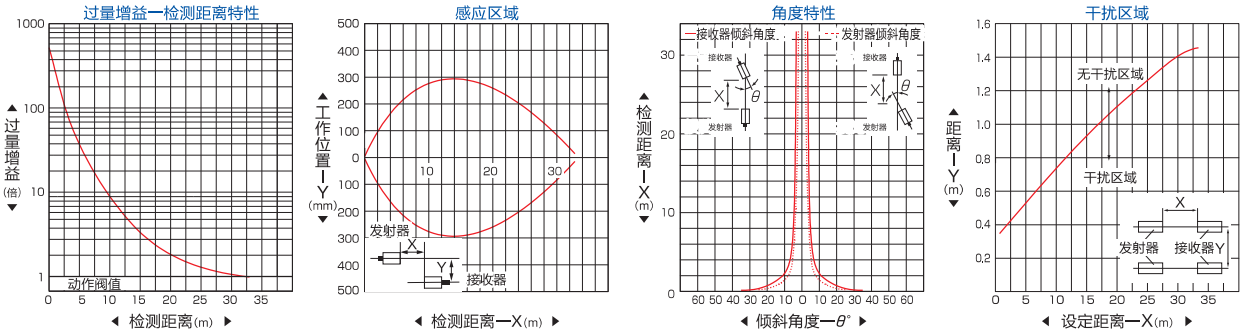
金属安装支架
(另购)
BEF-W100-A
适用于接插式



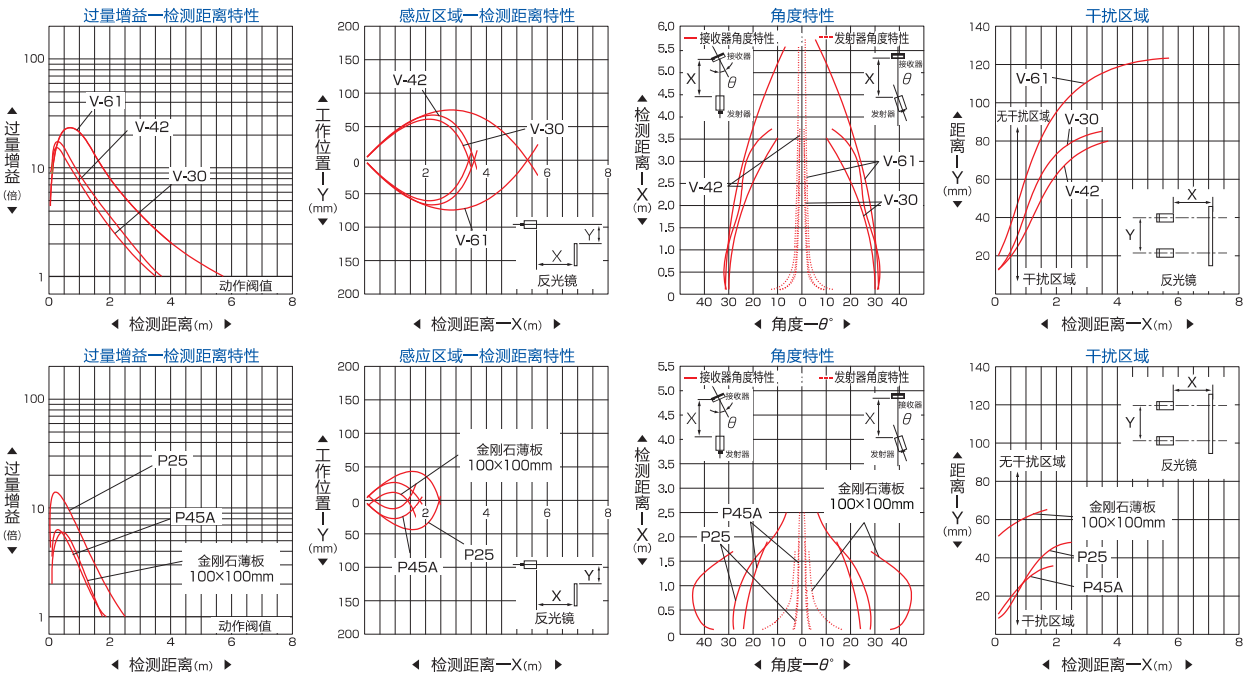
特性图(参考值)

※ Z3R-Q200□的特性数据另外提供

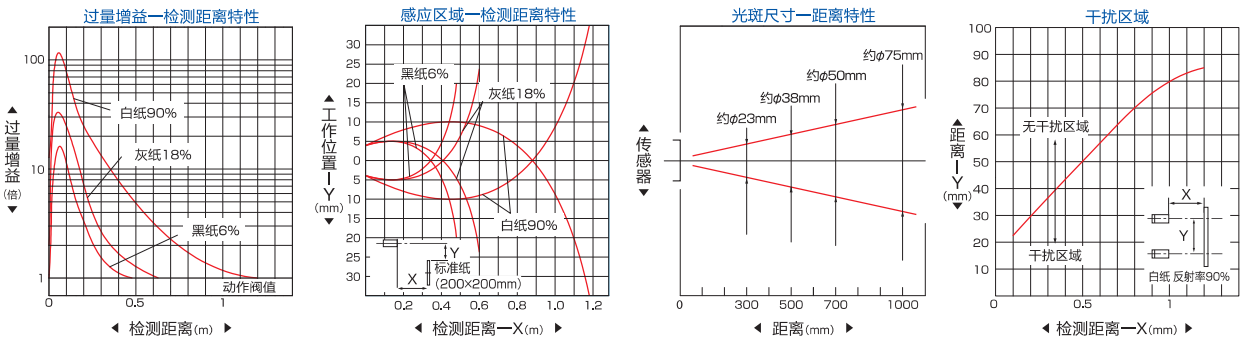
对射型 Z3T-2500□



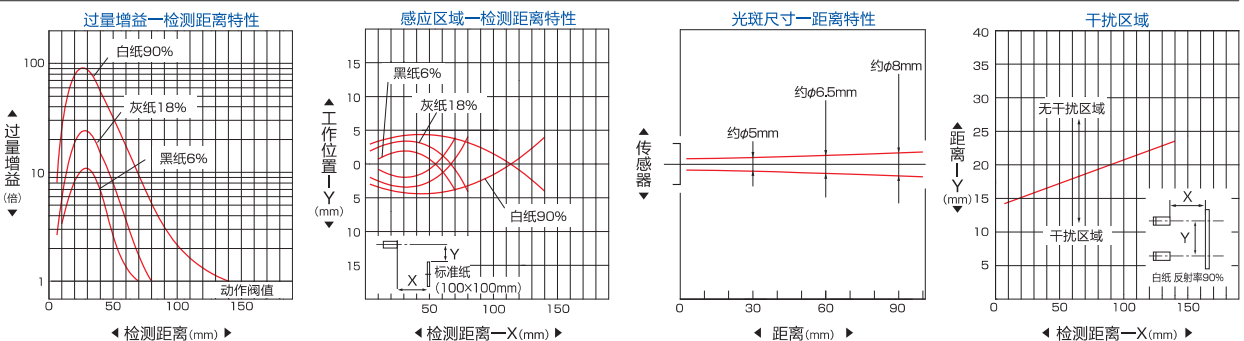
镜面反射型 Z3R-400□ ※反光镜另售



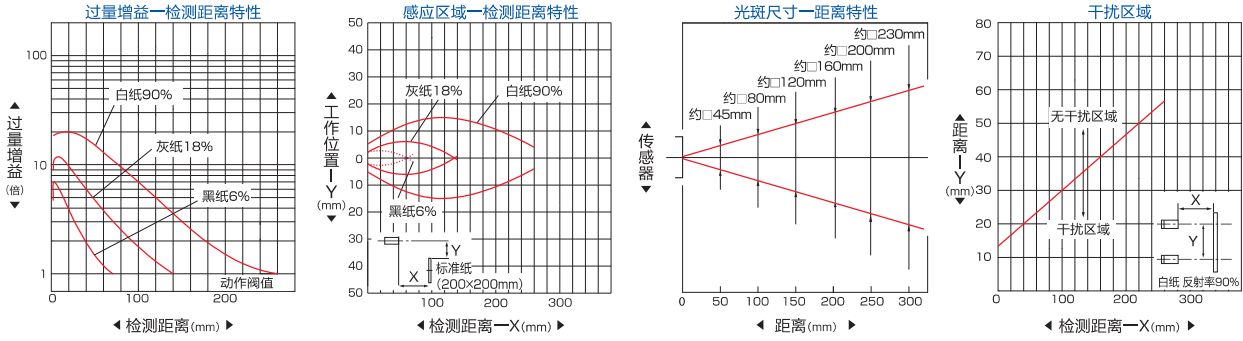
漫反射型 Z3D-100□



限定反射型 Z3D-L09□



广角反射型 Z3D-W20□



规格

类 型		对射型	镜面反射型	漫反射型	限定反射型	广角反射型	透明体检测型	
型号	NPN	电缆式	Z3T-2500N	Z3R-400N	Z3D-100N	Z3D-L09N	Z3D-W20N	Z3R-Q200N
		接插式	Z3T-2500CN4	Z3R-400CN4	Z3D-100CN4	Z3D-L09CN4	Z3D-W20CN4	Z3R-Q200CN4
	PNP	电缆式	Z3T-2500P	Z3R-400P	Z3D-100P	Z3D-L09P	Z3D-W20P	Z3R-Q200P
		接插式	Z3T-2500CP4	Z3R-400CP4	Z3D-100CP4	Z3D-L09CP4	Z3D-W20CP4	Z3R-Q200CP4
检测距离		25m	0.01~4m ^{*1}	0~1m ^{*2}	10~90mm ^{*3}	1~200mm ^{*4}	0.01~2m ^{*1}	
光源		4个红色LED 波长632nm						
光斑尺寸		φ1800mm (距离25m处)	φ280mm (距离4m处)	φ75mm (距离1m处)	φ8mm (距离90mm处)	45×45mm (距离50mm处)	φ140mm (距离2m处)	
响应时间		500μs以下						
滞后现象		—	—	Max. 20%	Max. 10%	Max. 20%	—	
灵敏度调整		1圈电位器按钮						
指示灯		输出指示灯: 橙色LED 稳定指示灯: 绿色LED(对射型发射器没有稳定指示灯)						
开关量输出		NPN/PNP集电极开路 Max.100mA/DC30V						
输出方式		常开/常闭模式切换						
连接形式		电缆式: 电缆线长2m φ3.8mm 接插式: M8 4针连接器						
额定值	电源电压	DC10~30V±10%						
	消耗电流	发射器: 20mA以下 接收器: 15mA以下	20mA以下	25mA以下	20mA以下			
适用法令		EMC指令(2004/108/EC)						
适用规格		EN 60947-5-2						
社内规格		耐噪音: Feilen Level3 clear						
耐环境性	环境温度/湿度	-25~+55℃ / 35~85%RH(不结露、不结冰的情况下)						
	环境照度	太阳光: 10,000lx以下 白炽灯: 3,000lx以下						
	抗震动	10~55Hz, 双振幅1.5mm, X、Y、Z各方向2小时						
	耐撞击	约1000m/s ² (100G), X、Y、Z各方向3次						
保护等级		IP67						
材质		外壳: ABS 镜头: PMMA						
重量(不含电缆线)		约10g						
附件		操作说明书(反光镜/安装支架另售)						

※1 反光镜V-61(选购件) ※2 白纸200×200mm ※3 白纸100×100mm ※4 白纸300×300mm

奥泰斯工业自动化



总 公 司 广东省广州市番禺区汉溪大道东280号时代E-park A1-1004单元
电话: 020-39922102 传真: 020-39922107 (511400)

北京分公司 北京市朝阳区望京东园523号楼融科望京中心A座305室(100102)
电话: 010-82563496 传真: 010-82563496-8005

上海分公司 上海市静安区共和新路2993号和源企业广场516室(200072)
电话: 021-56325767 传真: 021-56325635

成都办事处 四川省成都市高新区都会路55号城南天府1栋4单元1303室(610041)
电话: 028-65291067 传真: 028-65292139

深圳办事处 广东省深圳市龙华新区龙华地铁富通天骏A3栋402室(518109)
电话: 020-39922102 传真: 020-39922107

苏州办事处 江苏省苏州市人民路3188号4幢2801室(215000)
电话: 021-56325767 传真: 021-56325635

<http://www.optex-fa.cn>

咨询热线: 400-801-9100